



WHATSAPP / WECHAT: +86-173-7564-9435

## CONTACT US

佰蒂科技有限公司

**ELIKE TECHNOLOGY CO., LIMITED**

邮箱 / E-mail: [elike@elikelighting.com](mailto:elike@elikelighting.com)

网址 / Website: [www.elikelighting.com](http://www.elikelighting.com)

地址 / Address: 广东省中山市古镇曹兴东路88号首层

#88 East Caoxing Road, Guzhen Town, Zhongshan City, Guangdong, China.



# 低压灯带类

## Low Voltage LED Strip

LED 低压灯带, 系列款型覆盖装饰氛围、通用照明、配套应用等各类需求;

灯带产品囊括贴片和硅胶挤出防护工艺等全生产流程, 特色款型采用国际头部品牌灯珠, 精准控制光色一致性, 确保品质稳定可靠的同时, 灵活满足客户柔性定制的需求;

可提供不同功率、显指、颜色、色温、BIN选择, 和 IP55、IP65、IP67、IP68等防护工艺, 及全套安装应用、驱动控制的配件解决方案, 可实现调光、调色、数字控制等效果, 通过CE, CB, ROHS, UL等产品认证, 质保可长达5年。





## 3M LIGHT STRIP

原厂封装，品质保证  
original packaging, quality assurance



产品实拍 / Product Photo



### 基本参数 / Basic parameters

Product name 品名型号:	DC24V-2835-120P-8mm/6灯1剪(5CM)
Voltage 电压:	DC24V
power 功率:	12W/m
CRI 显指:	>93
Luminous color 发光颜色:	2700/3000/3500/4000/5000/6500K
Color tolerance 色容差:	≤3
Applicable place 适用场景:	高端线性照明 Line LIGHTING

### 产品尺寸 / Product size





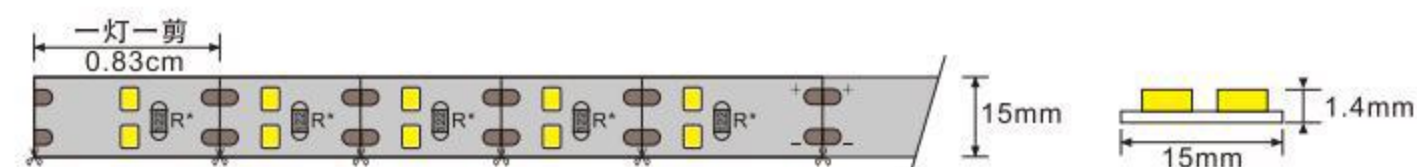


**2835 light strip**  
**任意剪系列 双排240**

**基本参数 / Basic parameters**

Product name 品名型号:	DC24V-2835-240P-15mm/1灯1剪(0.83CM)
Voltage 电压:	DC24V
power 功率:	20W/m
CRI 显指:	>97
Luminous color 发光颜色:	2700/3000/3500/4000/5000/6500K
length 长度:	10m
Applicable place 适用场景:	宽体线性照明 Line LIGHTING

**产品尺寸 / Product size**



**产品细节 / Product details**



**应用场景 / Applicable place**

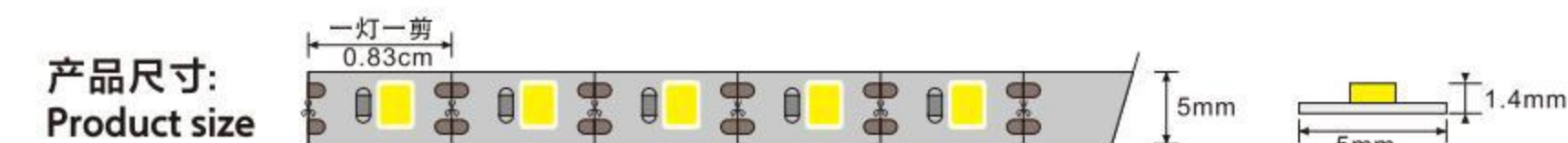


**任意剪系列 铂金款**  
Arbitrary Cutting Series

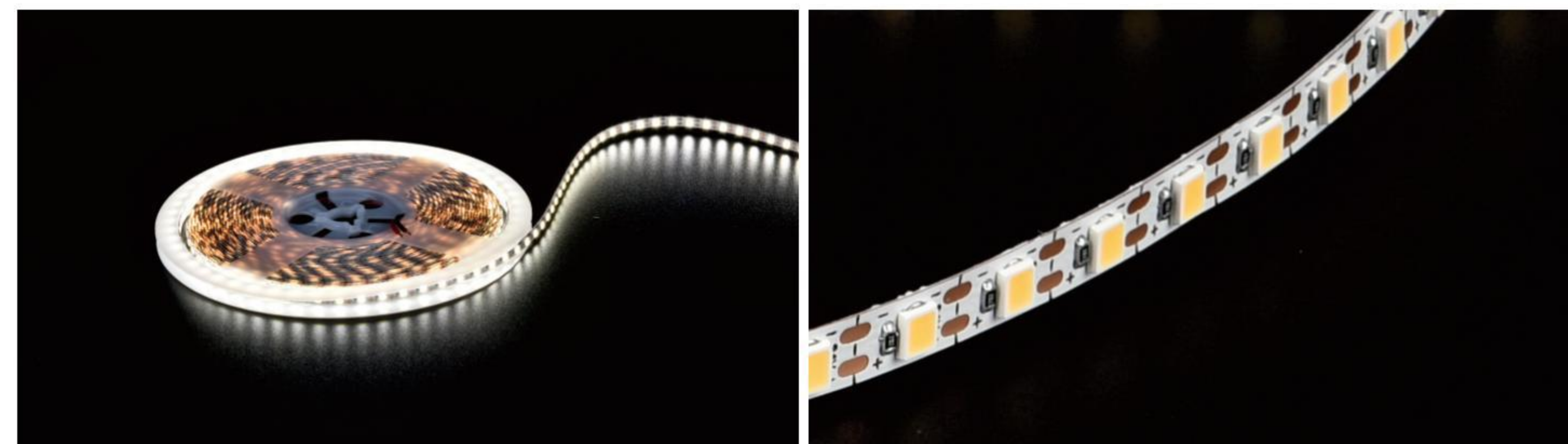


Product Mode 品名型号:	DC24V-2835-120P-8mm/任意剪 (0.83cm) Cut 1 LED at a time
power 功率:	12W/m
Voltage 电压:	DC24V
color 发光颜色:	3000/3500/4000/6500K
CRI 显指:	>80
Applicable scenes 适用场景:	智能家居照明、商业照明、工程照明 intelligent home lighting, commercial lighting, engineering lighting

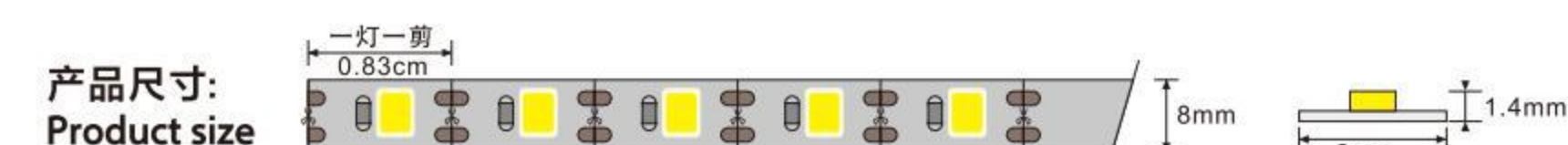
**任意剪系列\5宽1灯1剪**



Product name 品名型号:	DC24V-2835-120P-5mm/1灯1剪 (0.83cm)
Voltage 电压:	DC12V/DC24V
power 功率:	5W/m 12W/m
Luminous color 发光颜色:	2700/3000/3500/4000/5000/6500K
CRI 显指:	>97
Applicable place 适用场景:	衣橱柜照明 Light up the cabinet



**任意剪系列\8宽1灯1剪**



Product name 品名型号:	DC24V-2835-120P-8mm/1灯1剪 (0.83cm)
Voltage 电压:	DC12V/DC24V
power 功率:	5W/m 12W/m
Luminous color 发光颜色:	2700/3000/3500/4000/5000/6500K
CRI 显指:	>97
Applicable place 适用场景:	线性照明 Line LIGHTING





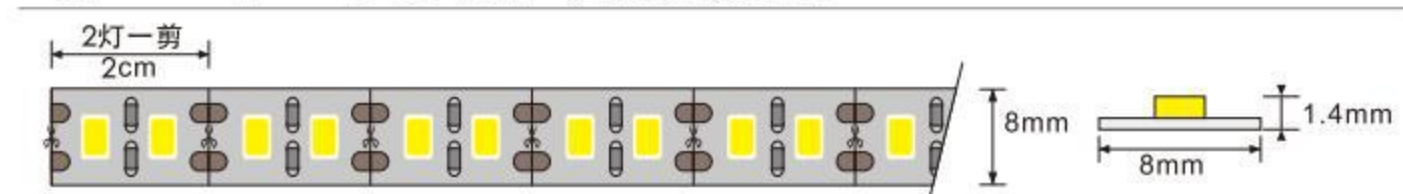


三线调光调色/两灯一剪



Dimming and color matching, which can be cut off by two lamp beads

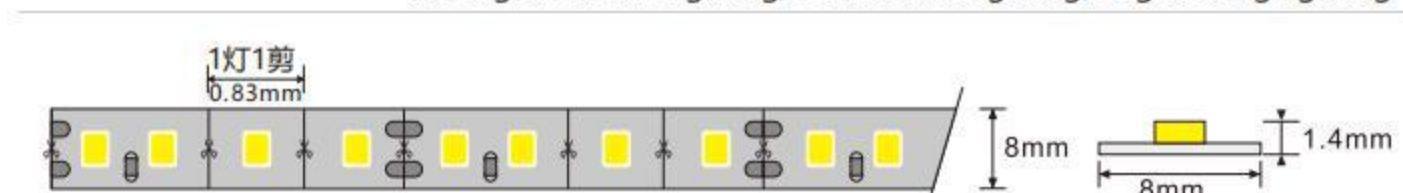
**Product name 品名型号:** DC24V-2835-192P-8mm三线调光调色/两灯一剪(2cm)  
**Voltage 电压:** DC24V  
**power 功率:** 10W+10W/m  
**显指:** >97  
**Luminous color 发光颜色:** 2700-6500K  
**Applicable place 适用场景:** 智能家居照明 HOME LIGHTING



魔法灯带/两线双色变光

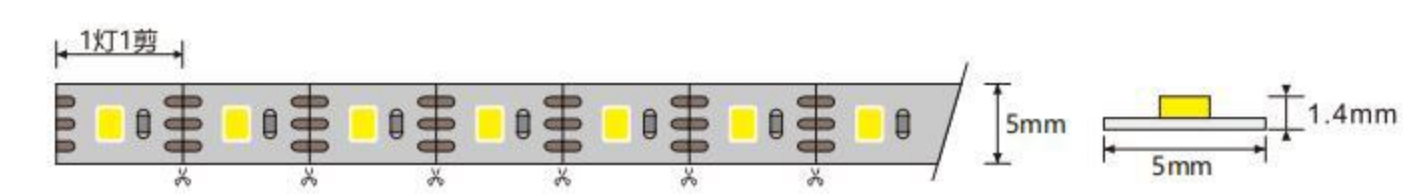
Magic Light Strip Series  
Two-color dimmable

**Product Model 品名型号:** DC24V-2835-120P-8mm两线双色变光/1灯1剪 (0.83cm)Two-color dimmable/Cut 1 LED at a time  
**Voltage 电压:** DC24V  
**Power 功率:** 18W/M  
**CRI 显指:** >90  
**Color 发光颜色:** 2700K-6500K  
**Applicable scenes 适用场景:** 智能家居照明、商业照明、工程照明  
 Intelligent home lighting, commercial lighting, engineering lighting



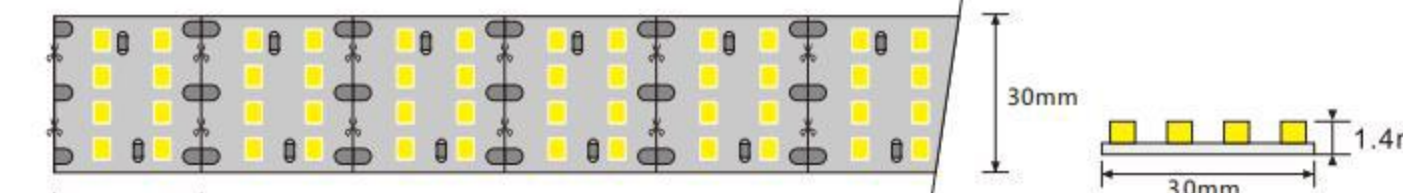
双色变光(灯珠二合一)  
Two-color dimmable(Bi-Color Lamp Beads 2-in-1)

**Product Model 品名型号:** DC24V-2835-120P-5mm /1灯1剪  
Cut 1 LED at a time  
**Voltage 电压:** DC24V **CRI显指:** >90  
**Power 功率:** 16W/M **Color 发光颜色:** 2700K-6500K  
**Applicable scenes 适用场景:** 智能家居照明、商业照明、工程照明  
 intelligent home lighting, commercial lighting, engineering lighting



三线双色变光  
(灯珠二合一)  
Two-color dimmable  
(Bi-Color Lamp Beads 2-in-1)

**Product Model 品名型号:** DC24V-2835-480P-30mm三线双色变光/8灯1剪  
Two-color Three colors/Cut 8 LED at a time  
**Voltage 电压:** DC24V  
**Power 功率:** 28W/M  
**CRI 显指:** >90  
**Color 发光颜色:** 2700K-6500K  
**Applicable scenes 适用场景:** 工程照明 Engineering lighting



调光调色系列 (RGB)  
Dimming and color matching(RGB)

基本参数 / Basic parameters

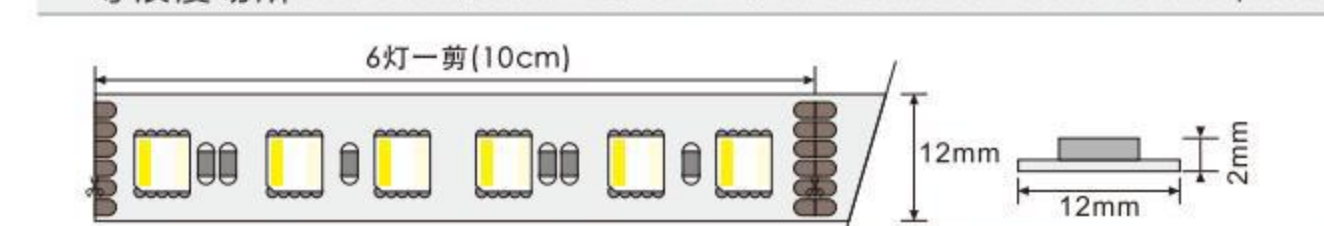
**Product name 品名型号:** DC24V-5050-60P-RGB10mm/6灯剪 (10CM)  
**Voltage 电压:** DC24V **Power 功率:** 15W/m  
**Luminous color 发光颜色:** 红光Red620-630nm  
 绿光Green510-525nm 蓝光blue455-465nm

**Applicable place 适用场景:** 智能家居、情景酒店、酒吧KTV、音乐餐厅等浪漫场所  
 Smart home, scene Hotel, bar KTV, music restaurant and other romantic places



5合1灯带

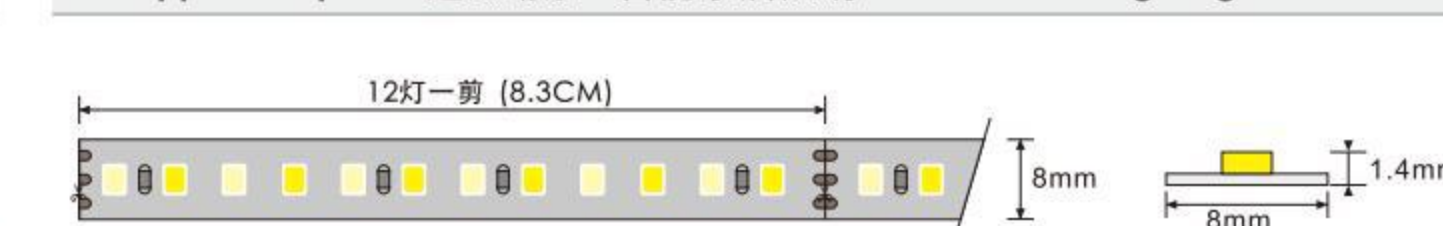
**Product name 品名型号:** DC24V-5050-60P-RGB+CCT-12mm  
6灯剪 (10CM)  
**Voltage 电压:** DC24V  
**power 功率:** 25W/m  
**Luminous color 发光颜色:** 红光+绿光+蓝光+白光+暖白光  
**Applicable place 适用场景:** 智能家居、情景酒店、酒吧KTV、音乐餐厅等浪漫场所  
 Smart home, scene Hotel, bar KTV, music restaurant and other romantic places



**Product name 品名型号:** DC24V-2835-120P-5mm两线无极调光/一灯一剪(0.83cm)  
**Voltage 电压:** DC24V  
**power 功率:** 12W/m **CRI 显指:** >90  
**Luminous color 发光颜色:** 2700-6500  
**Applicable place 适用场景:** 智能家居照明 Smart home lighting



**Product name 品名型号:** DC24V-2835-192P-8mm三线调光调色/12灯一剪(8.3cm)  
**Voltage 电压:** DC24V **CRI 显指:** >90  
**power 功率:** 8W+8W/m **length 长度:** 10m  
**Luminous color 发光颜色:** 3000-6500K  
**Applicable place 适用场景:** 智能家居照明 Smart home lighting



**Product name 品名型号:** DC24V-2835-120P-8mm两线无极调光/一灯一剪(0.83CM)  
**Voltage 电压:** DC24V  
**power 功率:** 12W/m **CRI 显指:** >90  
**Luminous color 发光颜色:** 2700-6500K **length 长度:** 20m  
**Applicable place 适用场景:** 智能家居照明 Smart home lighting





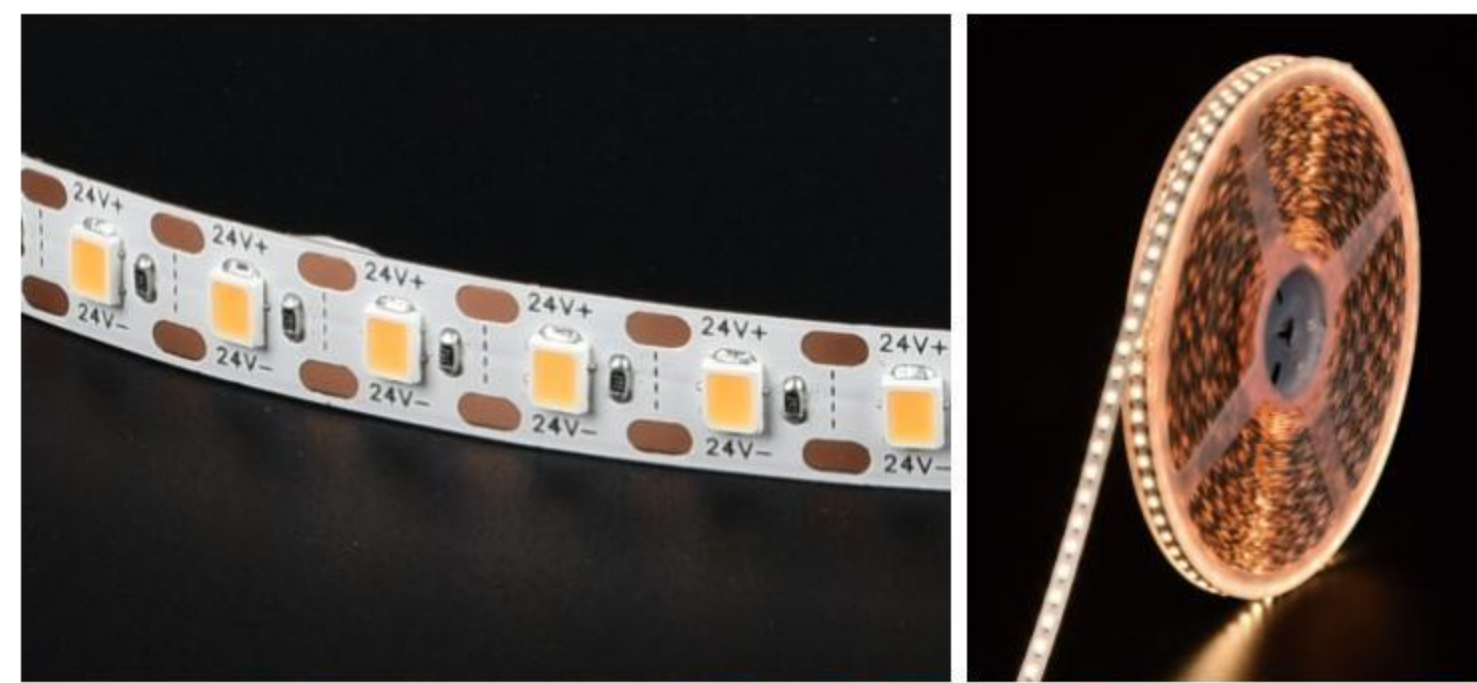
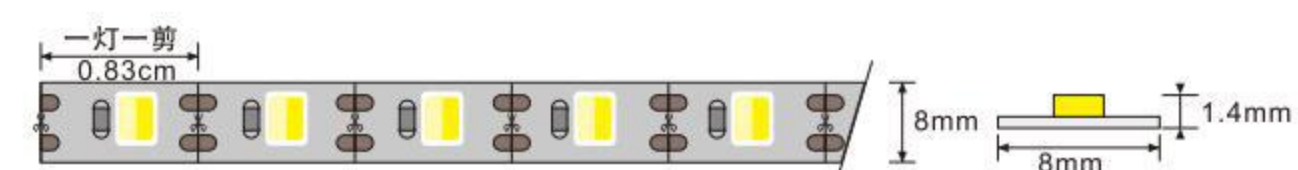
light strip  
**超长无压降系列**  
8宽1灯1剪20米



**基本参数 / Basic parameters**

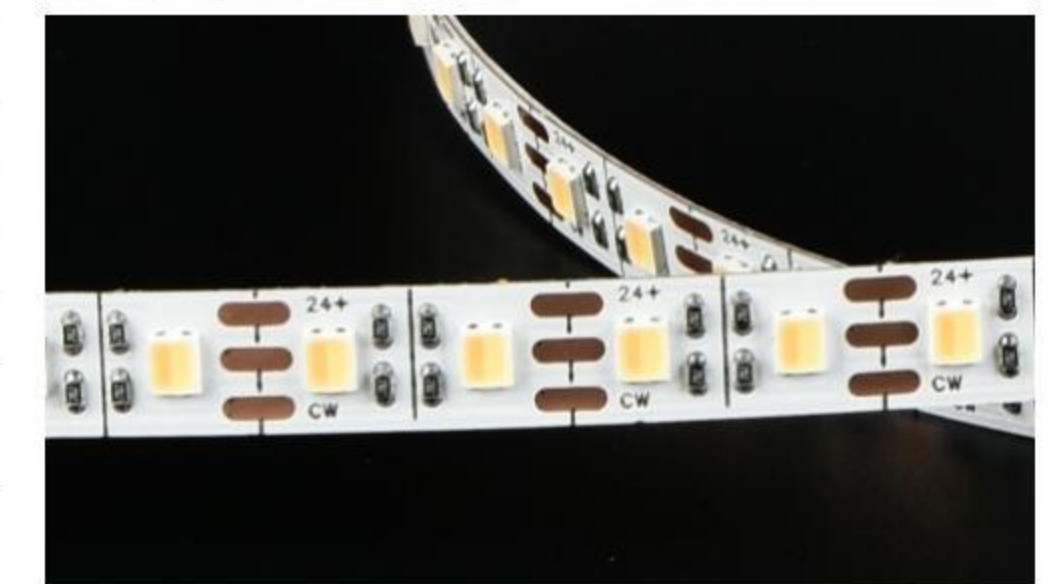
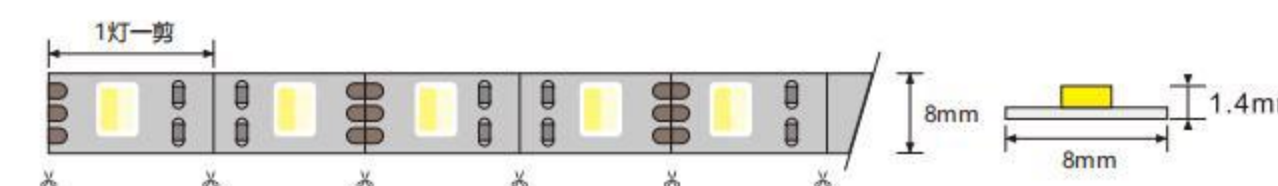
Product name 品名型号:	DC24V-2835-120P-8mm-20米 无压降一灯一剪(0.83CM)
Voltage 电压:	DC24V
power 功率:	8W/m
CRI 显指:	>97
Luminous color 发光颜色:	2700/3000/3500/4000/5000/6500K
length 长度:	20m
Applicable place 适用场景:	长距离的场所, 如酒店走廊、会议室、综合办公区等 Corridor, meeting room and office area

**产品尺寸 / Product Size**



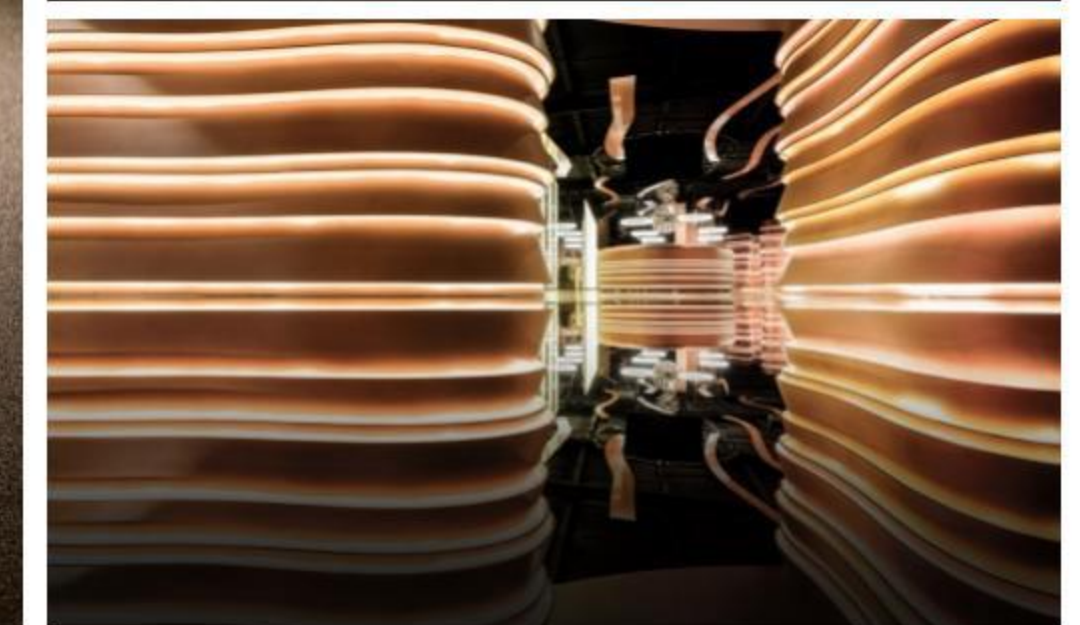
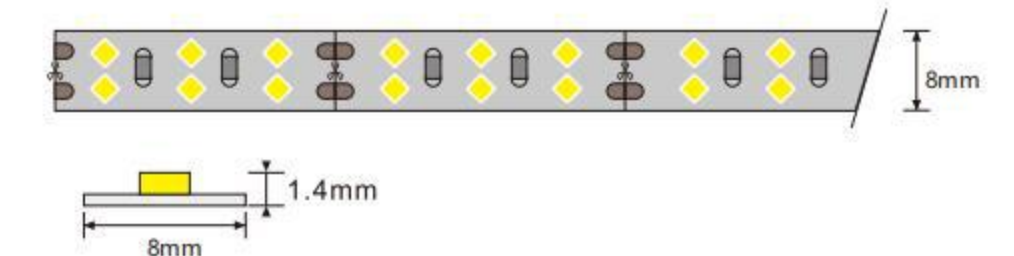
**双色变光 (灯珠二合一)**  
Two-color dimmable(Bi-Color Lamp Beads 2-in-1)

Product Model 品名型号:	DC24V-2835-120P-8mm
Voltage 电压:	DC24V
Power 功率:	20W/M
CRI 显指:	>90
Color 发光颜色:	2700-6500K
Applicable scenes 适用场景:	智能家居照明、商业照明、工程照明 Applicable scenes: intelligent home lighting, commercial lighting, engineering lighting



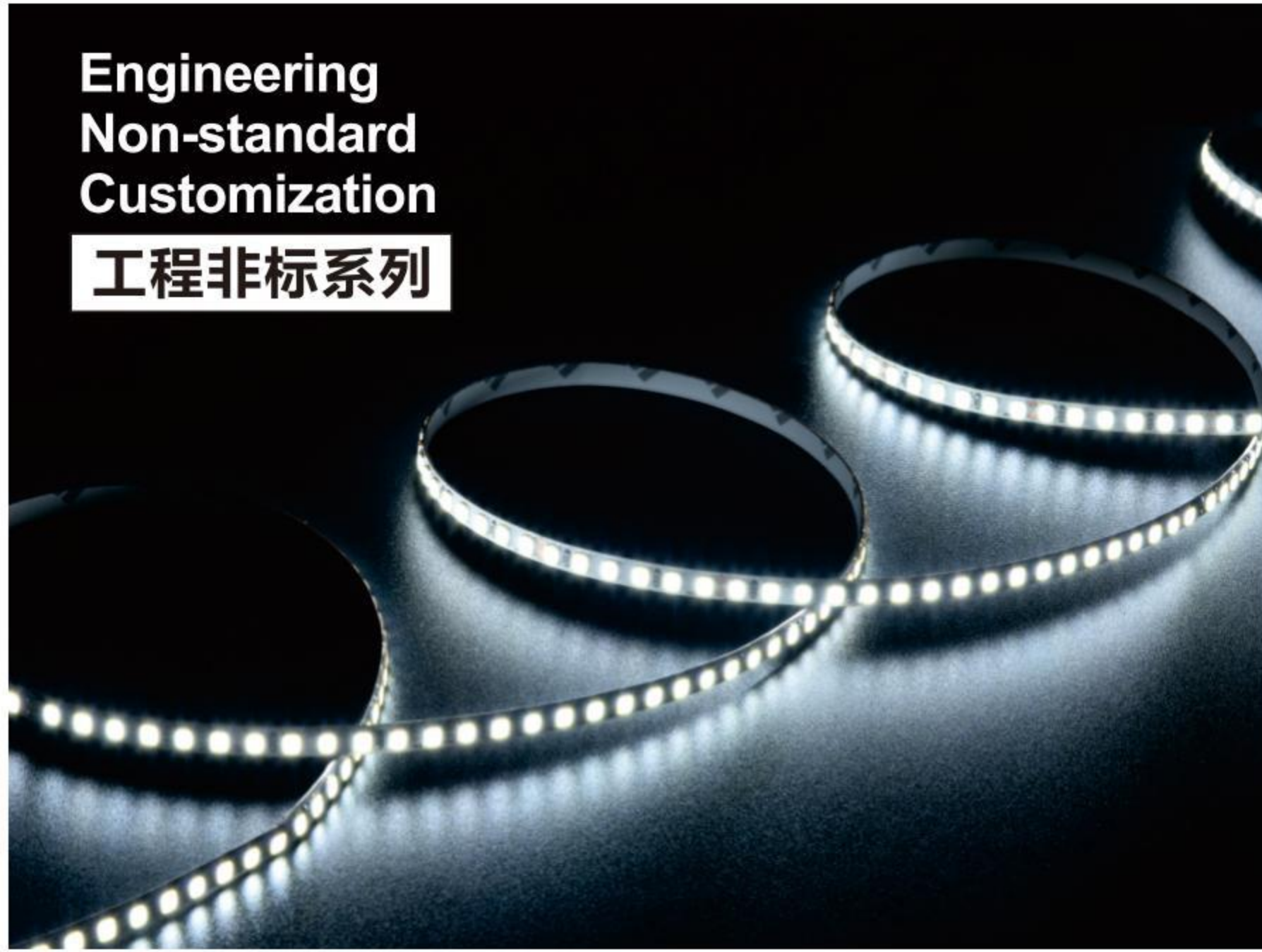
Product Model 品名型号:	DC24V-2835-240P-8mm/任意剪 Arbitrary Cutting
Voltage 电压:	DC24V
Power 功率:	14.4W/M
CRI 显指:	>90
Color 发光颜色:	3000/4000/6500K
Applicable scenes 适用场景:	智能家居照明、商业照明、工程照明 Applicable scenes: intelligent home lighting, commercial lighting, engineering lighting

**8MM黄板240灯**  
240 LEDs per meter





**Engineering  
Non-standard  
Customization**  
工程非标系列



**基本参数 / Basic parameters**

Product name 品名型号:	DC24V-2835-180P-5mm/6灯1剪(3.3CM)
Voltage 电压:	DC24V
power 功率:	9W/m
CRI 显指:	>90
Luminous color 发光颜色:	2700/3000/3500/4000/5000/6500K
Applicable place 适用场景:	衣橱柜照明 Wardrobe LIGHTING

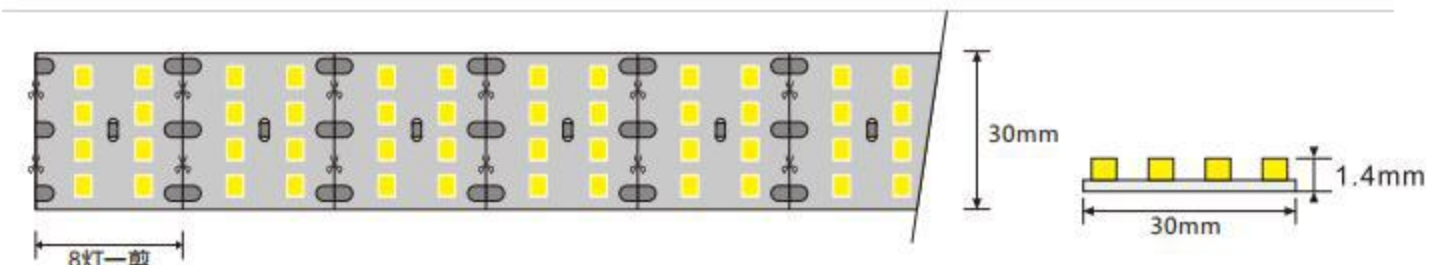


高光效  
>150LM/W

Product name 品名型号:	DC24V-2835-120P-5mm/6灯1剪 (5CM)
Voltage 电压:	DC24V
power 功率:	12W/m
CRI 显指:	>90
Luminous color 发光颜色:	2700/3000/3500/4000/5000/6500K
Applicable place 适用场景:	线性照明 Line LIGHTING



Product Model 品名型号:	DC24V-2835-480P-30mm/8灯1剪 One cut per 8 LEDs
Voltage 电压:	DC24V
Power 功率:	28W/M
CRI 显指:	>90
Color 发光颜色:	3000/3500/4000/6500K
Applicable scenes 适用场景:	工程照明 Engineering lighting



**8MM单排280灯**  
280 LEDs per meter



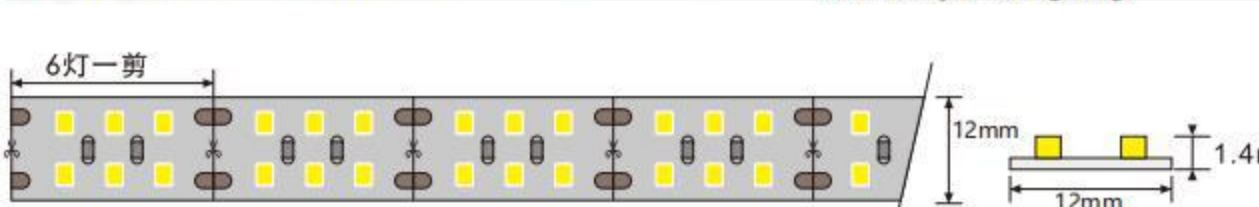
Product Model 品名型号:	DC24V-2025-280P-8mm/一灯一剪 (0.83cm)
Voltage 电压:	DC24V
Power 功率:	12W/M
CRI 显指:	>95
Color 发光颜色:	3000/4000/6500K

Applicable scenes 适用场景: 智能家居照明、商业照明、工程照明 Applicable scenes: intelligent home lighting, commercial lighting, engineering lighting



Product Model 品名型号:	DC24V-2835-240P-12mm双排Double row
Voltage 电压:	DC24V
Power 功率:	18W/M
CRI 显指:	>90
Color 发光颜色:	2700/3000/3500/4000/5000/6500K

Applicable scenes 适用场景: 高端线性照明 宽体线性照明 high-end linear lighting Wide-body linear lighting



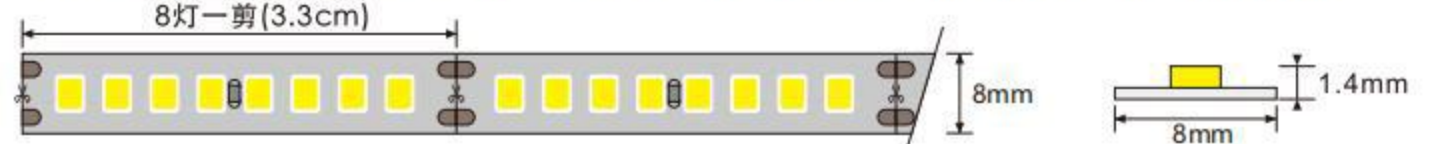
**8MM单排240灯**  
240 LEDs per meter

高光效  
160LM/W



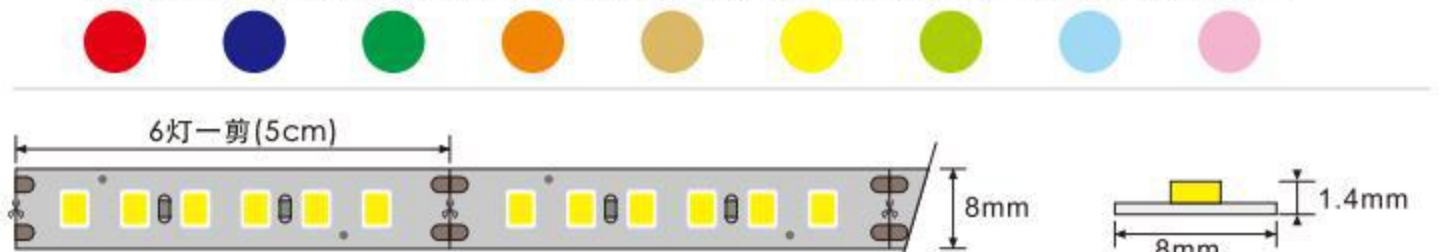
Product Model 品名型号:	DC24V-2835-240P-8mm/8灯1剪 (3.3CM)
Voltage 电压:	DC24V
Power 功率:	14.4W/M
CRI 显指:	>97
Color 发光颜色:	3000/4000/6500K

Applicable scenes 适用场景: 智能家居照明、商业照明、工程照明 Applicable scenes: intelligent home lighting, commercial lighting, engineering lighting



Product name 品名型号:	DC24V-2835-120P-8mm/6灯1剪(5CM)
Voltage 电压:	DC24V
power 功率:	2.5W/m 5W/m 12W/m
CRI 显指:	>92
Applicable place 适用场景:	线性照明 Line LIGHTING

Luminous color 发光颜色: 2400/2700/3000/3500/4000/4500/5000/5700/6500  
红光/蓝光/绿光/橙光/金黄光/柠檬黄/马尔斯绿/冰蓝光/粉红光





# 任意剪系列 户外防水灯带

Arbitrary Cutting Series  
Outdoor Waterproof Light Strip

**IP68**  
防护等级



### 基本参数 / Basic parameters

Product Model 品名型号: DC24V-2835-120P-8mm/任意剪  
Cut 1 LED at a time

Voltage 电压: DC24V

Power 功率: 9W/M

CRI 显指: >80

Color 发光颜色: 3000/4000/6500K

Applicable scenes 适用场景: 户外照明 Outdoor lighting

### 产品尺寸 / Product size







# 幻彩4合一灯带

Four colors are combined into a lamp band

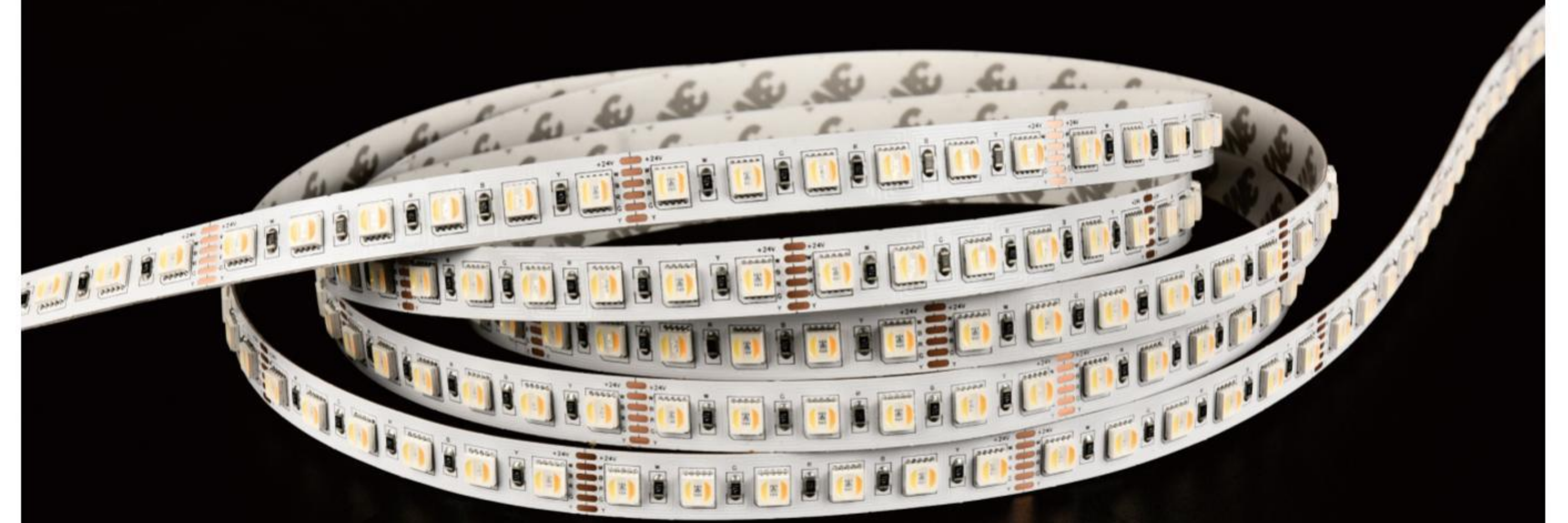
### 基本参数 / Basic parameters

Product name 品名型号:	DC24V-5050-60P-10mm/6灯1剪(10CM)
Voltage 电压:	DC24V
power 功率:	15W/m
CRI 显指:	>90
Luminous color 发光颜色:	RGBW 支持DMX512控制

### 产品尺寸 / Product size



## RGB+CCT/84灯/米(leds/m)



Product Model 品名型号: DC24V-5050-84P-RGB--12mm/6灯1剪 Cuttable every 6 LEDs

Voltage 电压: DC24V Power 功率: 25W/M

Color 发光颜色: Red light红光620-630nm/Green light绿光510-525nm/Blue light 蓝光455-465nm  
Warm white light 暖白2700K /White light白光6500K

Applicable scenes 适用场景: 智能家居、情景酒店、酒吧KTV、音乐餐厅等浪漫场所。

intelligent home lighting; scenario hotel, bar KTV, music restaurant and other romantic places.

## 单色流水

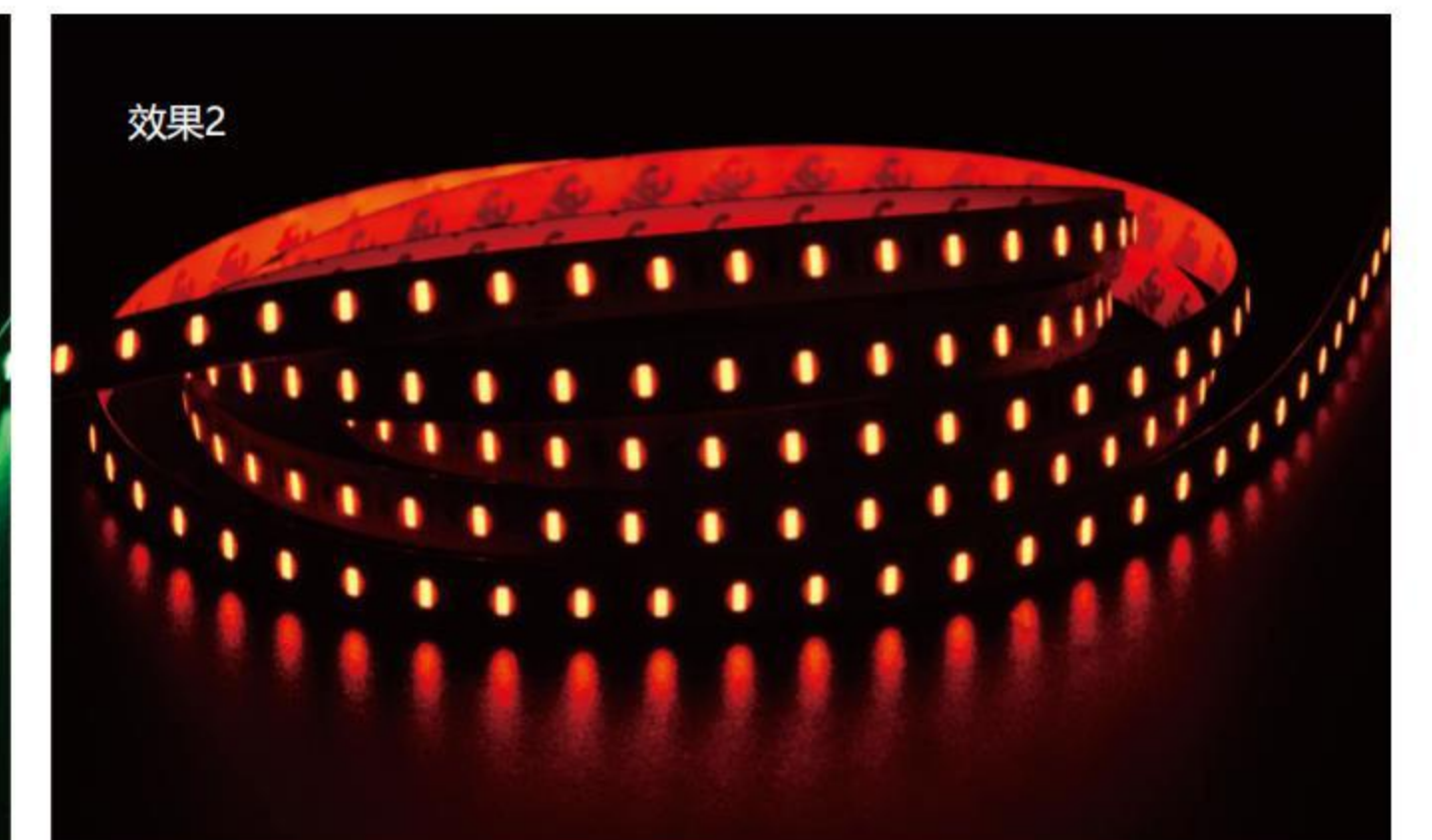
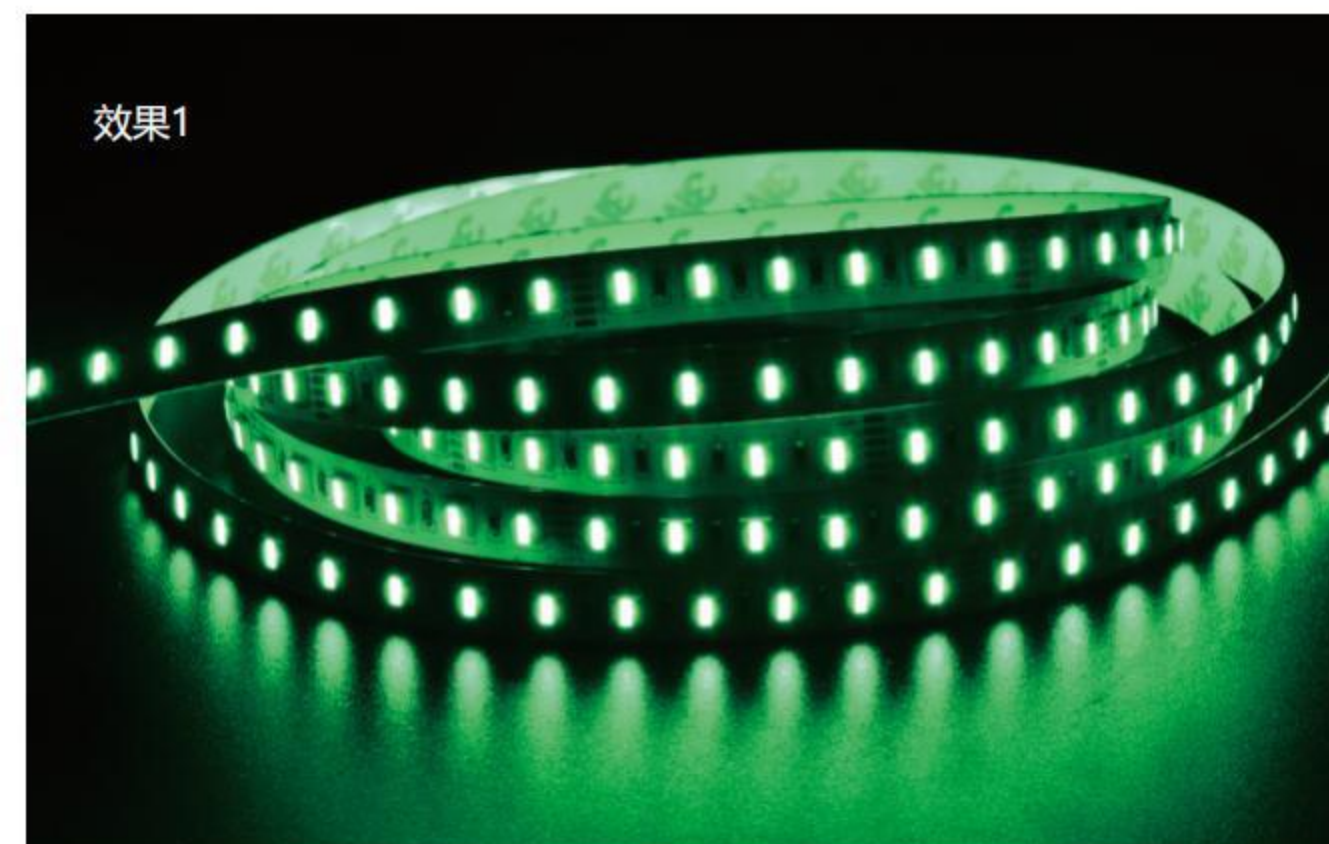
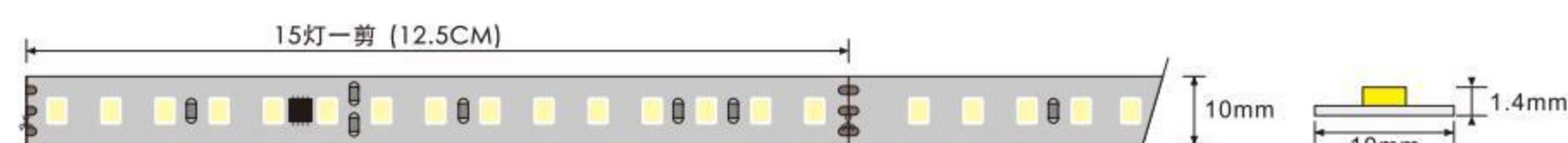
Monochrome luminous light band like running water



### 单色流水 15灯1剪

Product name 品名型号:	DC24V-2835-120P-10mm/15灯1剪(12.5CM)	Voltage 电压:	DC24V
power 功率:	12W/m	Luminous color 发光颜色:	2700/3000/3500/4000/5000/6500K
CRI 显指:	>90	Applicable place 适用场景:	线性照明 Line LIGHTING

### 产品尺寸 / Product size





全慧系列 QUANHUI Series

**24V单头供电50米无压降**

24V single-head power supply 50 meters without voltage drop.

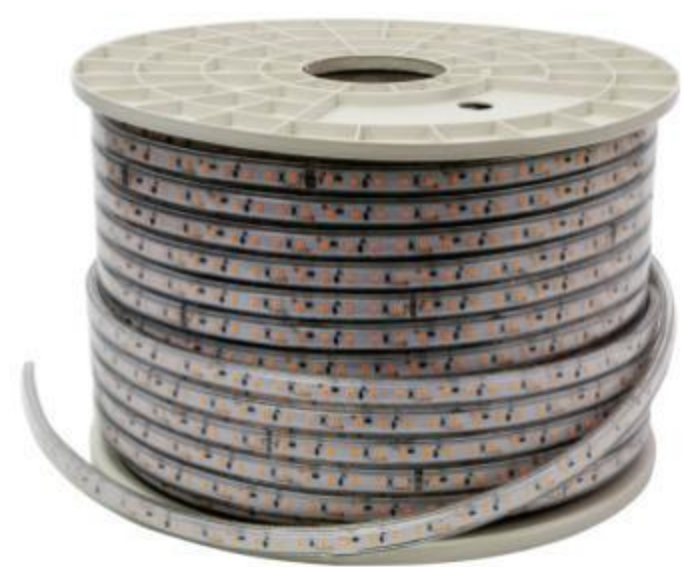
户外防水灯带

Outdoor Waterproof Light Strip



**IP67**

防护等级



<b>Product Model品名型号:</b>	DC24V-2835-90D
<b>Voltage电压:</b>	DC24V
<b>Power功率:</b>	6W/米
<b>CRI显指:</b>	>80
<b>Color发光颜色:</b>	3000/4000/6500K
<b>适用场景:</b>	户外照明
<b>Applicable scenes:</b>	outdoor lighting
<b>Ingress Protection Rating:</b>	IP67 防护等级
<b>External Dimension外形尺寸:</b>	14*6.5mm
<b>Wire Material:</b>	4 pole tinned pure copper wire
<b>导线材质:</b>	4芯镀锡纯铜线
<b>优势:</b>	单头供电带50米
<b>Advantage:</b>	Single-head power supply can be connected up to 50 meters, the brightness of the front and rear remains unchanged.
<b>适用场所:</b>	户外亮化、吊顶暗槽、商业照明
<b>Applicable scenes:</b>	outdoor lighting, ceiling concealed groove, commercial lighting
<b>裁剪单位:</b>	0.5米
<b>Cutting unit:</b>	0.5 meter
<b>颜色:</b>	暖白光/中性光/白光/冰蓝/蓝光/金黄光
<b>Color:</b>	warm white light/neutral light/white light/ice blue/blue light/golden light

## 高压灯带 High voltage lamp belt

8082  
2835-120  
双排芯片

光色: 黄光

功率: 7W/米

尺寸: 宽15.5mm  
厚6.5mm

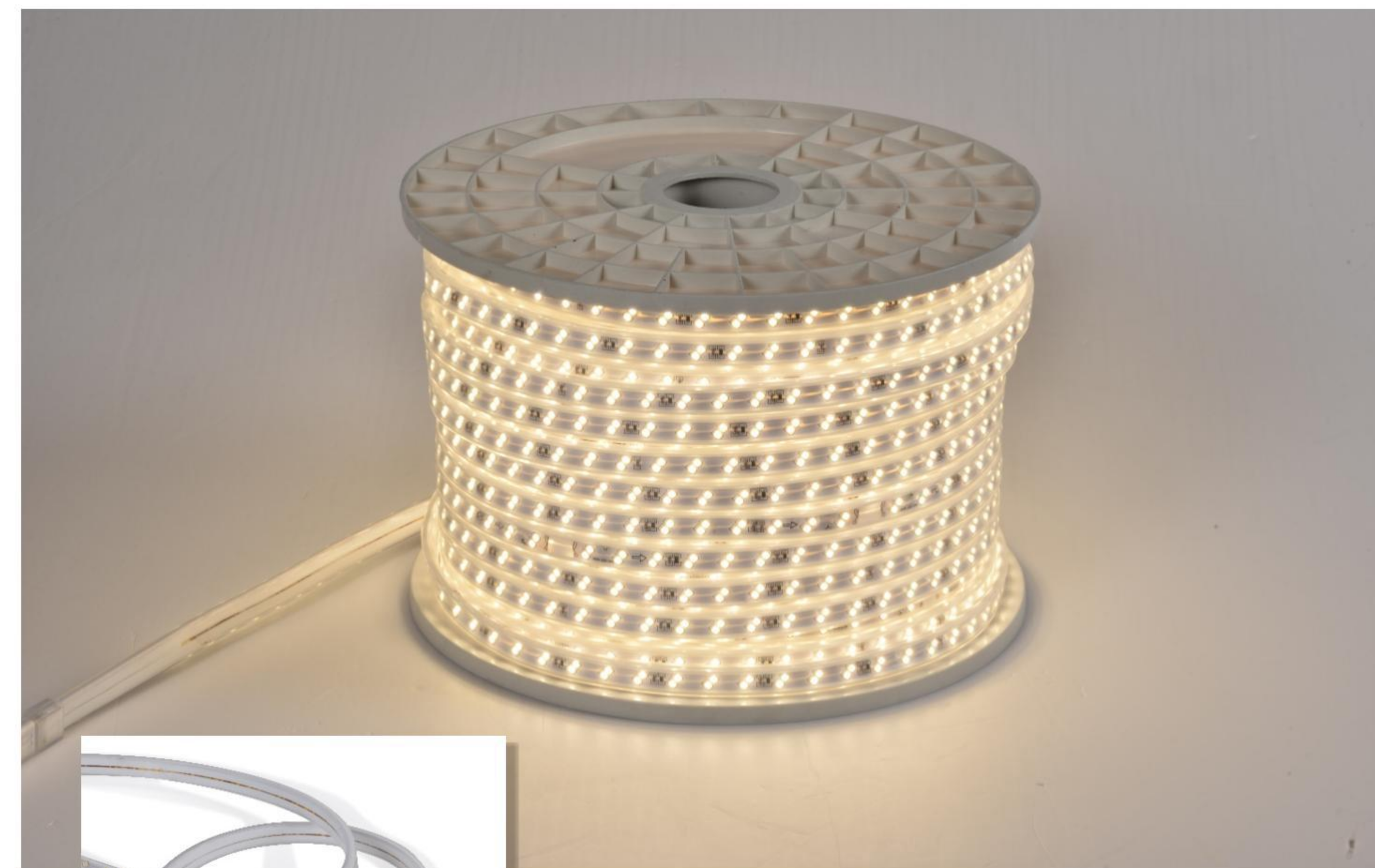
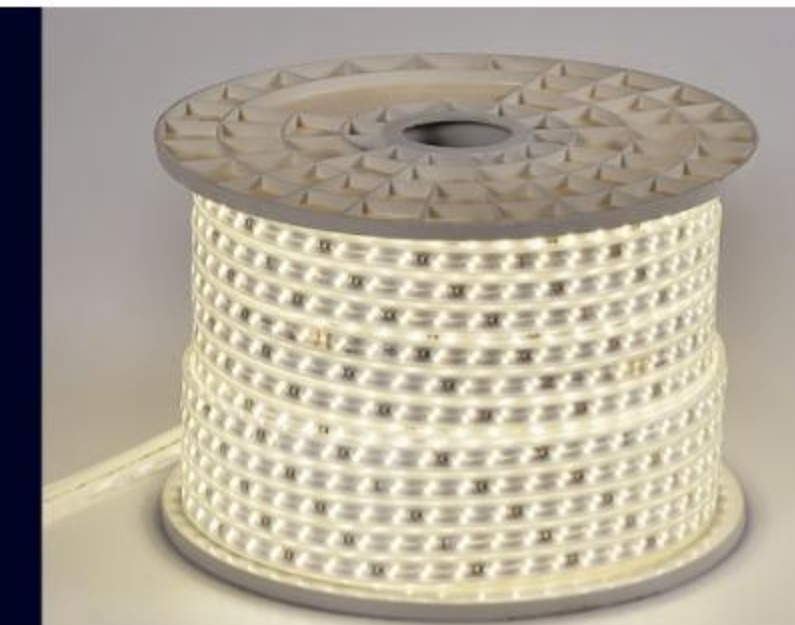


8082  
2835-120  
双排芯片

光色: 中性光

功率: 7W/米

尺寸: 宽15.5mm  
厚6.5mm



### 基本参数 / Basic parameters

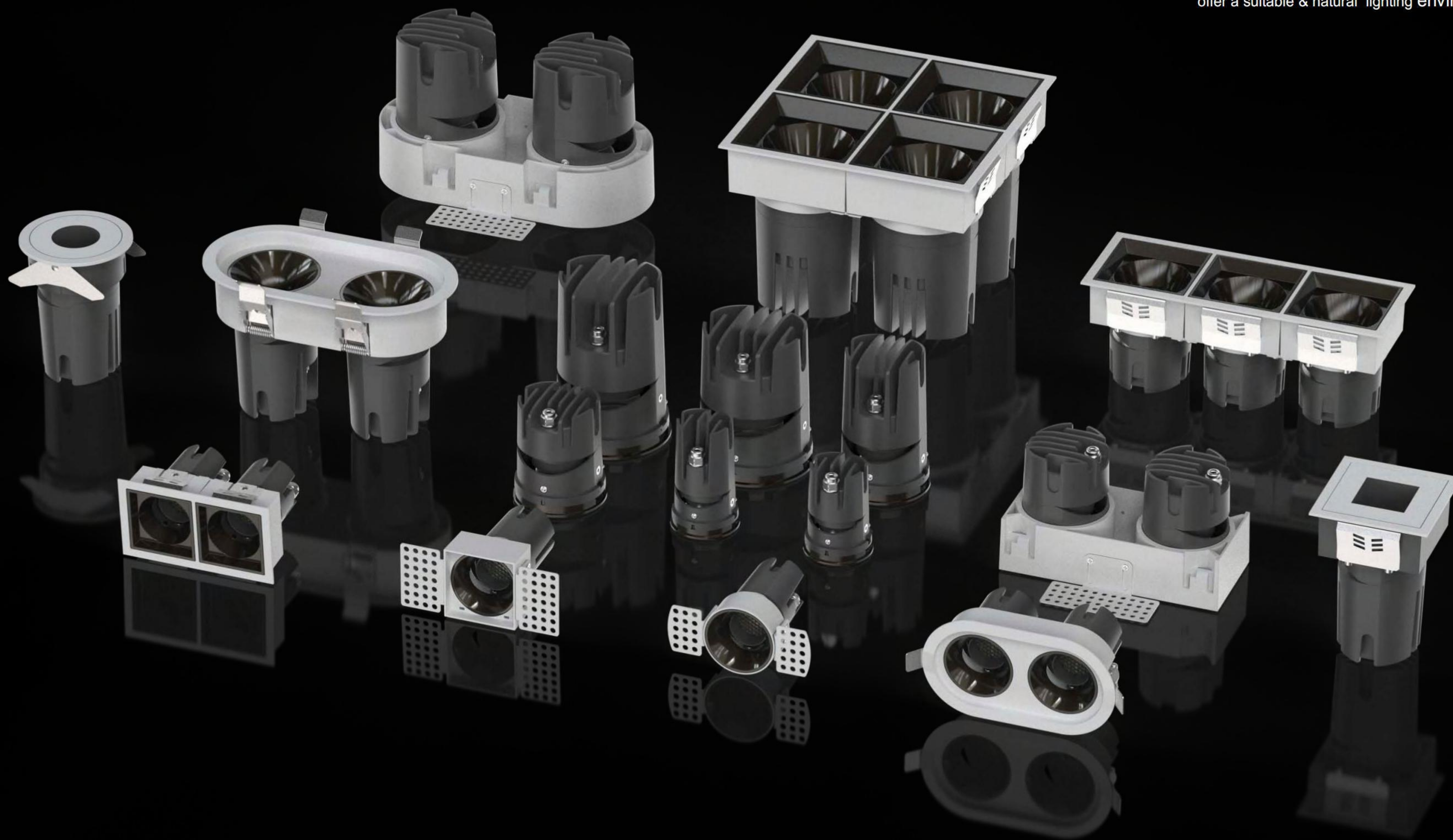
<b>Product name 品名型号:</b>	AC220V-2835-120P-10mm双斜排 (带稳压保护管)
<b>Voltage 电压:</b>	AC220V
<b>power 功率:</b>	7W/m
<b>CRI 显指:</b>	>80
<b>Luminous color 发光颜色:</b>	2700/3000/3500/4000/5000/6500K
<b>Applicable place 适用场景:</b>	家居照明、酒店工程照明 Home, hotel



## LED DOWNLIGHT

防水洗墙灯-适合于高端酒店、别墅会所、高端住宅  
specially designed for high end hotel,club,villa & Residence,

为您营造一个舒适健康的光环境  
offer a suitable & natural lighting environment.





# 面面俱全

## Versatile design

根据照明安装效果，面环可选用多种风格-有边无边安装轻松  
Different installation ways, clear installation manual





# Modular design

独立设计的产品外观、  
卡扣式模组化结构、安装维护轻松便捷  
tools-free installation and maintenance and other details



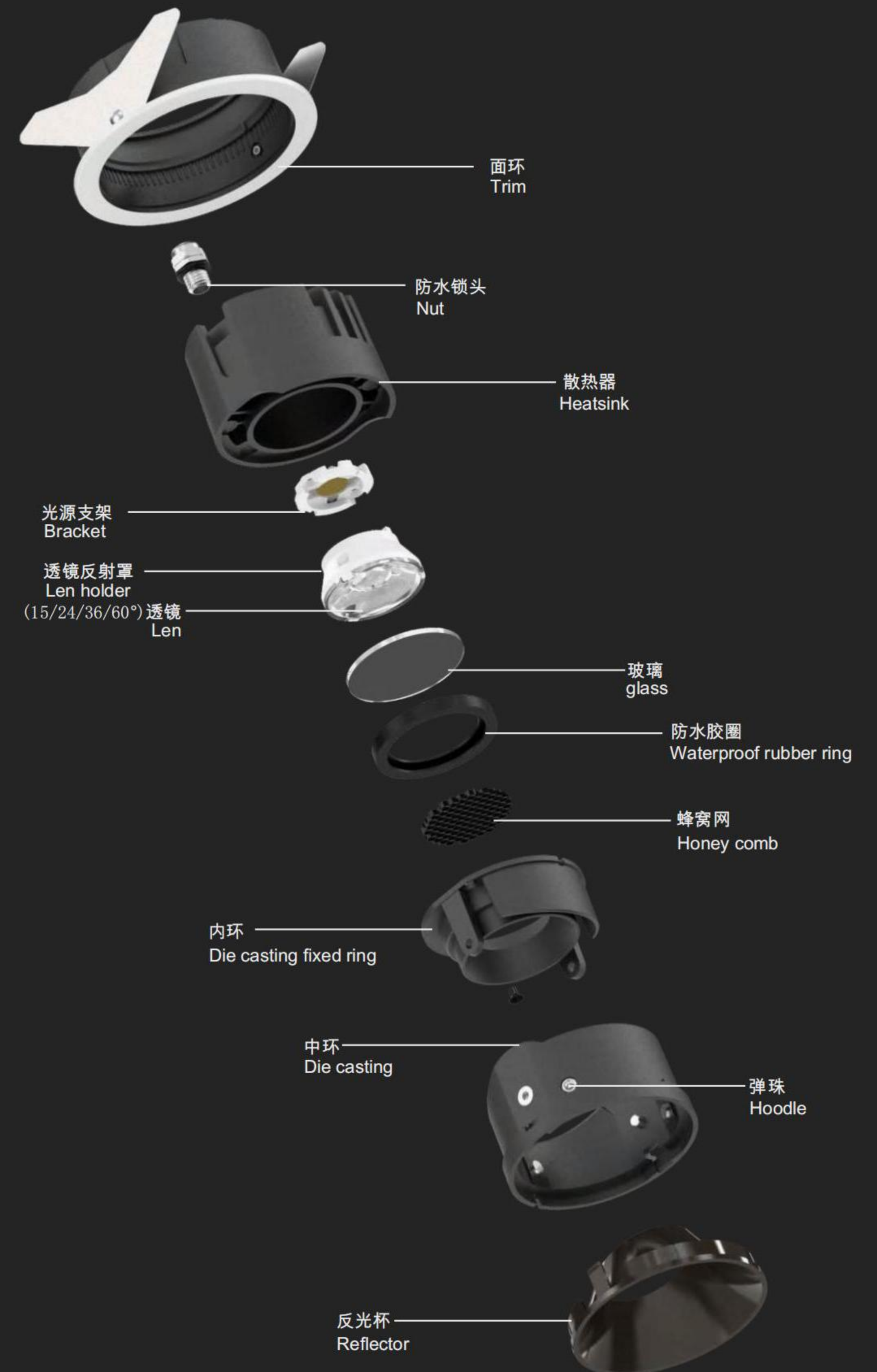


# 别具一格 Unique Style

从它的外形设计、到光学设结构和组模式结构、再到产品的表面处理

处处体现着它的独特之处

hape, optics, module, painting details





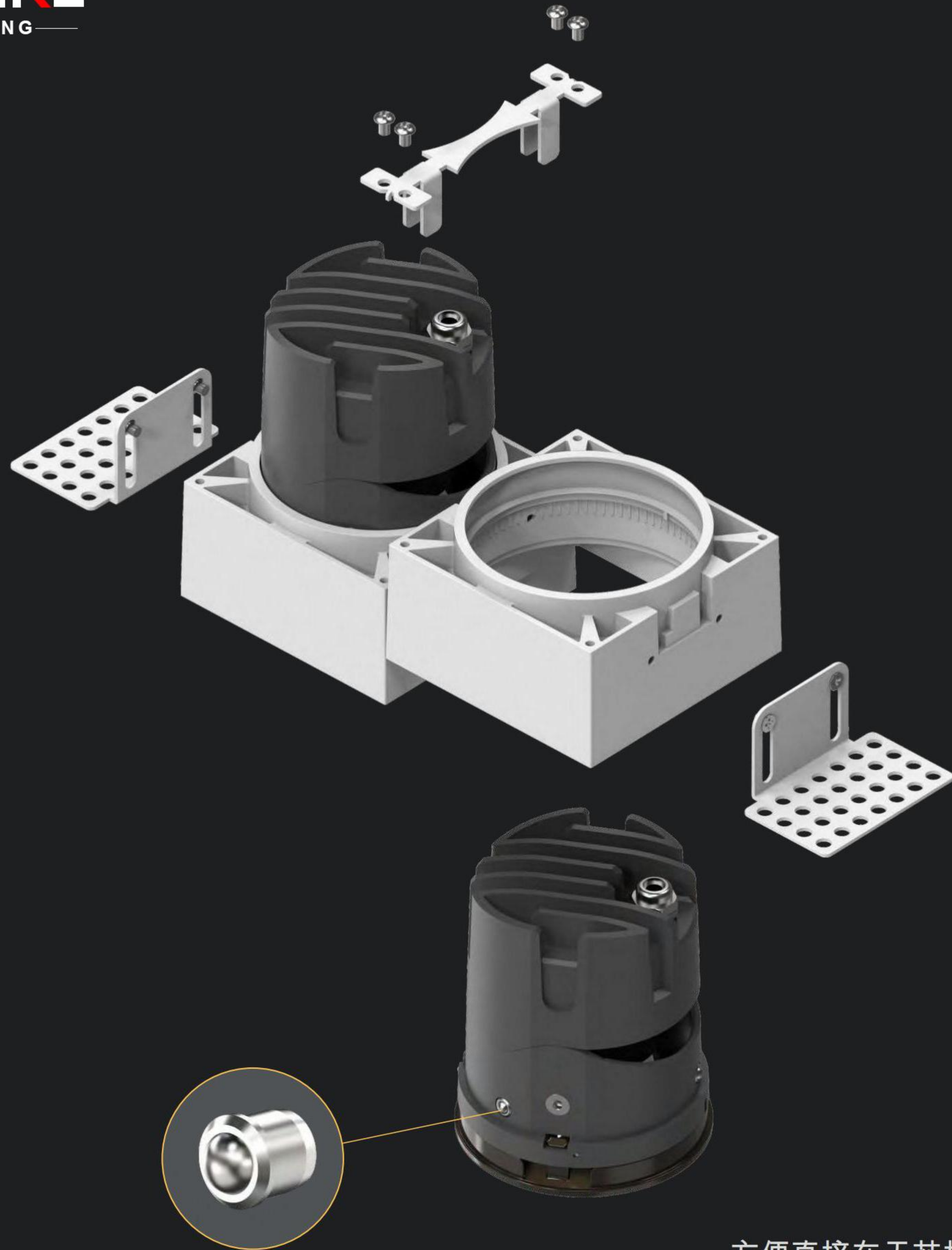


## 两种款式

常规款小巧玲珑，适用于工程加装

高款小尺寸大功率，应用更范



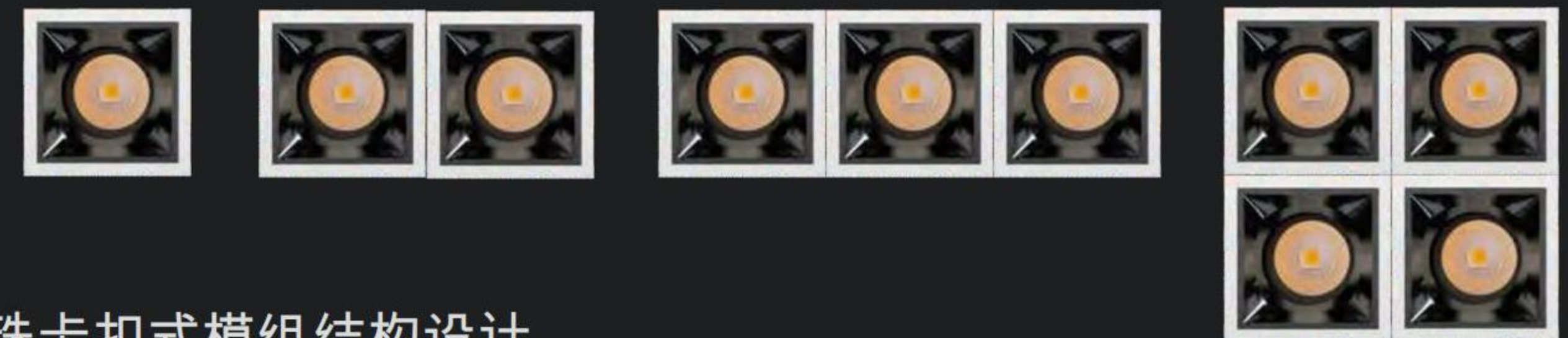


## 为你所想 自由拼接 Changeable combination application

方形面框可提供灵活的照明方式

The flexible product combination can fulfill the different requirements

如俄罗斯方块般自由拼接，为高层空间提供足够的照度，  
in different function areas of the hotel in maximum



弹珠卡扣式模组结构设计

方便直接在天花板上更换透镜、光学配件、驱动，安装维护轻松便捷

With hoodle design, easily to remove module for replacement





灯体内部全密封防水结构设计

可经受浴室、厨房、卫生间等易受水、雾、油烟等侵蚀的环境考验，经久耐用  
Multiple waterproof design, widely used in shower room, kitchen.

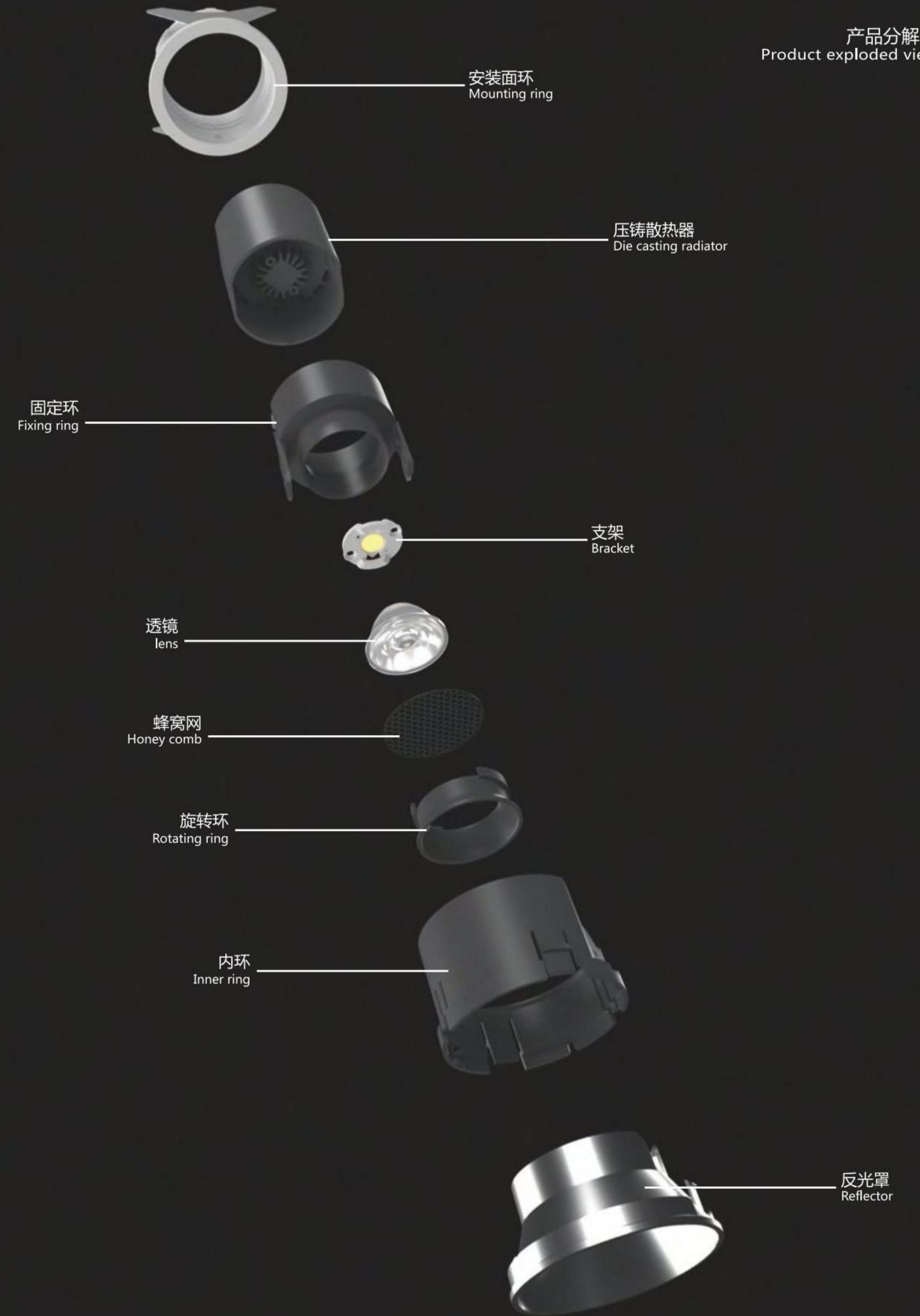




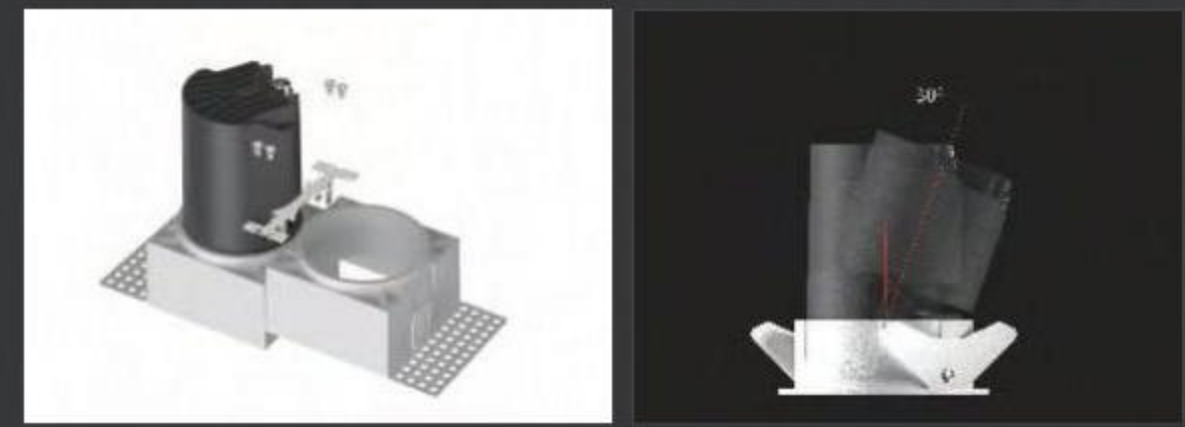
**VANZ SERIES COB PENCUCI DINDING**  
梵星系列COB洗墙灯



产品分解图 |  
Product exploded view



更多细节  
More Details





# 梵蒂克斯家族系列

Vandecus Seri keluarga



WG=洗墙模组



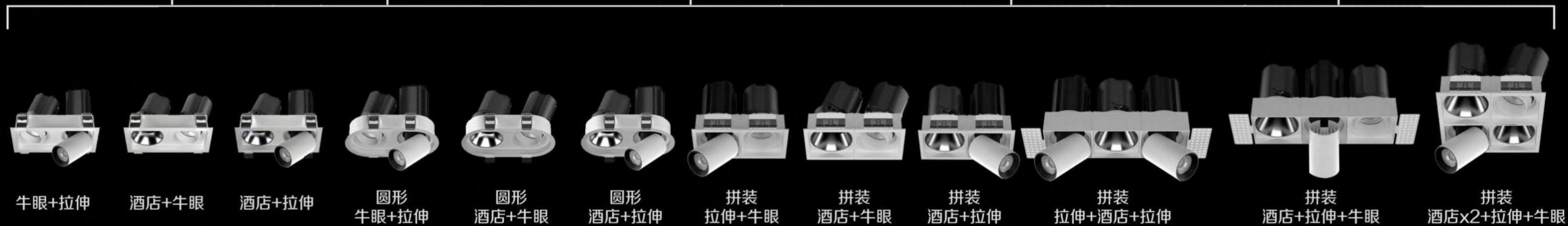
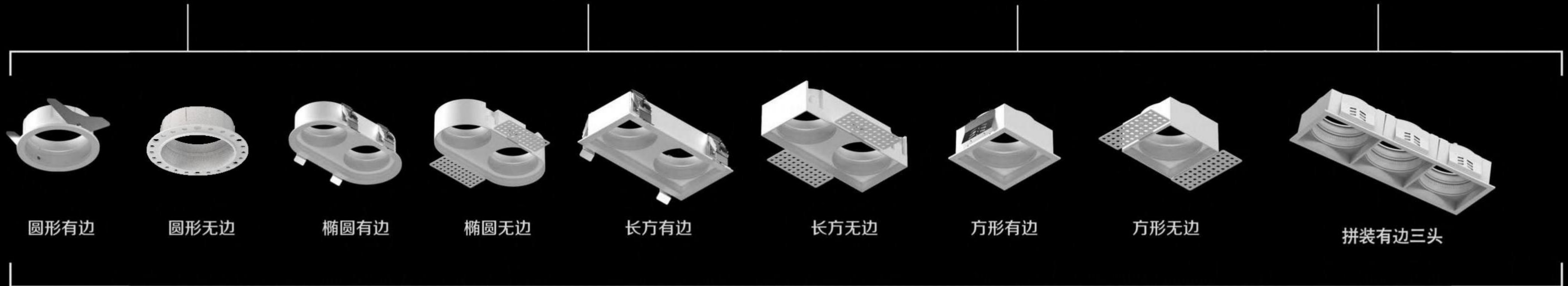
W=洗墙模组



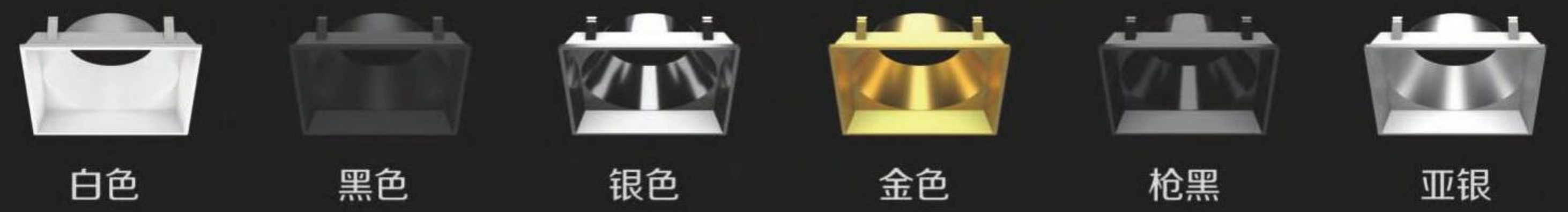
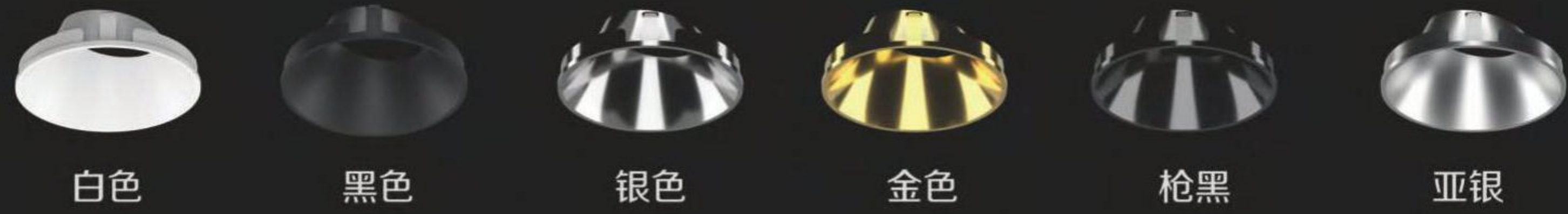
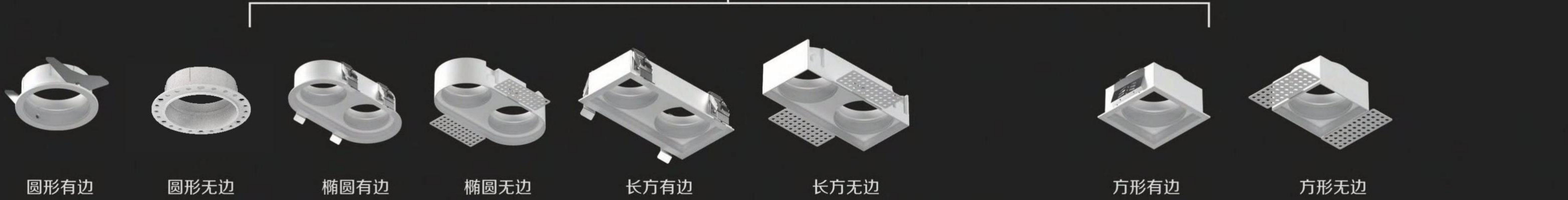
V=拉伸模组



S=牛眼模组

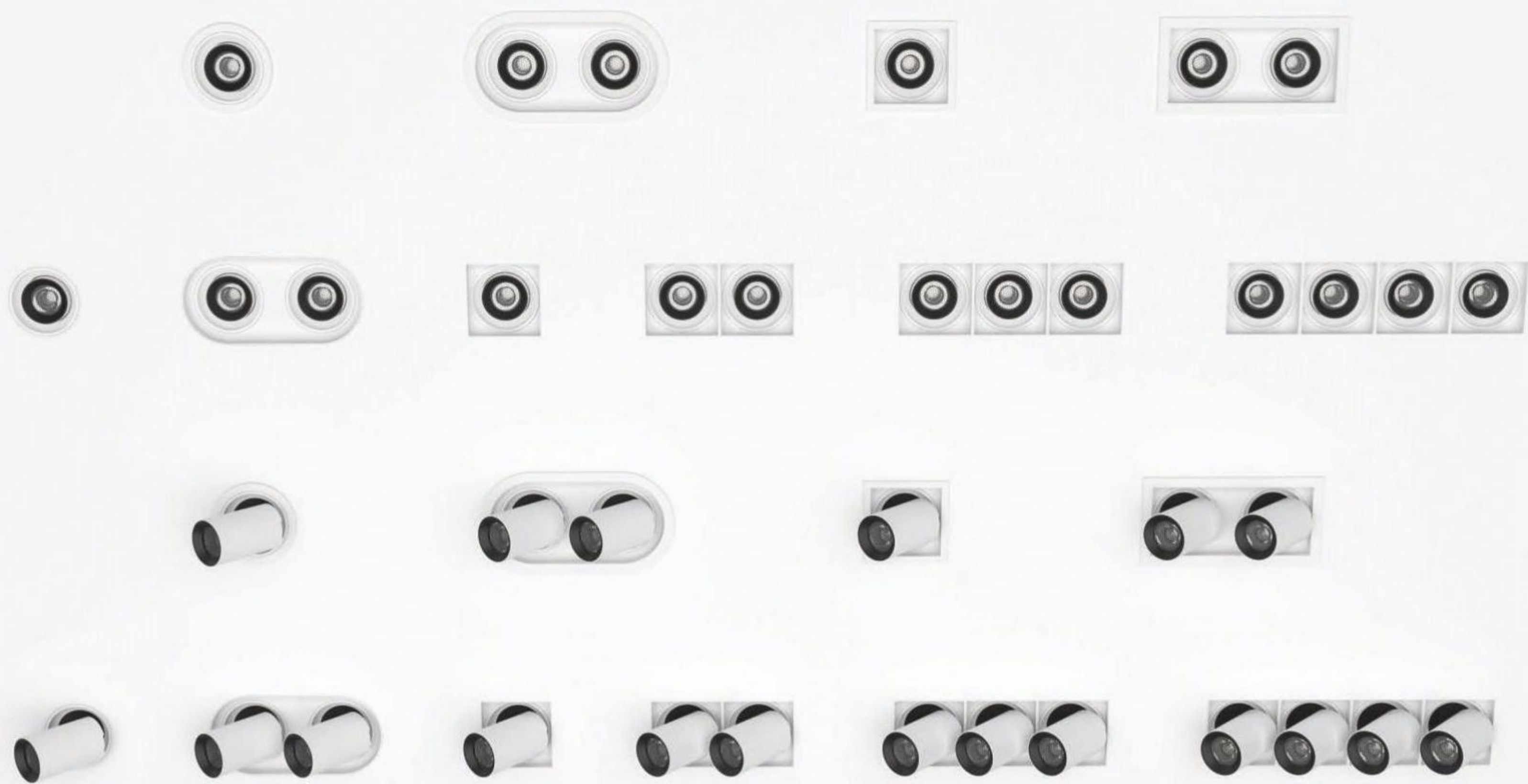




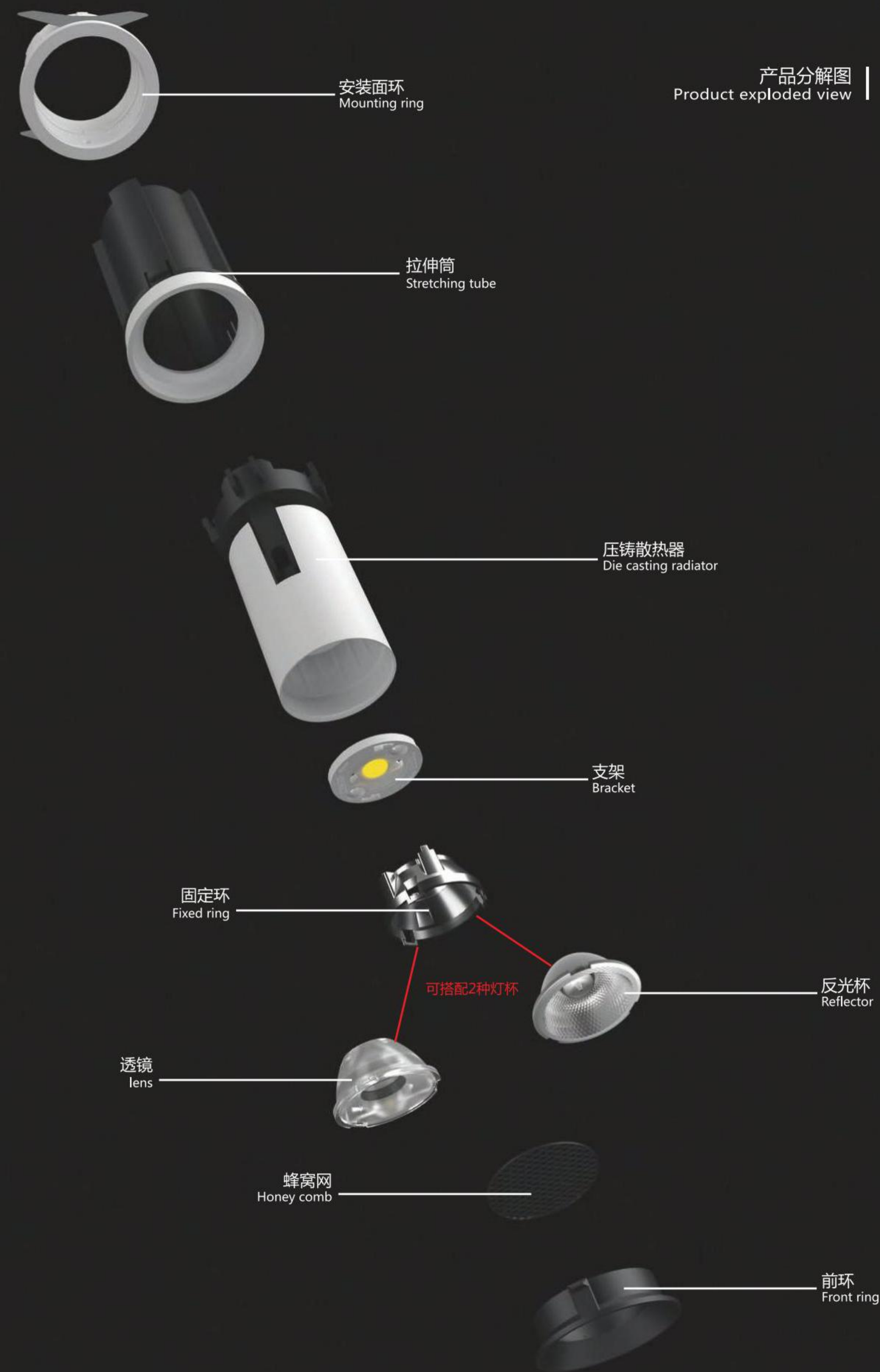




**VANIE SERIES COB LAMPU PEREGANGAN**  
梵伊系列COB拉伸灯

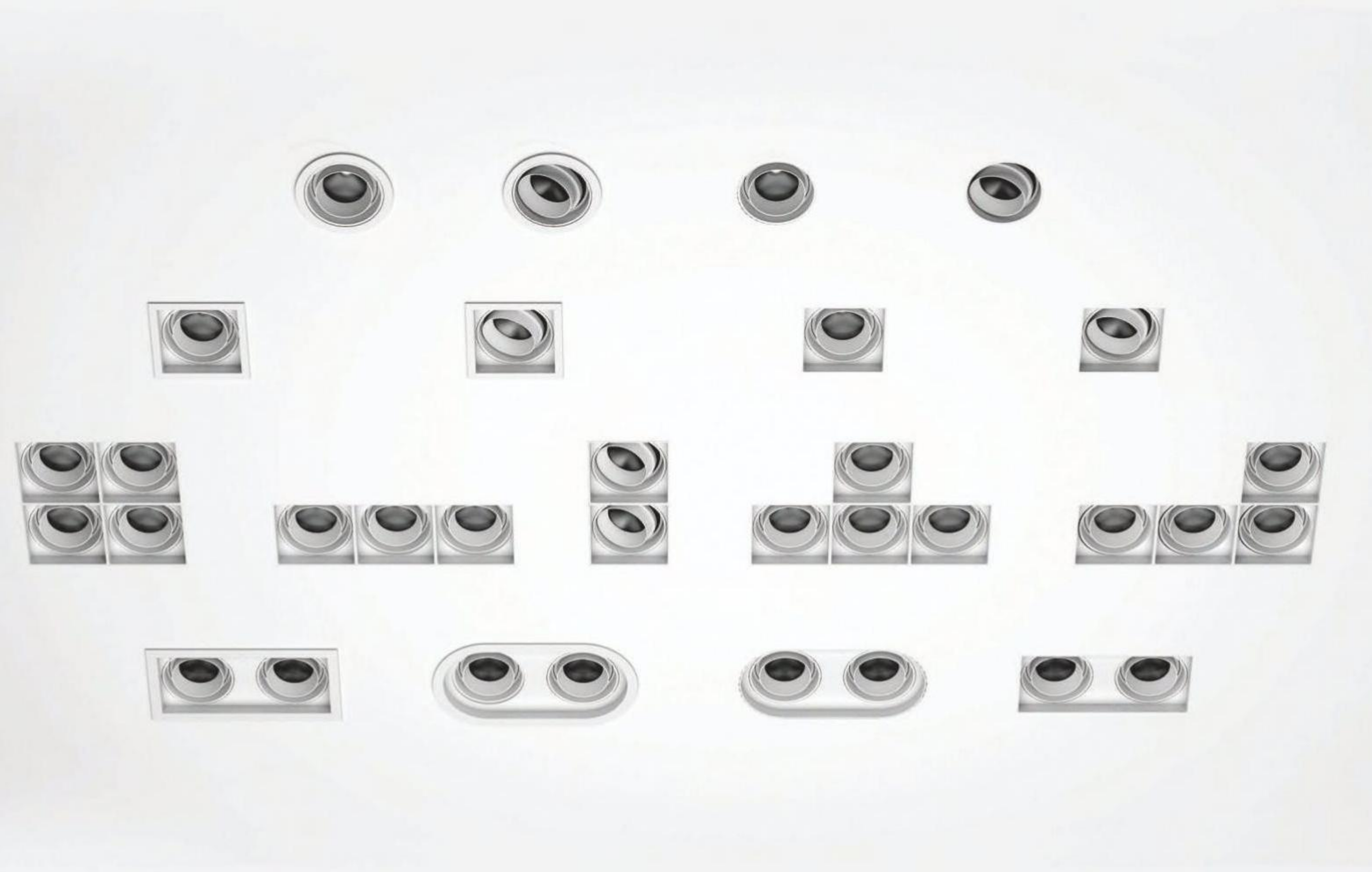


更多细节  
More Details

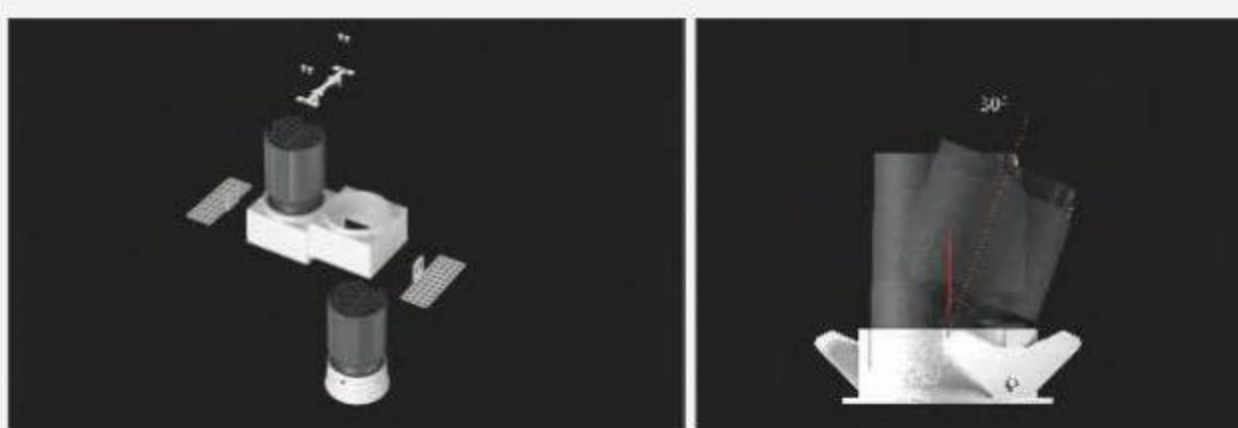




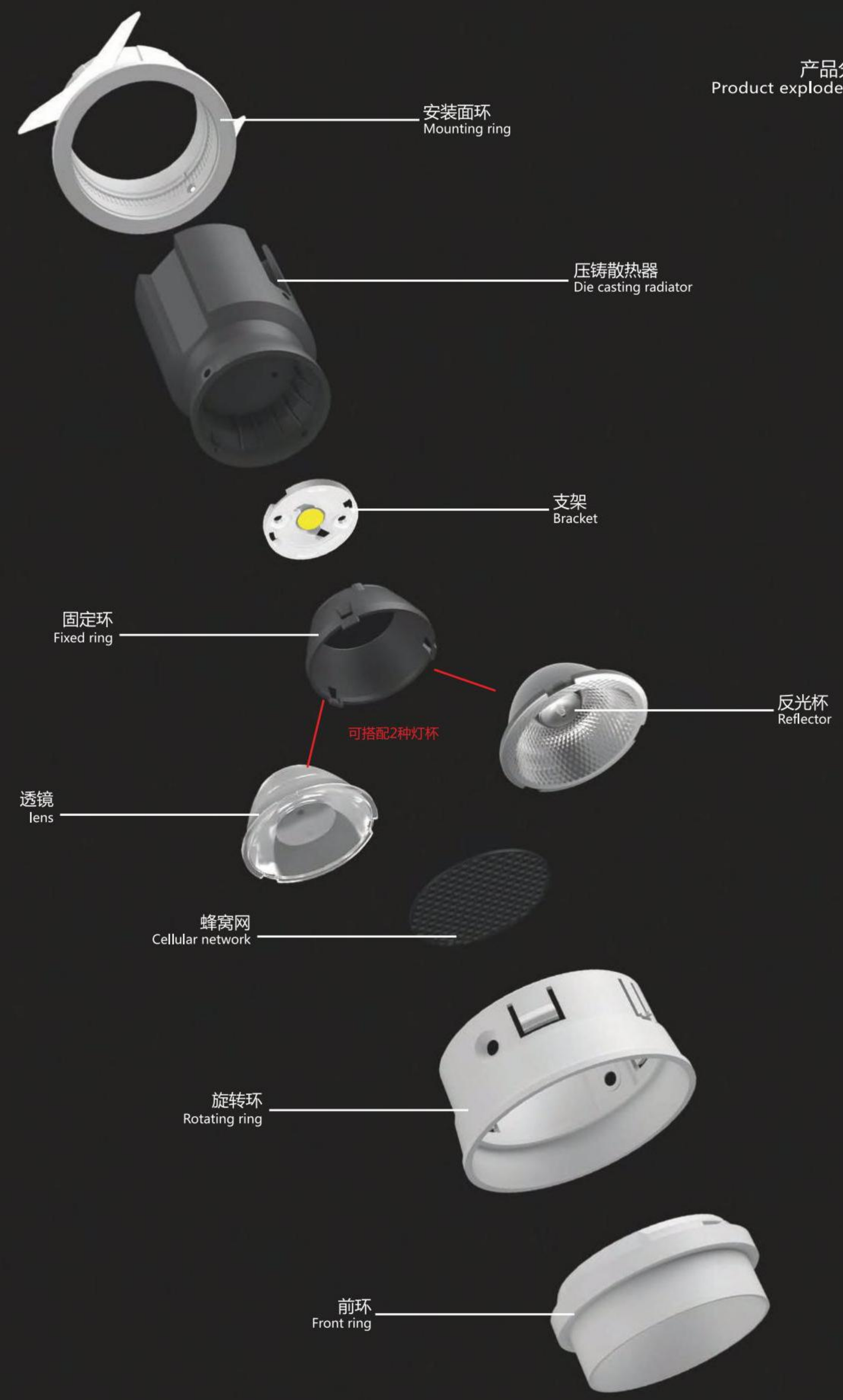
VANEL SERIES COB LAMPU MATA BANTENG  
梵仑系列COB牛眼灯



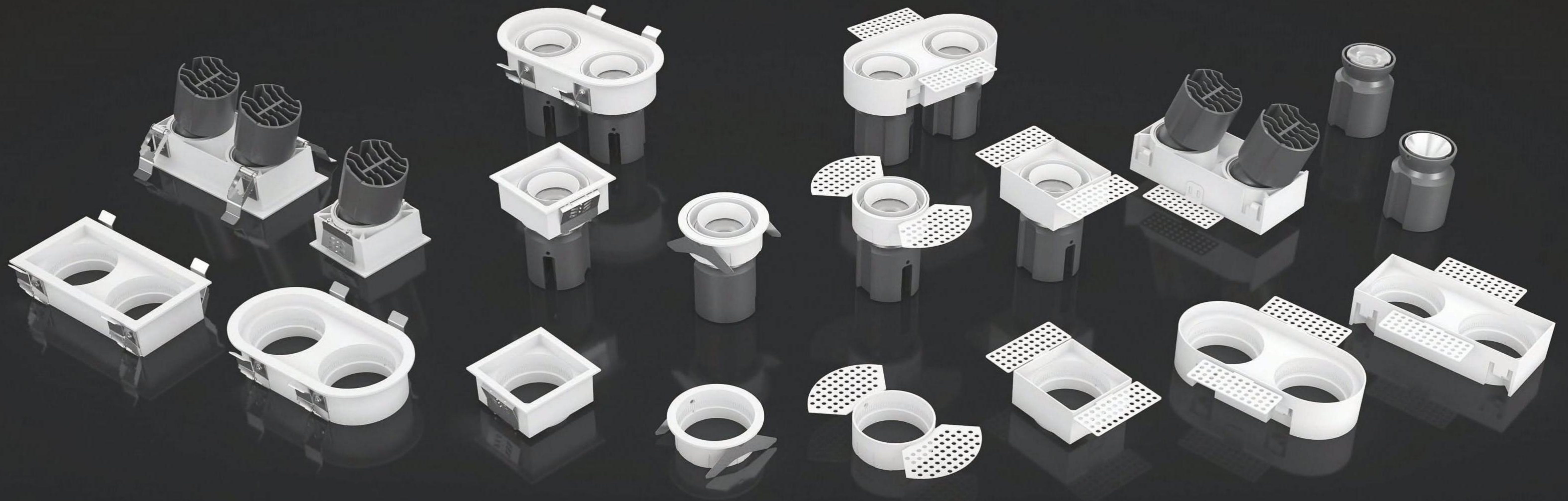
更多细节  
More Details



产品分解图  
Product exploded view









**HOTEL SPOTLIGHT SERIES**  
酒店射灯系列



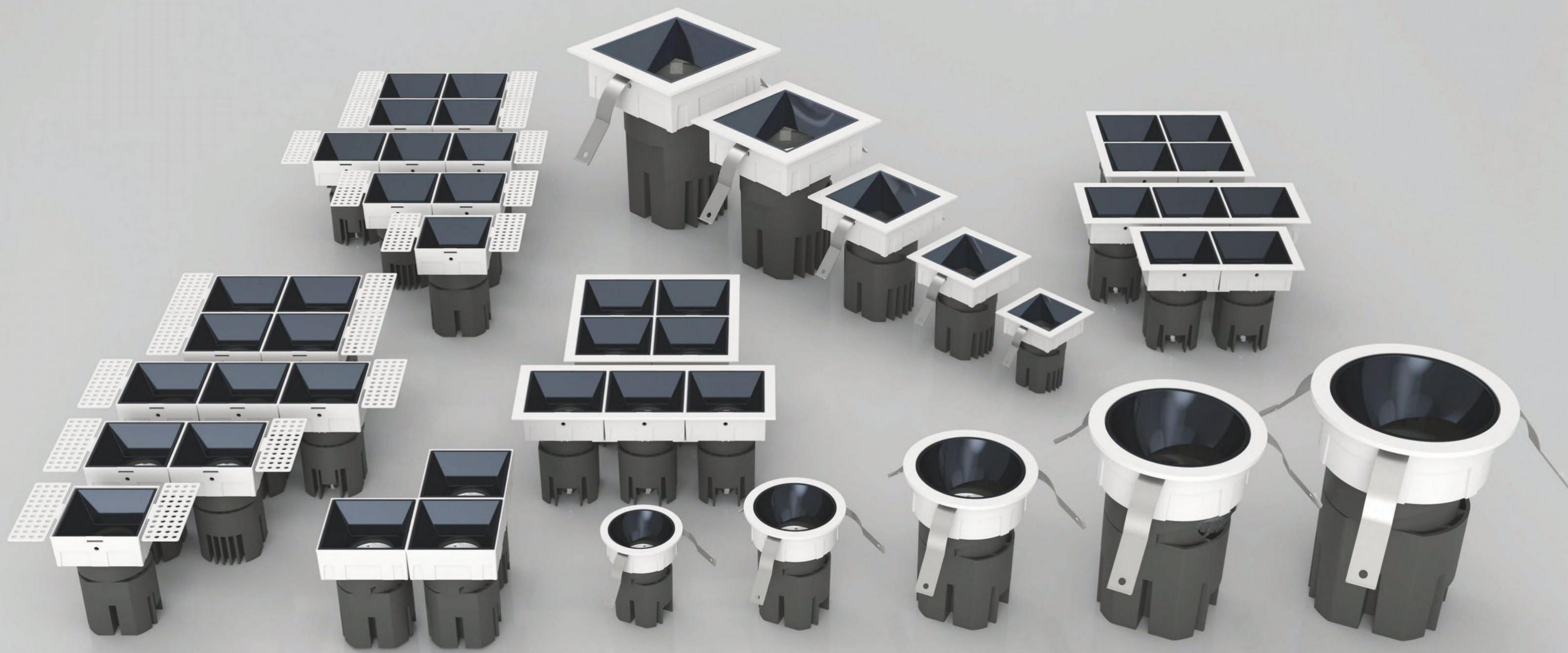
更多细节  
More Details



产品分解图  
Product exploded view











Deep recessed heatsink  
UGR<19



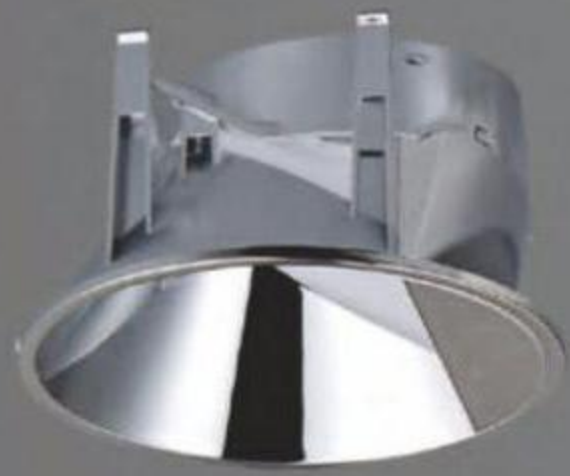
CITIZEN COB LED



CITIZEN COB LED



Lens with narrow,  
medium and flood beam angles



polarized reflector



Interchangeable reflector



golden

silver

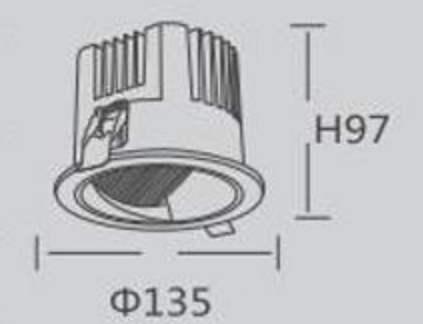
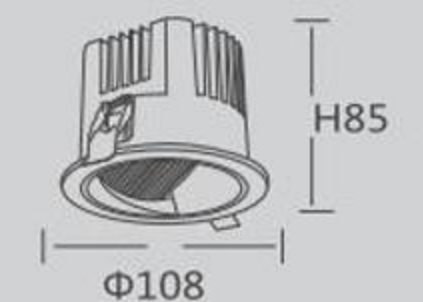
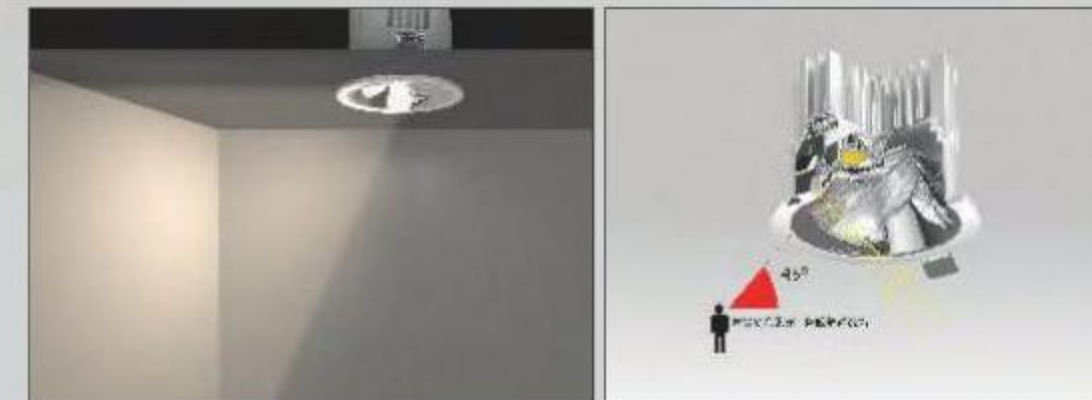
black

White

**COB POLARIZED DOWNLIGHT SERIES**  
COB偏光筒灯系列



更多细节  
More Details



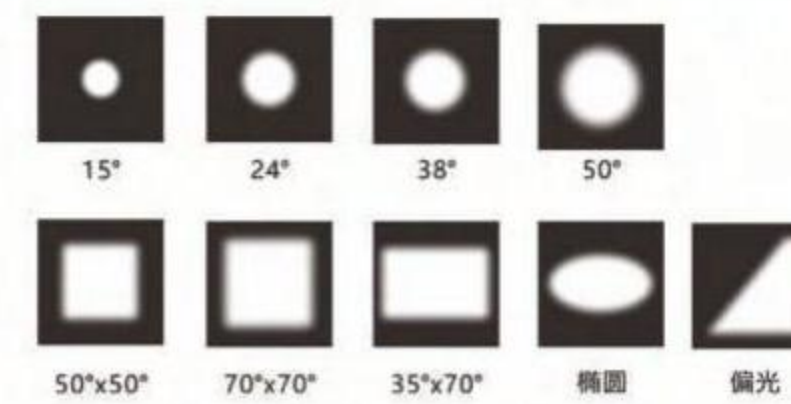


**AUNTI-GLARE COB SPOT LIGHT**  
COB射灯系列

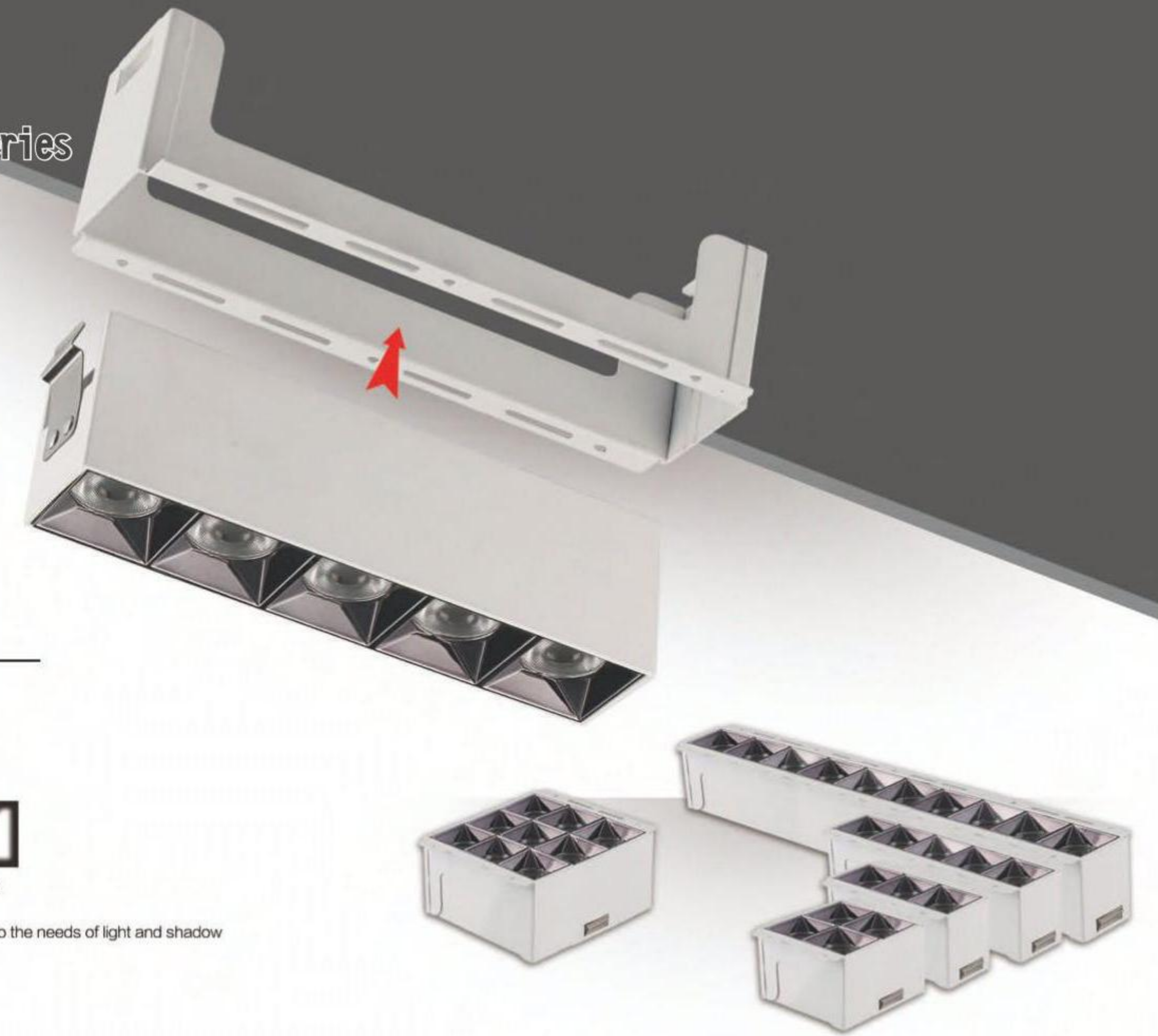


**Borderless Line Light Series**  
无边框线条灯系列

光学配件 / Optical accessories



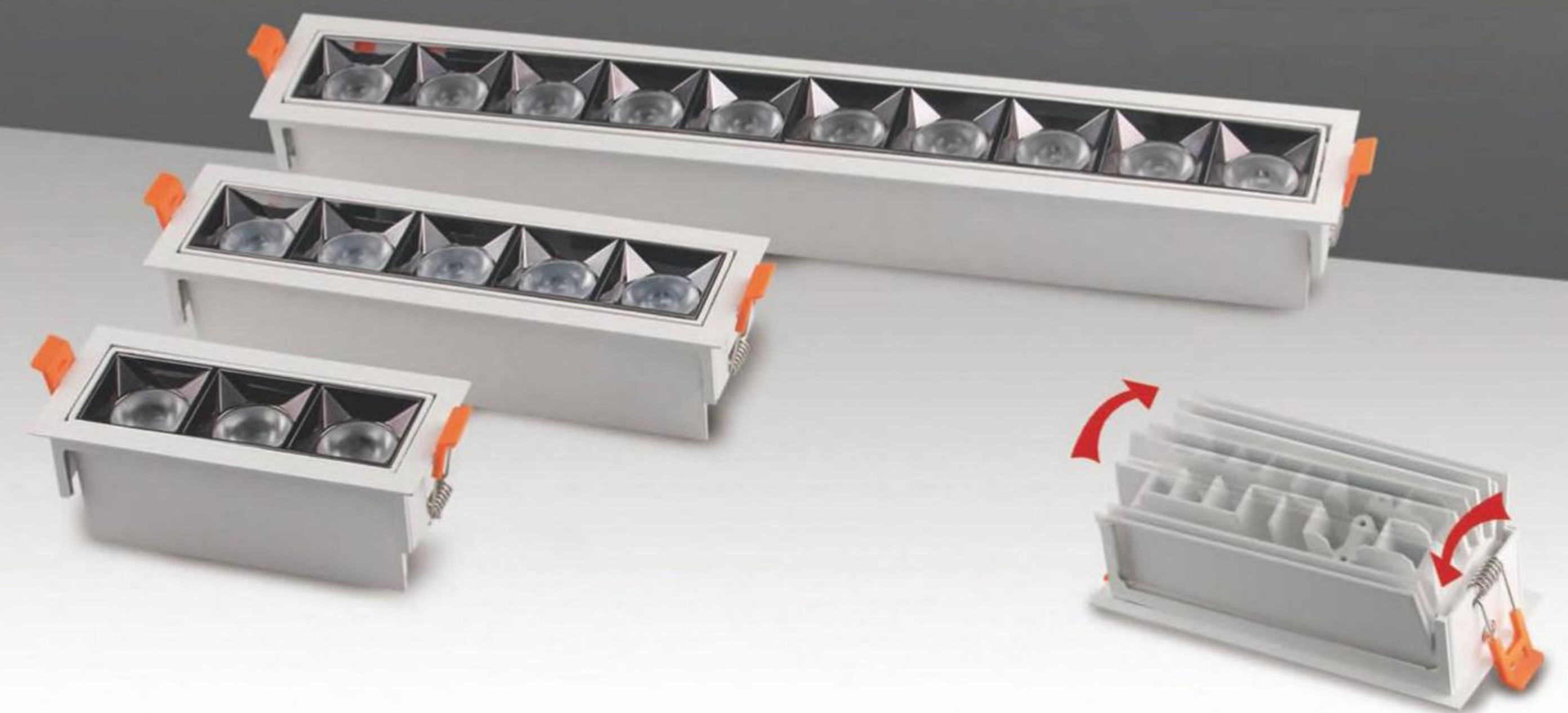
可根据光影的需要，随意定制角度、光效、及形状  
Customize the angle, light effect, and shape according to the needs of light and shadow



**LED GRILLE LIGHT**  
LED格栅灯系列



**EMBEDDED LINEAR LAMP SERIES**  
嵌入式线条灯系列

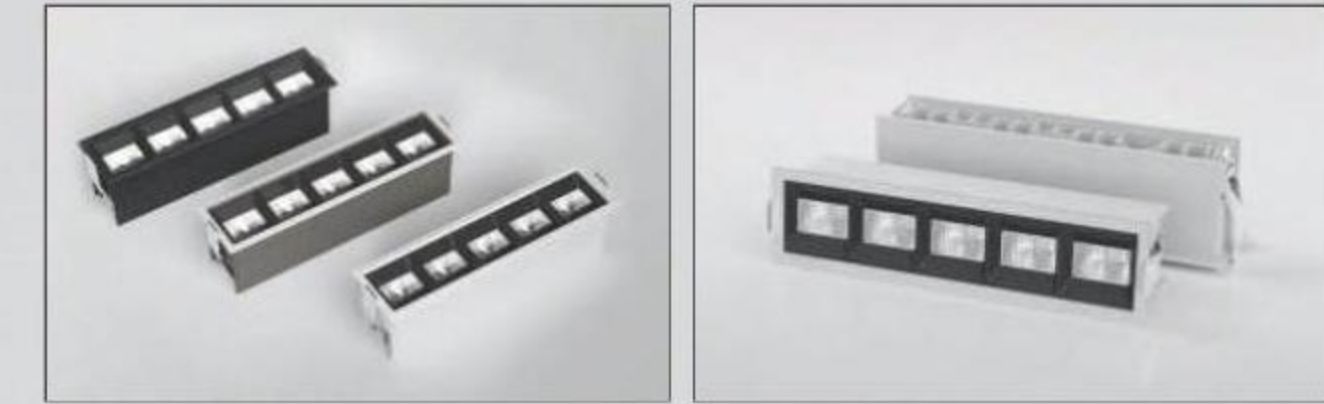




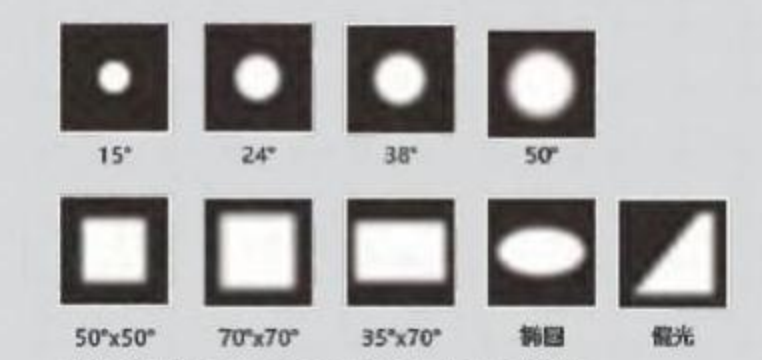
**EMBEDDED LINEAR LAMP SERIES**  
嵌入式线条灯系列



更多细节  
More Details



光学配件 / Optical accessories



可根据光形的需要，随意定制角度、光效、及形状  
Customize the angle, light effect, and shape according to the needs of light and shadow

**LINEAR GUIDE LIGHT SERIES**  
线条导轨灯系列



**LINEAR GUIDE LIGHT SERIES**  
线条导轨灯系列

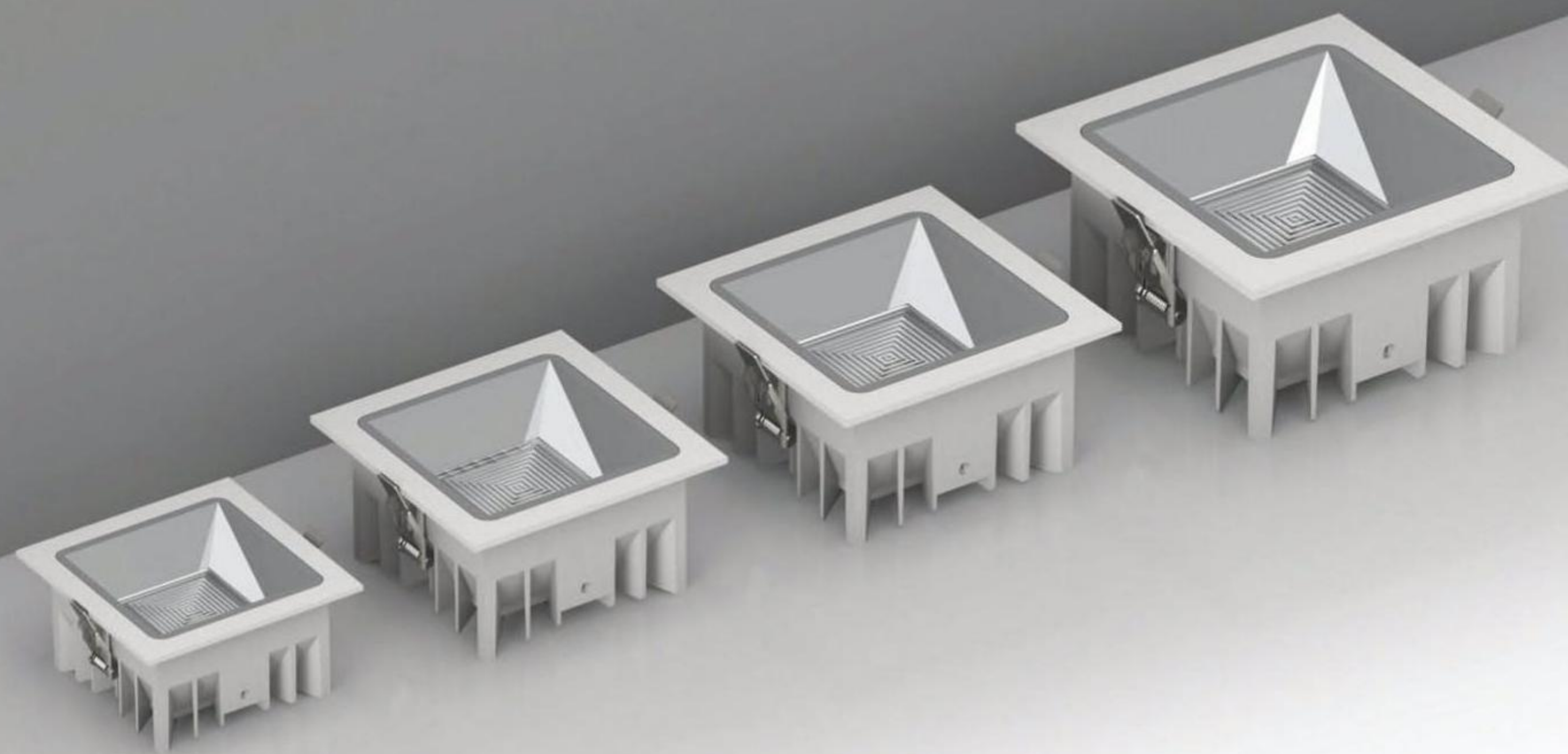




**RECESSED DOWNLIGHT SERIES**  
嵌入式筒灯系列



**RECESSED DOWNLIGHT SERIES**  
嵌入式筒灯系列



**ELEPHANT TRUNK LIGHT SERIES**  
象鼻灯系列



**GRILLE LIGHT SERIES**  
格栅灯系列





**RECESSED DOWNLIGHT SERIES**  
嵌入式筒灯系列



**SURFACE MOUNTED DOWNLIGHT**  
明装筒灯系列



**RECESSED DOWNLIGHT SERIES**  
嵌入式筒灯系列



**SURFACE MOUNTED DOWNLIGHT**  
明装筒灯系列





**RECESSED DOWNLIGHT SERIES**

嵌入式筒灯系列



更多细节  
More Details



**SURFACE MOUNTED DOWNLIGHT**

明装筒灯系列



更多细节  
More Details





**WATERPROOF SURFACE MOUNTED DOWNLIGHT**  
防水明装筒灯系列



更多细节  
More Details



**WATERPROOF WALL LAMP SERIES**  
防水壁灯系列



**TRACK LIGHT SERIES**  
导轨灯系列



15°-60°  
Twist & Zoom

**FOCUSING TRACK LIGHT SERIES**  
调焦导轨灯系列



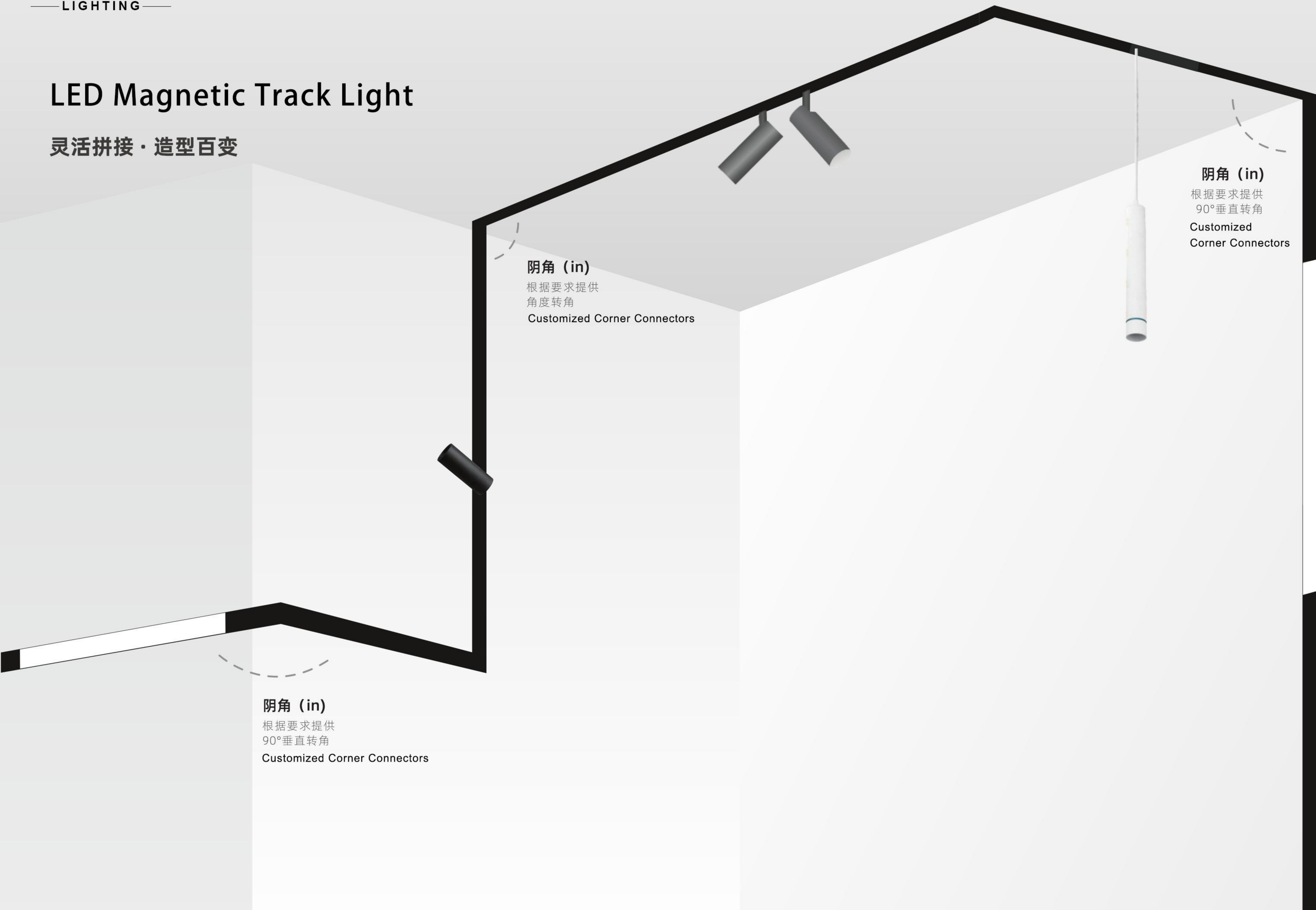
**POLARIZED RAIL LIGHT SERIES**  
偏光导轨灯系列





# LED Magnetic Track Light

灵活拼接 · 造型百变



**阴角 (in)**

根据要求提供  
角度转角

Customized Corner Connectors

**阴角 (in)**

根据要求提供  
90°垂直转角

Customized  
Corner Connectors

**阴角 (in)**

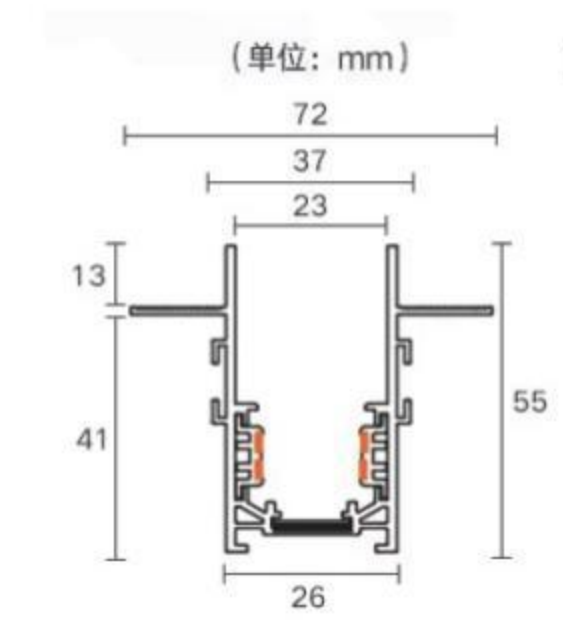
根据要求提供  
90°垂直转角

Customized Corner Connectors





**S20 磁吸灯**  
**S20 Magnetic Track Light**



- Strong magnetic attraction, moving freely
- 48V low voltage, safe current
- Customizable in various sizes



Flood optical module series  
**20款 泛光模块系列**

Item	Power	LED	Temperature	Voltage	Size
GG-FG-10s	6W	德国OSRAM	-20°C~+40°C	DC48V	250*16*H45mm



Grid module series  
**20款 格栅模块系列**

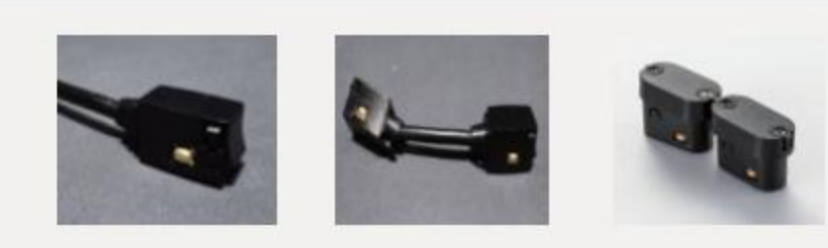
Item	Power	LED	Temperature	Voltage	Size
GG-FG-10s	6W	德国OSRAM	-20°C~+40°C	DC48V	180*16*H42mm



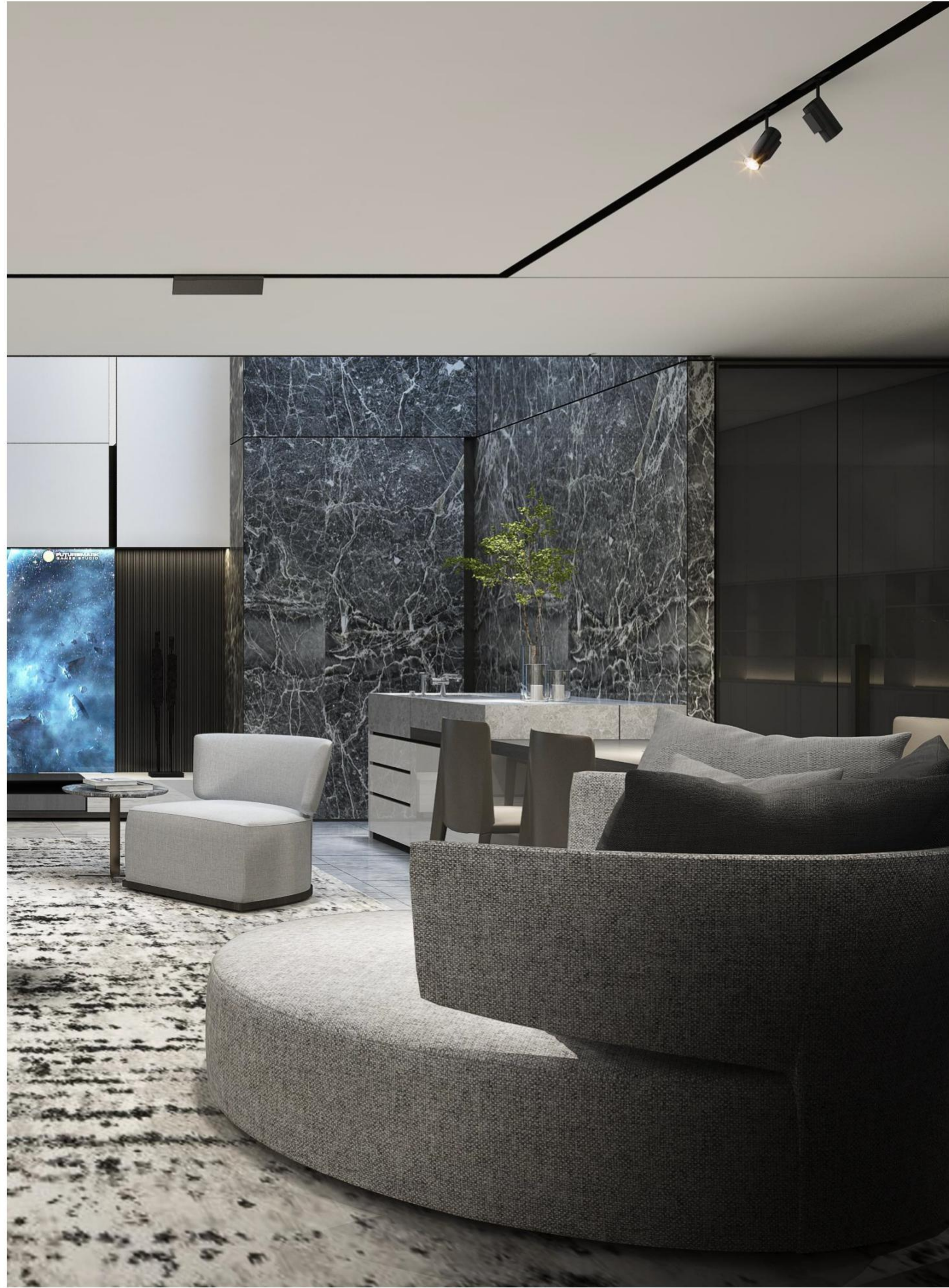
Track spotlights module series  
**20款 轨道射灯模块系列**

Item	Power	LED	Temperature	Voltage	Size
GG-FG-10s	12W	德国OSRAM	-20°C~+40°C	DC48V	45*H100mm

**Fixtures**







## 磁吸灯具模块 Magnetic Track Light Module



### Flood optical module series 20款 泛光模块系列

Item	Power	LED	CRI	Voltage	Size
GG-FG20-30	10W	德国OSRAM	Ra98	DC48V	L300 W22 H25mm
GG-FG20-60	18W	德国OSRAM	Ra98	DC48V	L600*W22*H25mm
GG-FG20-90	28W	德国OSRAM	Ra98	DC48V	L300*W22*H25mm
GG-FG20-120	38W	德国OSRAM	Ra98	DC48V	L600*W22*H25mm



### Grid module series 20款 格栅模块系列

Item	Power	LED	CRI	Voltage	Size
GG-GS20-12	12W	德国OSRAM	Ra98	DC48V	L112*W22*H25mm
GG-GS20-18	18W	德国OSRAM	Ra98	DC48V	L220*W22*H25mm
GG-GS20-24	24W	德国OSRAM	Ra98	DC48V	L330*W22*H25mm



### Folding module series 20款 年华款折叠模块系列

Item	Power	LED	CRI	Voltage	Size
GG-ZD20-6	6W	德国OSRAM	Ra98	DC48V	L135*W22*H100mm
GG-ZD20-12	12W	德国OSRAM	Ra98	DC48V	L230*W22*H100mm



### Folding module series 20款 风华款折叠模块系列

Item	Power	LED	CRI	Voltage	Size
GG-ZD20-6	6W	德国OSRAM	Ra98	DC48V	L135*W22*H105mm
GG-ZD20-12	12W	德国OSRAM	Ra98	DC48V	L230*W22*H105mm



### Track spotlights module series 20款 轨道射灯模块系列

Item	Power	LED	CRI	Voltage	Size
GG-GDD20-7	7W	美国普瑞	Ra98	DC48V	φ35*L80mm
GG-GDD20-12	12W	美国普瑞	Ra98	DC48V	φ45*L100mm
GG-GDD20-20	20W	美国普瑞	Ra98	DC48V	φ55*L115mm



**MAGNET TRACK**

磁吸轨道

**CONNECTION MODULE**

衔接模块



磁吸导电双适配器  
Corner module

磁吸导电直接适配器  
Input module

磁吸导电适配器

**MAGNETIC CORNER**  
转角



**LINE LIGHT**

**线条灯系列**

多种品类可选，适配各种空间需求

墙面、地面、天花板、柜体、玻璃...  
多种材质墙面、板材、玻璃均可搭配线条灯使用





款式多样，多种选择，满足不同需求

# LAMP FREEDOM

## 灯自由 不受设计约束



\* 部分款式展示，满足不同类型的装修

# FREE TO ADJUST

## 自由调节灯罩角度

体验不一样的灯光视觉效果

寿命：  
**35000H**

高显指：  
**> 90Ra**

光束角：  
**35° 90°**





下单名称 order name **XTD-001**  
产品名称 product name 线条灯铝材 10\*10 无边  
壁厚: 0.6mm  
表面处理:  
 氧化碱砂白  高端氧化金  
 喷涂沙纹黑  高端氧化黑  
 普通氧化银  高端氧化灰  
 进口 PC 罩:  
 乳白色 磨砂面 平光面 蜂窝状  
 黑色 平光面 蜂窝状  
 G0.063

下单名称 order name **XTD-006**  
产品名称 product name 线条灯铝材 10\*10 带边  
壁厚: 0.9mm  
表面处理:  
 氧化碱砂白  高端氧化金  
 喷涂沙纹黑  高端氧化黑  
 普通氧化银  高端氧化灰  
 进口 PC 罩:  
 乳白色 磨砂面 平光面 蜂窝状  
 黑色 平光面 蜂窝状  
 G0.088

下单名称 order name **XTD-002**  
产品名称 product name 线条灯铝材 10\*10 带边  
壁厚: 0.6mm  
表面处理:  
 氧化碱砂白  高端氧化金  
 喷涂沙纹黑  高端氧化黑  
 普通氧化银  高端氧化灰  
 进口 PC 罩:  
 乳白色 磨砂面 平光面 蜂窝状  
 黑色 平光面 蜂窝状  
 G0.07

下单名称 order name **XTD-007**  
产品名称 product name 线条灯铝材 10\*10 无边  
壁厚: 1.2mm  
表面处理:  
 氧化碱砂白  高端氧化金  
 喷涂沙纹黑  高端氧化黑  
 普通氧化银  高端氧化灰  
 进口 PC 罩:  
 乳白色 磨砂面 平光面 蜂窝状  
 黑色 平光面 蜂窝状  
 G0.078

下单名称 order name **XTD-003**  
产品名称 product name 线条灯铝材 10\*10 无边  
壁厚: 0.8mm  
表面处理:  
 氧化碱砂白  高端氧化金  
 喷涂沙纹黑  高端氧化黑  
 普通氧化银  高端氧化灰  
 进口 PC 罩:  
 乳白色 磨砂面 平光面 蜂窝状  
 黑色 平光面 蜂窝状  
 G0.07

下单名称 order name **XTD-008**  
产品名称 product name 线条灯铝材 10\*10 带边  
壁厚: 1.2mm  
表面处理:  
 氧化碱砂白  高端氧化金  
 喷涂沙纹黑  高端氧化黑  
 普通氧化银  高端氧化灰  
 进口 PC 罩:  
 乳白色 磨砂面 平光面 蜂窝状  
 黑色 平光面 蜂窝状  
 G0.09

下单名称 order name **XTD-004**  
产品名称 product name 线条灯铝材 10\*10 带边  
壁厚: 0.8mm  
表面处理:  
 氧化碱砂白  高端氧化金  
 喷涂沙纹黑  高端氧化黑  
 普通氧化银  高端氧化灰  
 进口 PC 罩:  
 乳白色 磨砂面 平光面 蜂窝状  
 黑色 平光面 蜂窝状  
 G0.077

下单名称 order name **XTD-211**  
产品名称 product name 线条灯铝材 10\*10 免焊接  
壁厚: 0.8mm  
表面处理:  
 氧化碱砂白  高端氧化金  
 喷涂沙纹黑  高端氧化黑  
 普通氧化银  高端氧化灰  
 进口 PC 罩:  
 乳白色 磨砂面 平光面 蜂窝状  
 黑色 平光面 蜂窝状  
 G0.062

下单名称 order name **XTD-005**  
产品名称 product name 线条灯铝材 10\*10 无边  
壁厚: 0.9mm  
表面处理:  
 氧化碱砂白  高端氧化金  
 喷涂沙纹黑  高端氧化黑  
 普通氧化银  高端氧化灰  
 进口 PC 罩:  
 乳白色 磨砂面 平光面 蜂窝状  
 黑色 平光面 蜂窝状  
 G0.077

下单名称 order name **XTD-009**  
产品名称 product name 线条灯铝材 1509 无边  
壁厚: 0.6mm  
表面处理:  
 氧化碱砂白  高端氧化金  
 喷涂沙纹黑  高端氧化黑  
 普通氧化银  高端氧化灰  
 进口 PC 罩:  
 乳白色 磨砂面 平光面 蜂窝状  
 黑色 平光面 蜂窝状  
 G0.006



下单名称 order name **XTD-010**  
 产品名称 product name 线条灯铝材 1509 带边  
 壁厚: 0.6mm  
 表面处理:  
 氧化碱砂白  高端氧化金  
 喷涂沙纹黑  高端氧化黑  
 普通氧化银  高端氧化灰  
 进口 PC 罩:  
 乳白色 磨砂面 平光面 蜂窝状  
 黑色 平光面 蜂窝状  
 G0.071

下单名称 order name **XTD-015**  
 产品名称 product name 线条灯铝材 15\*10 无边  
 壁厚: 1.2mm  
 表面处理:  
 氧化碱砂白  高端氧化金  
 喷涂沙纹黑  高端氧化黑  
 普通氧化银  高端氧化灰  
 进口 PC 罩:  
 乳白色 磨砂面 平光面 蜂窝状  
 黑色 平光面 蜂窝状  
 G0.105

下单名称 order name **XTD-011**  
 产品名称 product name 线条灯铝材 1510 无边  
 壁厚: 0.8mm  
 表面处理:  
 氧化碱砂白  高端氧化金  
 喷涂沙纹黑  高端氧化黑  
 普通氧化银  高端氧化灰  
 进口 PC 罩:  
 乳白色 磨砂面 平光面 蜂窝状  
 黑色 平光面 蜂窝状  
 G0.074

下单名称 order name **XTD-016**  
 产品名称 product name 线条灯铝材 15\*10 带边  
 壁厚: 1.2mm  
 表面处理:  
 氧化碱砂白  高端氧化金  
 喷涂沙纹黑  高端氧化黑  
 普通氧化银  高端氧化灰  
 进口 PC 罩:  
 乳白色 磨砂面 平光面 蜂窝状  
 黑色 平光面 蜂窝状  
 G0.125

下单名称 order name **XTD-012**  
 产品名称 product name 线条灯铝材 1510 带边  
 壁厚: 0.8mm  
 表面处理:  
 氧化碱砂白  高端氧化金  
 喷涂沙纹黑  高端氧化黑  
 普通氧化银  高端氧化灰  
 进口 PC 罩:  
 乳白色 磨砂面 平光面 蜂窝状  
 黑色 平光面 蜂窝状  
 G0.086

下单名称 order name **XTD-025**  
 产品名称 product name 线条灯铝材 15\*15 无边  
 壁厚: 0.7mm  
 表面处理:  
 氧化碱砂白  喷涂沙纹黑  
 普通氧化银  
 进口 PC 罩:  
 乳白色 磨砂面 平光面  
 黑色 平光面  
 G0.096

下单名称 order name **XTD-013**  
 产品名称 product name 线条灯铝材 15\*10 无边  
 壁厚: 1.1mm  
 表面处理:  
 氧化碱砂白  高端氧化金  
 喷涂沙纹黑  高端氧化黑  
 普通氧化银  高端氧化灰  
 进口 PC 罩:  
 乳白色 磨砂面 平光面 蜂窝状  
 黑色 平光面 蜂窝状  
 G0.09

下单名称 order name **XTD-026**  
 产品名称 product name 线条灯铝材 15\*15 带边  
 壁厚: 0.7mm  
 表面处理:  
 氧化碱砂白  喷涂沙纹黑  
 普通氧化银  
 进口 PC 罩:  
 乳白色 磨砂面 平光面  
 黑色 平光面  
 G0.11

下单名称 order name **XTD-014**  
 产品名称 product name 线条灯铝材 15\*10 带边  
 壁厚: 1.2mm  
 表面处理:  
 氧化碱砂白  高端氧化金  
 喷涂沙纹黑  高端氧化黑  
 普通氧化银  高端氧化灰  
 进口 PC 罩:  
 乳白色 磨砂面 平光面 蜂窝状  
 黑色 平光面 蜂窝状  
 G0.106

下单名称 order name **XTD-027**  
 产品名称 product name 线条灯铝材 1515 无边  
 壁厚: 0.6mm  
 表面处理:  
 氧化碱砂白  喷涂沙纹黑  
 普通氧化银  
 进口 PC 罩:  
 乳白色 磨砂面 平光面  
 黑色 平光面  
 G0.092



**下单名称** | **XTD-028**  
**order name**  
**产品名称** | 线条灯铝材 1515 带边  
**product name**  
 壁厚: 0.6mm  
 表面处理:  
 氧化碱砂白  喷涂沙纹黑  
 普通氧化银  
 进口 PC 罩:  
 乳白色 磨砂面 平光面  
 黑色 平光面  
 G0.107

**下单名称** | **XTD-055**  
**order name**  
**产品名称** | 线条灯铝材 1712 无边  
**product name**  
 壁厚: 0.7mm  
 表面处理:  
 氧化碱砂白  喷涂沙纹黑  
 普通氧化银  
 进口 PC 罩:  
 乳白色 磨砂面 平光面  
 黑色 平光面  
 G0.128

**下单名称** | **XTD-029**  
**order name**  
**产品名称** | 线条灯铝材 1515 无边  
**product name**  
 壁厚: 1.0mm  
 表面处理:  
 氧化碱砂白  喷涂沙纹黑  
 普通氧化银  
 进口 PC 罩:  
 乳白色 磨砂面 平光面 蜂窝状  
 黑色 平光面 蜂窝状  
 G0.142

**下单名称** | **XTD-056**  
**order name**  
**产品名称** | 线条灯铝材 1712 带边  
**product name**  
 壁厚: 0.7mm  
 表面处理:  
 氧化碱砂白  喷涂沙纹黑  
 普通氧化银  
 进口 PC 罩:  
 乳白色 磨砂面 平光面  
 黑色 平光面  
 G0.14

**下单名称** | **XTD-030**  
**order name**  
**产品名称** | 线条灯铝材 1515 带边  
**product name**  
 壁厚: 1.0mm  
 表面处理:  
 氧化碱砂白  喷涂沙纹黑  
 普通氧化银  
 进口 PC 罩:  
 乳白色 磨砂面 平光面 蜂窝状  
 黑色 平光面 蜂窝状  
 G0.163

**下单名称** | **XTD-017**  
**order name**  
**产品名称** | 线条灯铝材 20\*10 无边  
**product name**  
 壁厚: 0.7mm  
 表面处理:  
 氧化碱砂白  高端氧化金  
 喷涂沙纹黑  高端氧化黑  
 普通氧化银  高端氧化灰  
 进口 PC 罩:  
 乳白色 磨砂面 平光面 蜂窝状  
 黑色 平光面 蜂窝状  
 G0.08

**下单名称** | **XTD-053**  
**order name**  
**产品名称** | 线条灯铝材 1712 无边  
**product name**  
 壁厚: 0.7mm  
 表面处理:  
 氧化碱砂白  喷涂沙纹黑  
 普通氧化银  
 进口 PC 罩:  
 乳白色 磨砂面 平光面  
 黑色 平光面  
 G0.11

**下单名称** | **XTD-018**  
**order name**  
**产品名称** | 线条灯铝材 20\*10 带边  
**product name**  
 壁厚: 0.7mm  
 表面处理:  
 氧化碱砂白  高端氧化金  
 喷涂沙纹黑  高端氧化黑  
 普通氧化银  高端氧化灰  
 进口 PC 罩:  
 乳白色 磨砂面 平光面 蜂窝状  
 黑色 平光面 蜂窝状  
 G0.088

**下单名称** | **XTD-054**  
**order name**  
**产品名称** | 线条灯铝材 1712 带边  
**product name**  
 壁厚: 0.7mm  
 表面处理:  
 氧化碱砂白  喷涂沙纹黑  
 普通氧化银  
 进口 PC 罩:  
 乳白色 磨砂面 平光面  
 黑色 平光面  
 G0.11

**下单名称** | **XTD-019**  
**order name**  
**产品名称** | 线条灯铝材 20\*10 无边  
**product name**  
 壁厚: 0.8mm  
 表面处理:  
 氧化碱砂白  高端氧化金  
 喷涂沙纹黑  高端氧化黑  
 普通氧化银  高端氧化灰  
 进口 PC 罩:  
 乳白色 磨砂面 平光面 蜂窝状  
 黑色 平光面 蜂窝状  
 G0.095



下单名称 order name **XTD-020**  
 产品名称 product name 线条灯铝材 20\*10 带边  
 壁厚: 0.8mm  
 表面处理:  
 氧化碱砂白  高端氧化金  
 喷涂沙纹黑  高端氧化黑  
 普通氧化银  高端氧化灰  
 进口 PC 罩:  
 乳白色 磨砂面 平光面 蜂窝状  
 黑色 平光面 蜂窝状  
 G0.11

下单名称 order name **XTD-029**  
 产品名称 product name 线条灯铝材 20\*20 无边  
 壁厚: 0.8mm  
 表面处理:  
 氧化碱砂白  高端氧化金  
 喷涂沙纹黑  高端氧化黑  
 普通氧化银  高端氧化灰  
 进口 PC 罩:  
 乳白色 磨砂面 平光面  
 黑色 平光面  
 G0.137

下单名称 order name **XTD-021**  
 产品名称 product name 线条灯铝材 20\*10 无边  
 壁厚: 0.9mm  
 表面处理:  
 氧化碱砂白  高端氧化金  
 喷涂沙纹黑  高端氧化黑  
 普通氧化银  高端氧化灰  
 进口 PC 罩:  
 乳白色 磨砂面 平光面 蜂窝状  
 黑色 平光面 蜂窝状  
 G0.105

下单名称 order name **XTD-0210**  
 产品名称 product name 线条灯铝材 20\*20 带边  
 壁厚: 0.8mm  
 表面处理:  
 氧化碱砂白  高端氧化金  
 喷涂沙纹黑  高端氧化黑  
 普通氧化银  高端氧化灰  
 进口 PC 罩:  
 乳白色 磨砂面 平光面  
 黑色 平光面  
 G0.154

下单名称 order name **XTD-022**  
 产品名称 product name 线条灯铝材 20\*10 带边  
 壁厚: 0.9mm  
 表面处理:  
 氧化碱砂白  高端氧化金  
 喷涂沙纹黑  高端氧化黑  
 普通氧化银  高端氧化灰  
 进口 PC 罩:  
 乳白色 磨砂面 平光面 蜂窝状  
 黑色 平光面 蜂窝状  
 G0.12

下单名称 order name **XTD-031**  
 产品名称 product name 线条灯铝材 8\*9 无边  
 壁厚: 0.7mm  
 表面处理:  
 氧化碱砂白  喷涂沙纹黑  
 普通氧化银  
 进口 PC 罩:  
 乳白色 磨砂面 平光面  
 黑色 平光面  
 G0.046

下单名称 order name **XTD-023**  
 产品名称 product name 线条灯铝材 20\*10 无边  
 壁厚: 1.2mm  
 表面处理:  
 氧化碱砂白  高端氧化金  
 喷涂沙纹黑  高端氧化黑  
 普通氧化银  高端氧化灰  
 进口 PC 罩:  
 乳白色 磨砂面 平光面 蜂窝状  
 黑色 平光面 蜂窝状  
 G0.126

下单名称 order name **XTD-032**  
 产品名称 product name 线条灯铝材 8\*9 带边  
 壁厚: 0.7mm  
 表面处理:  
 氧化碱砂白  喷涂沙纹黑  
 普通氧化银  
 进口 PC 罩:  
 乳白色 磨砂面 平光面  
 黑色 平光面  
 G0.057

下单名称 order name **XTD-024**  
 产品名称 product name 线条灯铝材 20\*10 带边  
 壁厚: 1.2mm  
 表面处理:  
 氧化碱砂白  高端氧化金  
 喷涂沙纹黑  高端氧化黑  
 普通氧化银  高端氧化灰  
 进口 PC 罩:  
 乳白色 磨砂面 平光面 蜂窝状  
 黑色 平光面 蜂窝状  
 G0.151

下单名称 order name **XTD-033**  
 产品名称 product name 线条灯铝材 12\*10 无边  
 壁厚: 0.7mm  
 表面处理:  
 氧化碱砂白  喷涂沙纹黑  
 普通氧化银  
 进口 PC 罩:  
 乳白色 磨砂面 平光面  
 黑色 平光面  
 G0.65



下单名称 | **XTD-034**  
order name  
产品名称 | 线条灯铝材 12\*10 带边  
product name  
壁厚: 0.7mm

表面处理:  
 氧化碱砂白  
 普通氧化银  
 喷涂沙纹黑

进口 PC 罩:  
 乳白色 磨砂面 平光面  
 黑色 平光面  
 G0.072

下单名称 | **XTD-039**  
order name  
产品名称 | 线条灯铝材 16\*7 无边  
product name  
壁厚: 0.7mm

表面处理:  
 氧化碱砂白  
 普通氧化银  
 喷涂沙纹黑

进口 PC 罩:  
 乳白色 磨砂面 平光面  
 黑色 平光面  
 G0.068

下单名称 | **XTD-035**  
order name  
产品名称 | 线条灯铝材 12\*10 无边  
product name  
壁厚: 1.2mm

表面处理:  
 氧化碱砂白  
 普通氧化银  
 喷涂沙纹黑

进口 PC 罩:  
 乳白色 磨砂面 平光面  
 黑色 平光面  
 G0.093

下单名称 | **XTD-040**  
order name  
产品名称 | 线条灯铝材 16\*7 带边  
product name  
壁厚: 0.7mm

表面处理:  
 氧化碱砂白  
 普通氧化银  
 喷涂沙纹黑

进口 PC 罩:  
 乳白色 磨砂面 平光面  
 黑色 平光面  
 G0.071

下单名称 | **XTD-036**  
order name  
产品名称 | 线条灯铝材 12\*10 无边  
product name  
壁厚: 1.2mm

表面处理:  
 氧化碱砂白  
 普通氧化银  
 喷涂沙纹黑

进口 PC 罩:  
 乳白色 磨砂面 平光面  
 黑色 平光面  
 G0.113

下单名称 | **XTD-041**  
order name  
产品名称 | 线条灯铝材 1507 带边  
product name  
壁厚: 0.7mm

表面处理:  
 氧化碱砂白  
 普通氧化银  
 喷涂沙纹黑

进口 PC 罩:  
 乳白色 磨砂面 平光面  
 黑色 平光面  
 G0.055

下单名称 | **XTD-037**  
order name  
产品名称 | 线条灯铝材 1407 无边  
product name  
壁厚: 0.5mm

表面处理:  
 氧化碱砂白  
 普通氧化银  
 喷涂沙纹黑

进口 PC 罩:  
 乳白色 磨砂面 平光面  
 黑色 平光面  
 G0.042

下单名称 | **XTD-042**  
order name  
产品名称 | 线条灯铝材 1710 带边  
product name  
壁厚: 1.2mm

表面处理:  
 氧化碱砂白  
 普通氧化银  
 喷涂沙纹黑

进口 PC 罩:  
 乳白色 磨砂面 平光面  
 黑色 平光面  
 G0.113

下单名称 | **XTD-038**  
order name  
产品名称 | 线条灯铝材 1407 无边  
product name  
壁厚: 0.65mm

表面处理:  
 氧化碱砂白  
 普通氧化银  
 喷涂沙纹黑


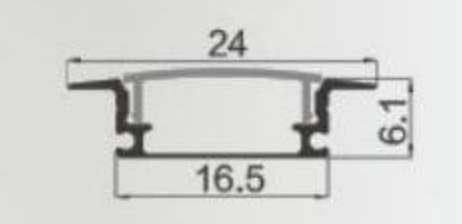
进口 PC 罩:  
 乳白色 磨砂面 平光面  
 黑色 平光面  
 G0.05

下单名称 | **XTD-043**  
order name  
产品名称 | 线条灯铝材 17\*7 无边  
product name  
壁厚: 0.7mm


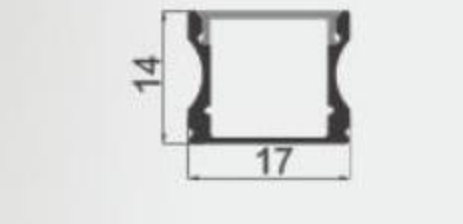
表面处理:  
 氧化碱砂白  
 普通氧化银  
 喷涂沙纹黑

进口 PC 罩:  
 乳白色 磨砂面 平光面  
 黑色 平光面  
 G0.066


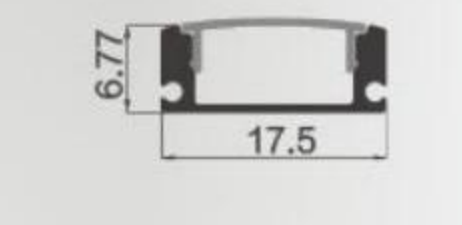



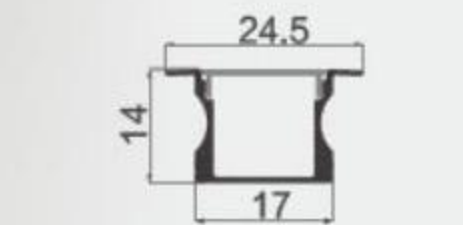
下单名称  
order name **XTD-044**  
 产品名称  
product name 线条灯铝材 17\*7 带边  
 壁厚: 0.7mm  
 表面处理:  
 氧化碱砂白  喷涂沙纹黑  
 普通氧化银  
 进口 PC 罩:  
 乳白色 磨砂面 平光面  
 黑色 平光面  
 G0.06


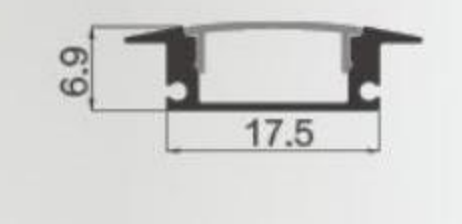
下单名称  
order name **XTD-049**  
 产品名称  
product name 线条灯铝材 17\*14 无边  
 壁厚: 0.75mm  
 表面处理:  
 氧化碱砂白  喷涂沙纹黑  
 普通氧化银  
 进口 PC 罩:  
 乳白色 磨砂面 平光面  
 黑色 平光面  
 G0.13


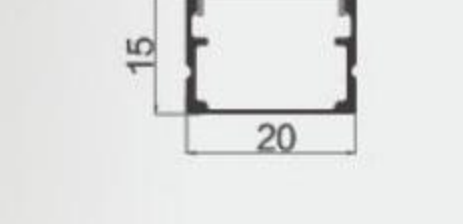
下单名称  
order name **XTD-045**  
 产品名称  
product name 线条灯铝材 1707 无边  
 壁厚: 0.7mm  
 表面处理:  
 氧化碱砂白  喷涂沙纹黑  
 普通氧化银  
 进口 PC 罩:  
 乳白色 磨砂面 平光面  
 黑色 平光面  
 G0.095


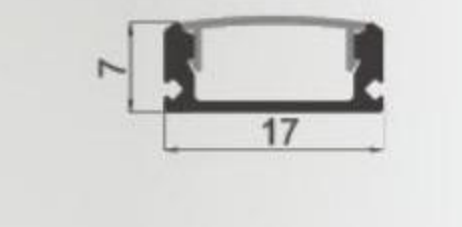
下单名称  
order name **XTD-050**  
 产品名称  
product name 线条灯铝材 17\*14 带边  
 壁厚: 0.75mm  
 表面处理:  
 氧化碱砂白  喷涂沙纹黑  
 普通氧化银  
 进口 PC 罩:  
 乳白色 磨砂面 平光面  
 黑色 平光面  
 G0.14


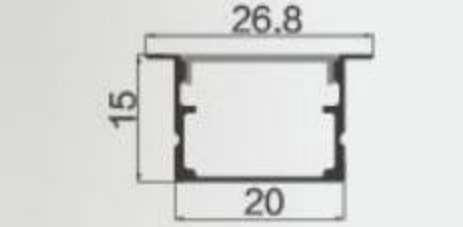
下单名称  
order name **XTD-046**  
 产品名称  
product name 线条灯铝材 1707 带边  
 壁厚: 0.7mm  
 表面处理:  
 氧化碱砂白  喷涂沙纹黑  
 普通氧化银  
 进口 PC 罩:  
 乳白色 磨砂面 平光面  
 黑色 平光面  
 G0.11


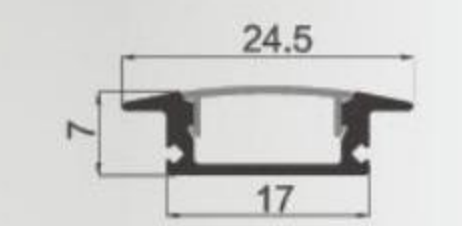
下单名称  
order name **XTD-051**  
 产品名称  
product name 线条灯铝材 20\*15 无边  
 壁厚: 1.0mm  
 表面处理:  
 氧化碱砂白  喷涂沙纹黑  
 普通氧化银  
 进口 PC 罩:  
 乳白色 磨砂面 平光面  
 黑色 平光面  
 G0.12


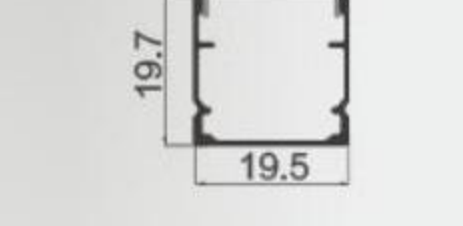
下单名称  
order name **XTD-047**  
 产品名称  
product name 线条灯铝材 17\*7 无边  
 壁厚: 1.0mm  
 表面处理:  
 氧化碱砂白  喷涂沙纹黑  
 普通氧化银  
 进口 PC 罩:  
 乳白色 磨砂面 平光面  
 黑色 平光面  
 G0.101

下单名称  
order name **XTD-052**  
 产品名称  
product name 线条灯铝材 20\*15 带边  
 壁厚: 1.0mm  
 表面处理:  
 氧化碱砂白  喷涂沙纹黑  
 普通氧化银  
 进口 PC 罩:  
 乳白色 磨砂面 平光面  
 黑色 平光面  
 G0.13

下单名称  
order name **XTD-048**  
 产品名称  
product name 线条灯铝材 17\*7 带边  
 壁厚: 1.0mm  
 表面处理:  
 氧化碱砂白  喷涂沙纹黑  
 普通氧化银  
 进口 PC 罩:  
 乳白色 磨砂面 平光面  
 黑色 平光面  
 G0.122

下单名称  
order name **XTD-057**  
 产品名称  
product name 线条灯铝材 20\*20 无边  
 壁厚: 0.6mm  
 表面处理:  
 氧化碱砂白  喷涂沙纹黑  
 普通氧化银  
 进口 PC 罩:  
 乳白色 磨砂面 平光面  
 黑色 平光面  
 G0.13



下单名称  
order name **XTD-058**  
产品名称  
product name 线条灯铝材 20\*20 带边  
壁厚: 0.6mm

表面处理:  
 氧化碱砂白  喷涂沙纹黑  
 普通氧化银

进口PC罩:  
 乳白色 磨砂面 平光面  
 黑色 平光面  
 G0.15

下单名称  
order name **XTD-063**  
产品名称  
product name 线条灯铝材 25\*15 无边  
壁厚: 0.8mm

表面处理:  
 氧化碱砂白  喷涂沙纹黑  
 普通氧化银

进口PC罩:  
 乳白色 磨砂面 平光面  
 黑色 平光面  
 G0.134

下单名称  
order name **XTD-059**  
产品名称  
product name 线条灯铝材 2020 无边  
壁厚: 0.75mm

表面处理:  
 氧化碱砂白  喷涂沙纹黑  
 普通氧化银

进口PC罩:  
 乳白色 磨砂面 平光面  
 黑色 平光面  
 G0.137

下单名称  
order name **XTD-064**  
产品名称  
product name 线条灯铝材 25\*15 带边  
壁厚: 0.8mm

表面处理:  
 氧化碱砂白  喷涂沙纹黑  
 普通氧化银

进口PC罩:  
 乳白色 磨砂面 平光面  
 黑色 平光面  
 G0.15

下单名称  
order name **XTD-060**  
产品名称  
product name 线条灯铝材 2020 带边  
壁厚: 0.75mm

表面处理:  
 氧化碱砂白  喷涂沙纹黑  
 普通氧化银

进口PC罩:  
 乳白色 磨砂面 平光面  
 黑色 平光面  
 G0.151

下单名称  
order name **XTD-065**  
产品名称  
product name 线条灯铝材 30\*10 无边  
壁厚: 0.7mm

表面处理:  
 氧化碱砂白  喷涂沙纹黑  
 普通氧化银

进口PC罩:  
 乳白色 磨砂面 平光面  
 黑色 平光面  
 G0.102

下单名称  
order name **XTD-061**  
产品名称  
product name 线条灯铝材 23\*10 无边  
壁厚: 1.0mm

表面处理:  
 氧化碱砂白  喷涂沙纹黑  
 普通氧化银

进口PC罩:  
 乳白色 磨砂面 平光面  
 黑色 平光面  
 G0.103

下单名称  
order name **XTD-066**  
产品名称  
product name 线条灯铝材 30\*10 带边  
壁厚: 0.7mm

表面处理:  
 氧化碱砂白  喷涂沙纹黑  
 普通氧化银

进口PC罩:  
 乳白色 磨砂面 平光面  
 黑色 平光面  
 G0.13

下单名称  
order name **XTD-062**  
产品名称  
product name 线条灯铝材 23\*10 带边  
壁厚: 1.0mm

表面处理:  
 氧化碱砂白  喷涂沙纹黑  
 普通氧化银


进口PC罩:  
 乳白色 磨砂面 平光面  
 黑色 平光面  
 G0.115

下单名称  
order name **XTD-067**  
产品名称  
product name 线条灯铝材 3010 无边  
壁厚: 0.8mm


表面处理:  
 氧化碱砂白  喷涂沙纹黑  
 普通氧化银

进口PC罩:  
 乳白色 磨砂面 平光面  
 黑色 平光面  
 G0.12







下单名称 | **XTD-068**  
 order name  
 产品名称 | 线条灯铝材 3010 带边  
 product name  
 壁厚: 0.8mm  
 表面处理:  
 氧化碱砂白     喷涂沙纹黑  
 普通氧化银  
 进口 PC 罩:  
 乳白色 磨砂面 平光面  
 黑色 平光面  
 G0.144




下单名称 | **XTD-073**  
 order name  
 产品名称 | 线条灯铝材 40\*20 无边  
 product name  
 壁厚: 0.7mm  
 表面处理:  
 氧化碱砂白     喷涂沙纹黑  
 普通氧化银  
 进口 PC 罩:  
 乳白色 磨砂面 平光面  
 黑色 平光面  
 G0.21




下单名称 | **XTD-069**  
 order name  
 产品名称 | 线条灯铝材 3020 无边  
 product name  
 壁厚: 0.6mm  
 表面处理:  
 氧化碱砂白     喷涂沙纹黑  
 普通氧化银  
 进口 PC 罩:  
 乳白色 磨砂面 平光面  
 黑色 平光面  
 G0.15




下单名称 | **XTD-074**  
 order name  
 产品名称 | 线条灯铝材 40\*20 带边  
 product name  
 壁厚: 0.7mm  
 表面处理:  
 氧化碱砂白     喷涂沙纹黑  
 普通氧化银  
 进口 PC 罩:  
 乳白色 磨砂面 平光面  
 黑色 平光面  
 G0.24



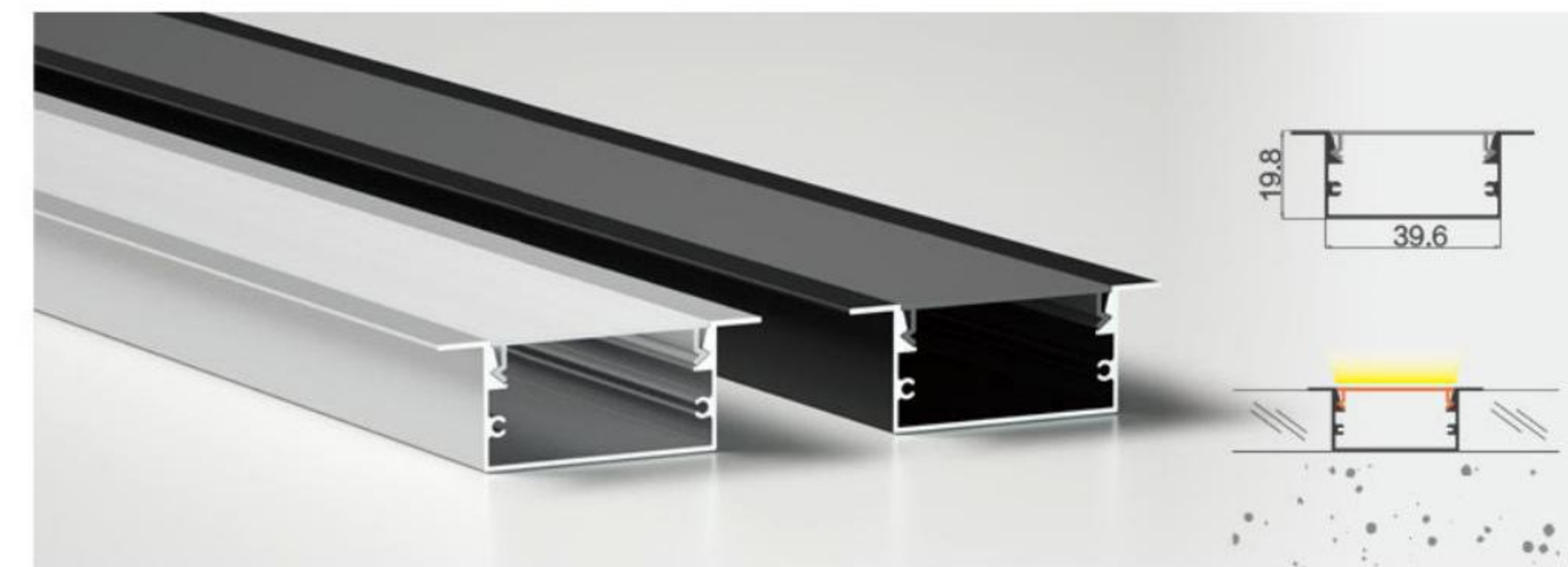
下单名称 | **XTD-070**  
 order name  
 产品名称 | 线条灯铝材 3020 带边  
 product name  
 壁厚: 0.6mm  
 表面处理:  
 氧化碱砂白     喷涂沙纹黑  
 普通氧化银  
 进口 PC 罩:  
 乳白色 磨砂面 平光面  
 黑色 平光面  
 G0.177




下单名称 | **XTD-075**  
 order name  
 产品名称 | 线条灯铝材 4020 无边  
 product name  
 壁厚: 0.8mm  
 表面处理:  
 氧化碱砂白     喷涂沙纹黑  
 普通氧化银  
 进口 PC 罩:  
 乳白色 磨砂面 平光面  
 黑色 平光面  
 G0.226




下单名称 | **XTD-071**  
 order name  
 产品名称 | 线条灯铝材 30\*20 无边  
 product name  
 壁厚: 0.7mm  
 表面处理:  
 氧化碱砂白     喷涂沙纹黑  
 普通氧化银  
 进口 PC 罩:  
 乳白色 磨砂面 平光面  
 黑色 平光面  
 G0.16



下单名称 | **XTD-076**  
 order name  
 产品名称 | 线条灯铝材 4020 带边  
 product name  
 壁厚: 0.8mm  
 表面处理:  
 氧化碱砂白     喷涂沙纹黑  
 普通氧化银  
 进口 PC 罩:  
 乳白色 磨砂面 平光面  
 黑色 平光面  
 G0.26



下单名称 | **XTD-072**  
 order name  
 产品名称 | 线条灯铝材 30\*20 带边  
 product name  
 壁厚: 0.7mm  
 表面处理:  
 氧化碱砂白     喷涂沙纹黑  
 普通氧化银  
 进口 PC 罩:  
 乳白色 磨砂面 平光面  
 黑色 平光面  
 G0.2



下单名称 | **XTD-077**  
 order name  
 产品名称 | 线条灯铝材 50\*20 无边  
 product name  
 壁厚: 0.7mm  
 表面处理:  
 氧化碱砂白     喷涂沙纹黑  
 普通氧化银  
 进口 PC 罩:  
 乳白色 磨砂面 平光面  
 黑色 平光面  
 G0.202



下单名称 | **XTD-078**  
order name  
产品名称 | 线条灯铝材 50\*20 带边  
product name  
壁厚: 0.7mm  
表面处理:  
○ 氧化碱砂白      ○ 喷涂沙纹黑  
○ 普通氧化银

进口 PC 罩:  
○ 乳白色 磨砂面 平光面  
○ 黑色 平光面

G0.23

下单名称 | **XTD-082**  
order name  
产品名称 | 线条灯花边 13 上双花边 - 经济款  
product name  
壁厚: 1.0mm  
表面处理:  
○ 氧化碱砂白      ○ 喷涂沙纹黑  
○ 普通氧化银

进口 PC 罩:  
○ 乳白色 磨砂面 平光面 蜂窝状  
○ 黑色 平光面 蜂窝状

G0.13

下单名称 | **XTD-079**  
order name  
产品名称 | 线条灯铝材 5020 无边  
product name  
壁厚: 0.8mm  
表面处理:  
○ 氧化碱砂白      ○ 喷涂沙纹黑  
○ 普通氧化银

进口 PC 罩:  
○ 乳白色 磨砂面 平光面  
○ 黑色 平光面

G0.237

下单名称 | **XTD-083**  
order name  
产品名称 | 线条灯花边 13 上双花边 - 经济款  
product name  
壁厚: 1.0mm  
表面处理:  
○ 氧化碱砂白      ○ 喷涂沙纹黑  
○ 普通氧化银

进口 PC 罩:  
○ 乳白色 磨砂面 平光面 蜂窝状  
○ 黑色 平光面 蜂窝状

G0.13

下单名称 | **XTD-080**  
order name  
产品名称 | 线条灯铝材 5020 带边  
product name  
壁厚: 0.8mm  
表面处理:  
○ 氧化碱砂白      ○ 喷涂沙纹黑  
○ 普通氧化银

进口 PC 罩:  
○ 乳白色 磨砂面 平光面  
○ 黑色 平光面

G0.27

下单名称 | **XTD-084**  
order name  
产品名称 | 线条灯花边 15 上双花边 - 经济款  
product name  
壁厚: 1.0mm  
表面处理:  
○ 氧化碱砂白      ○ 喷涂沙纹黑  
○ 普通氧化银

进口 PC 罩:  
○ 乳白色 磨砂面 平光面 蜂窝状  
○ 黑色 平光面 蜂窝状

G0.14

下单名称 | **XTD-081**  
order name  
产品名称 | 线条灯铝材 50\*10 带边  
product name  
壁厚: 1.0mm  
表面处理:  
○ 氧化碱砂白      ○ 喷涂沙纹黑  
○ 普通氧化银

进口 PC 罩:  
○ 乳白色 磨砂面 平光面  
○ 黑色 平光面

G0.244

下单名称 | **XTD-085**  
order name  
产品名称 | 线条灯花边 15 上双花边 - 经济款  
product name  
壁厚: 1.0mm  
表面处理:  
○ 氧化碱砂白      ○ 喷涂沙纹黑  
○ 普通氧化银

进口 PC 罩:  
○ 乳白色 磨砂面 平光面 蜂窝状  
○ 黑色 平光面 蜂窝状

G0.14



**下单名称** | **XTD-086**  
**order name**  
**产品名称** | 线条灯花边 20 上双花边 - 经济款  
**product name**  
 壁厚: 1.0 mm  
**表面处理:**  
 氧化碱砂白     喷涂沙纹黑  
 普通氧化银  
**进口 PC 罩:**  
 乳白色 磨砂面 平光面 蜂窝状  
 黑色 平光面 蜂窝状  
 G0.155

**下单名称** | **XTD-090**  
**order name**  
**产品名称** | 线条灯花边 10 上单花边 - 常规款  
**product name**  
 壁厚: 1.0 mm  
**表面处理:**  
 氧化碱砂白     喷涂沙纹黑  
 普通氧化银  
**进口 PC 罩:**  
 乳白色 磨砂面 平光面 蜂窝状  
 黑色 平光面 蜂窝状  
 G0.13

**下单名称** | **XTD-087**  
**order name**  
**产品名称** | 线条灯花边 20 上双花边 - 经济款  
**product name**  
 壁厚: 1.0 mm  
**表面处理:**  
 氧化碱砂白     喷涂沙纹黑  
 普通氧化银  
**进口 PC 罩:**  
 乳白色 磨砂面 平光面 蜂窝状  
 黑色 平光面 蜂窝状  
 G0.155

**下单名称** | **XTD-091**  
**order name**  
**产品名称** | 线条灯花边 10 下单花边 - 常规款  
**product name**  
 壁厚: 1.0 mm  
**表面处理:**  
 氧化碱砂白     喷涂沙纹黑  
 普通氧化银  
**进口 PC 罩:**  
 乳白色 磨砂面 平光面 蜂窝状  
 黑色 平光面 蜂窝状  
 G0.13

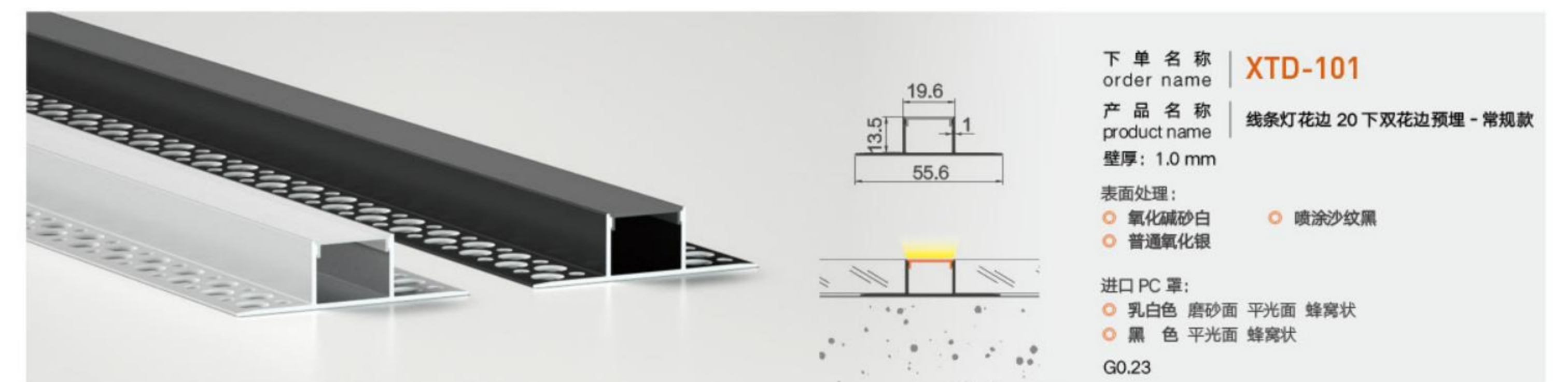
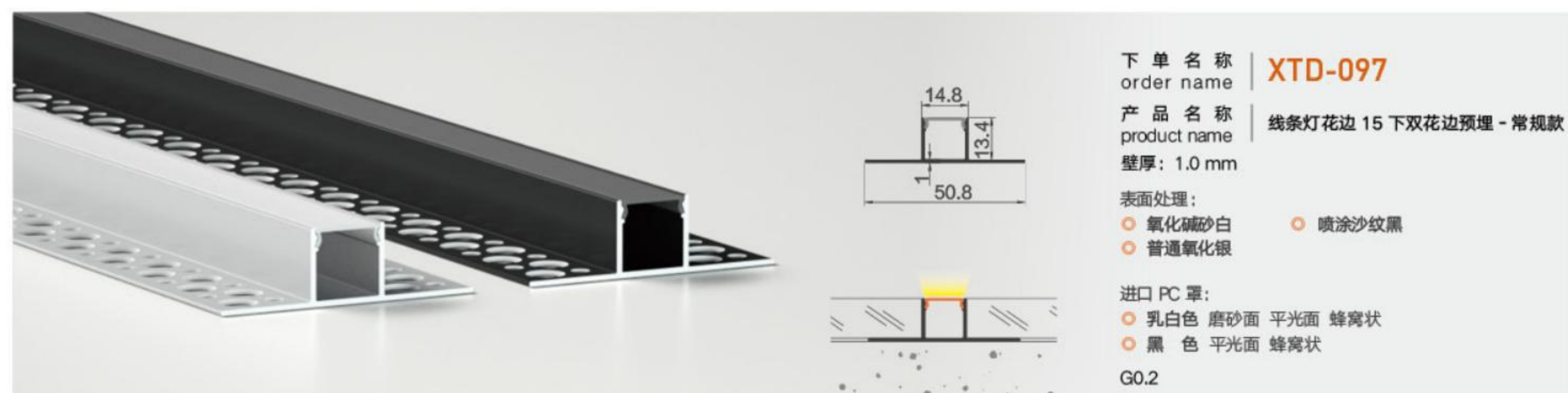
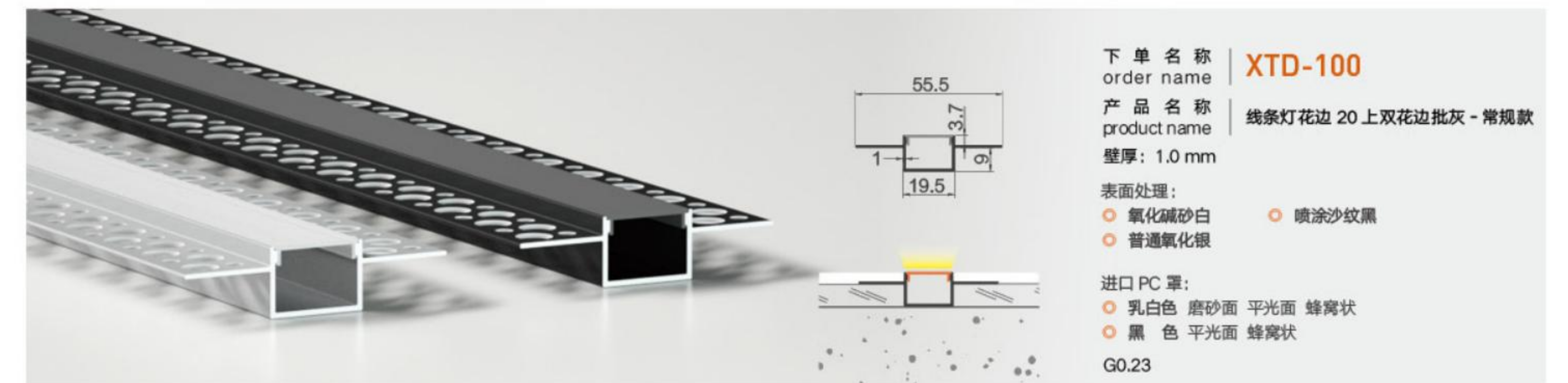
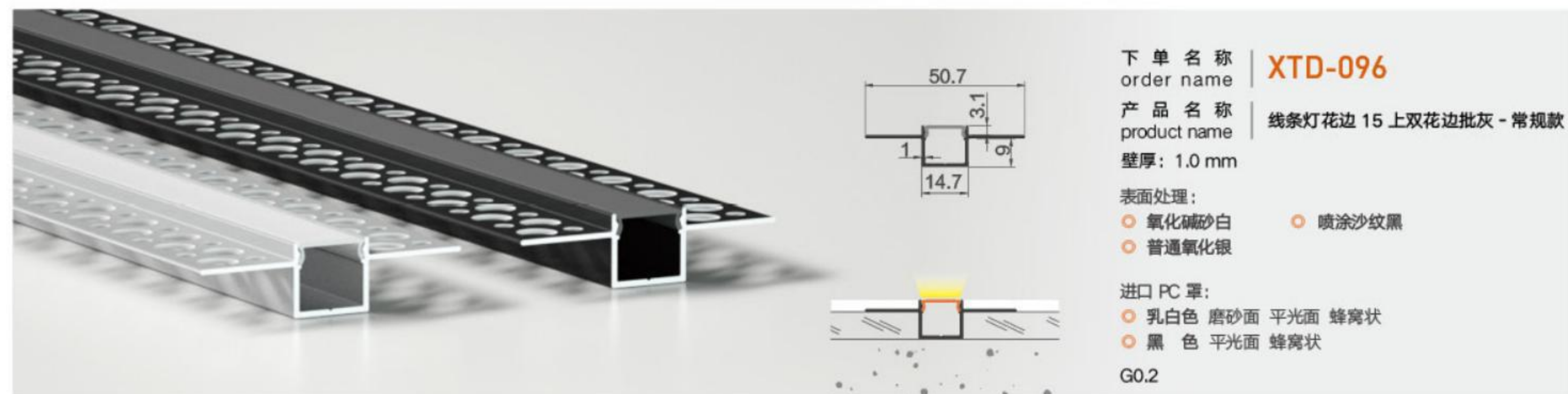
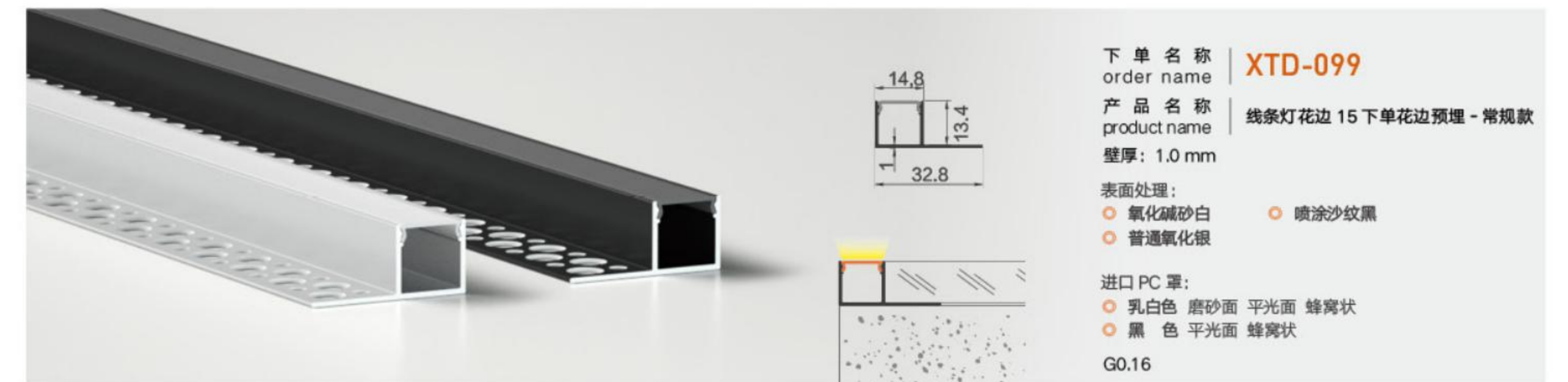
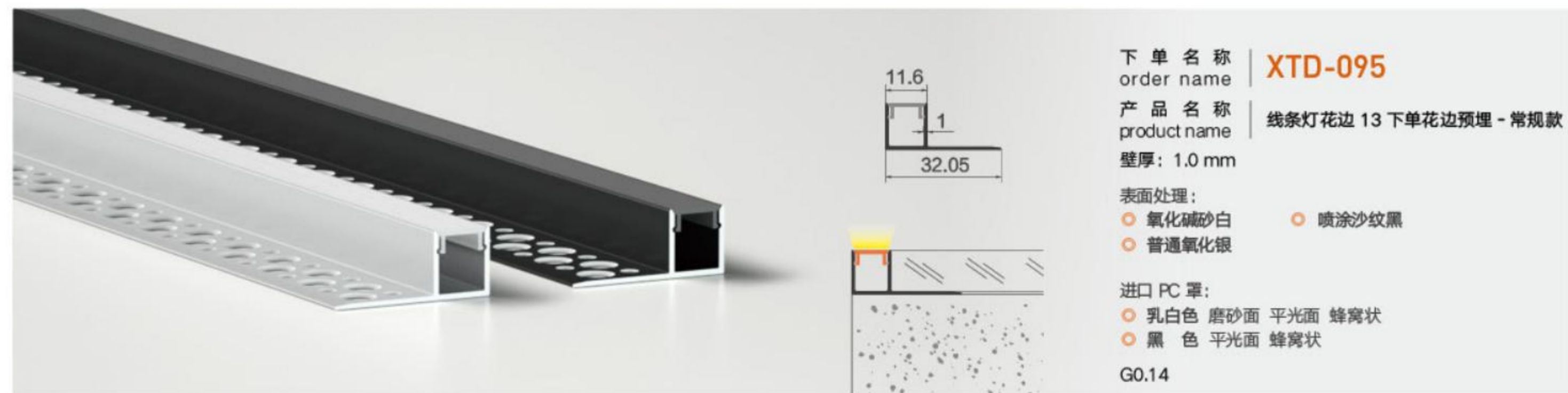
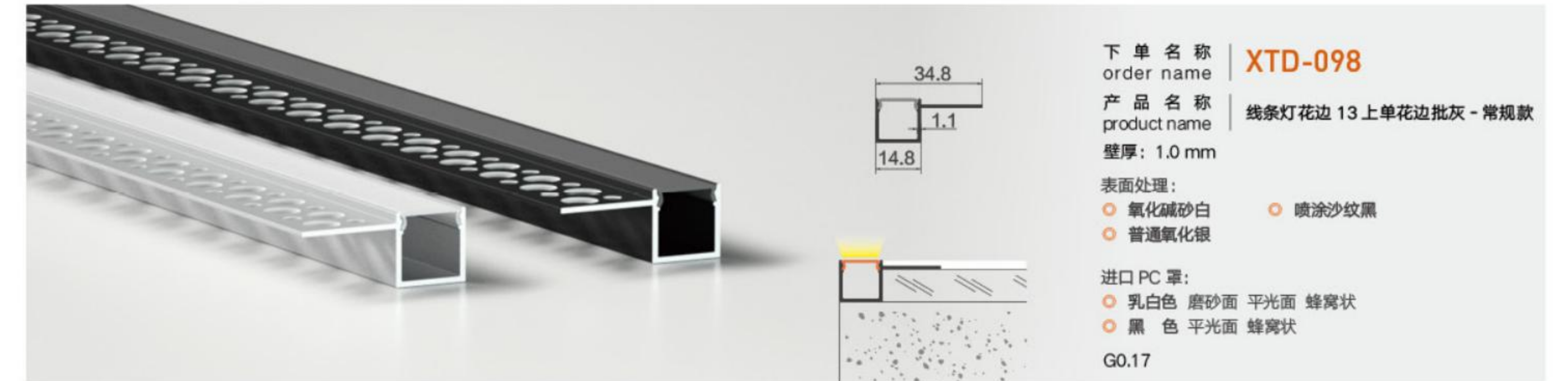
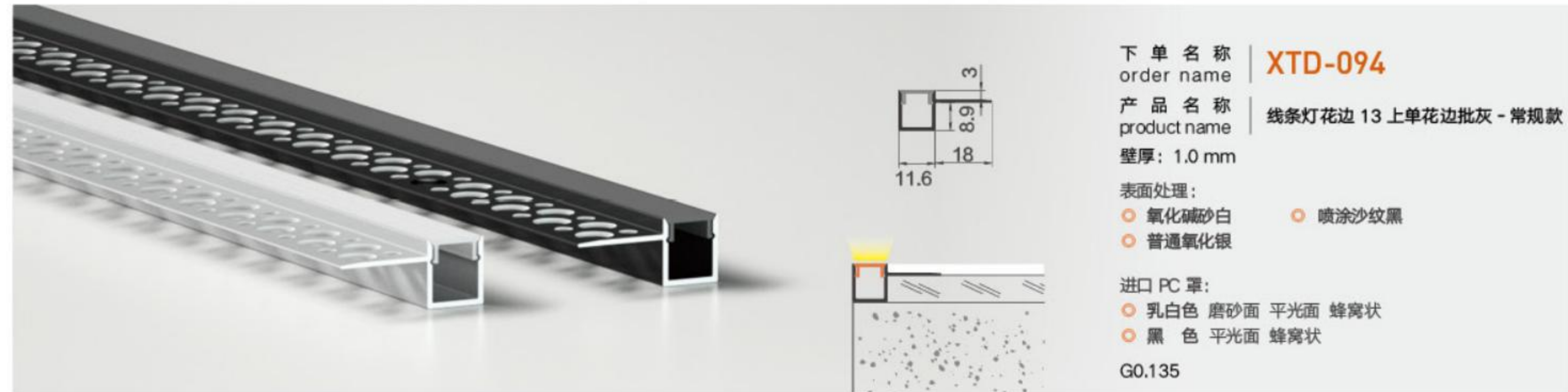
**下单名称** | **XTD-088**  
**order name**  
**产品名称** | 线条灯花边 10 上双花边 - 常规款  
**product name**  
 壁厚: 1.0 mm  
**表面处理:**  
 氧化碱砂白     喷涂沙纹黑  
 普通氧化银  
**进口 PC 罩:**  
 乳白色 磨砂面 平光面 蜂窝状  
 黑色 平光面 蜂窝状  
 G0.17

**下单名称** | **XTD-092**  
**order name**  
**产品名称** | 线条灯花边 13 上双花边批灰 - 常规款  
**product name**  
 壁厚: 1.0 mm  
**表面处理:**  
 氧化碱砂白     喷涂沙纹黑  
 普通氧化银  
**进口 PC 罩:**  
 乳白色 磨砂面 平光面 蜂窝状  
 黑色 平光面 蜂窝状  
 G0.18

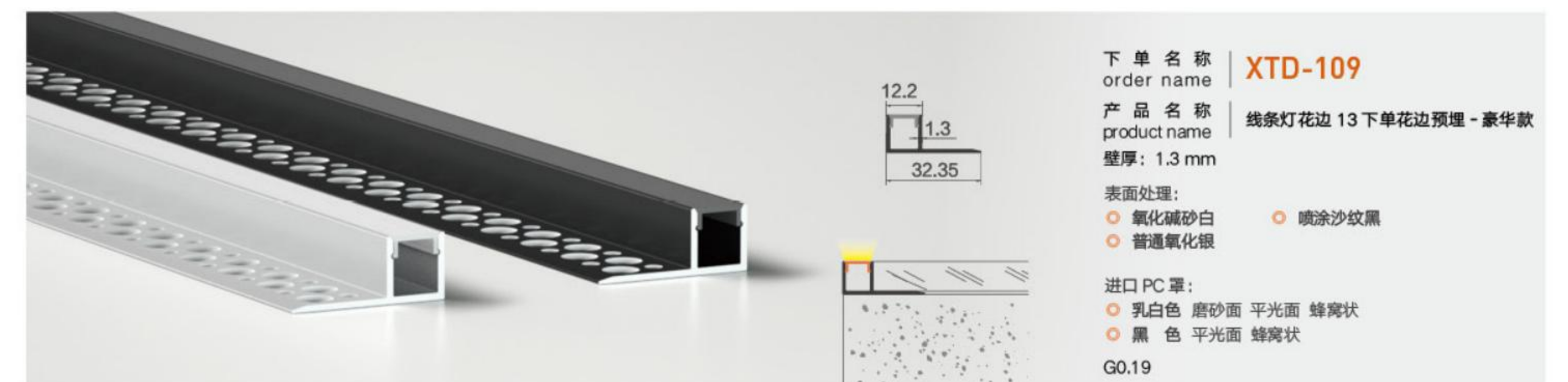
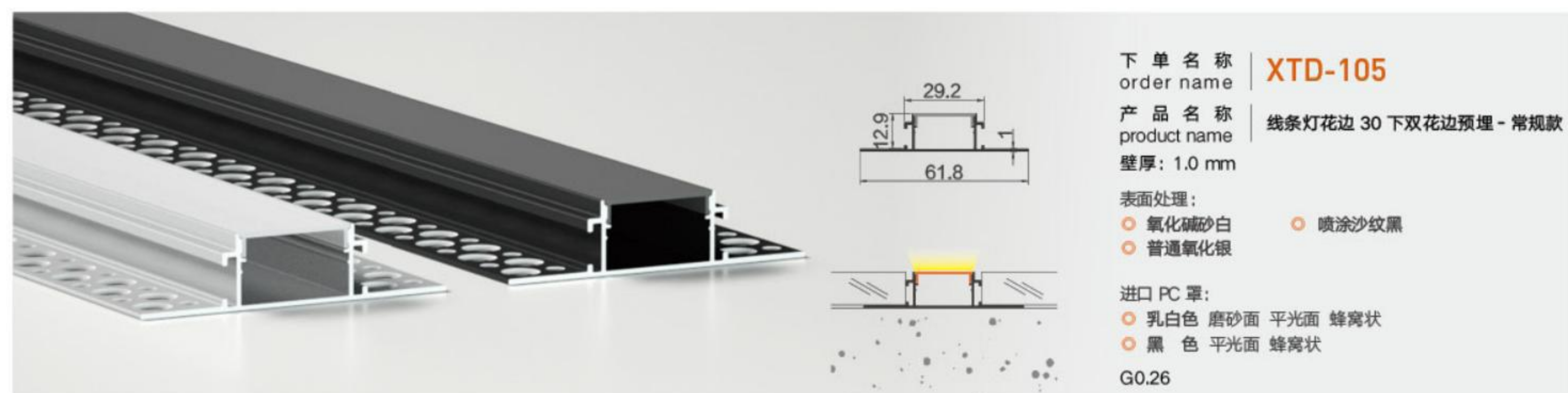
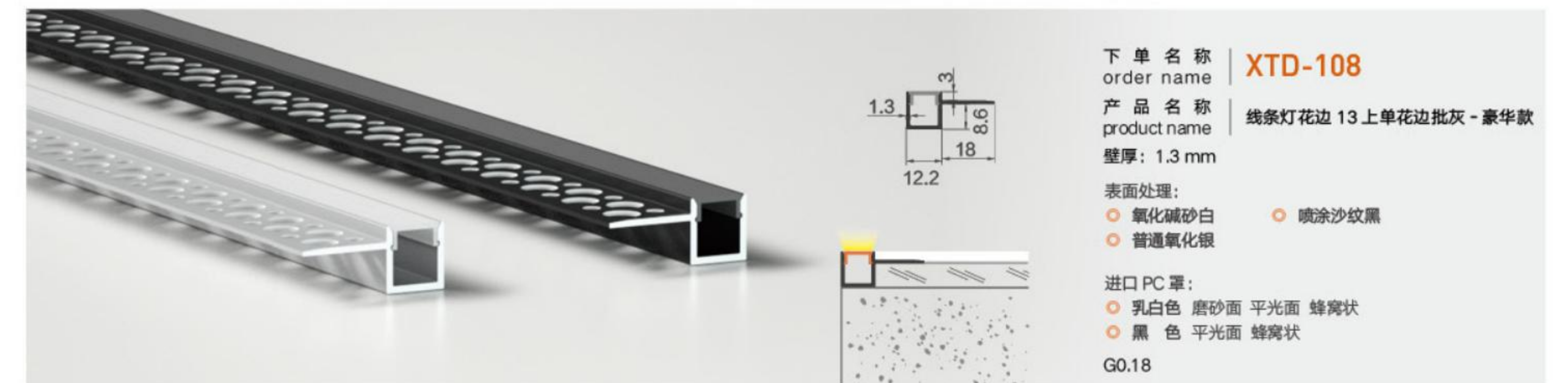
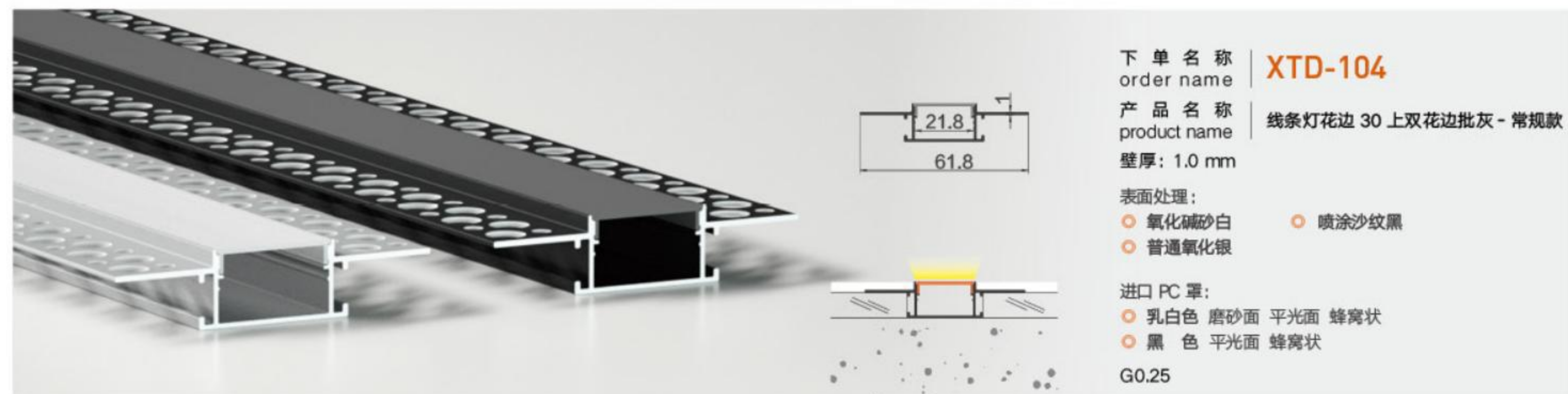
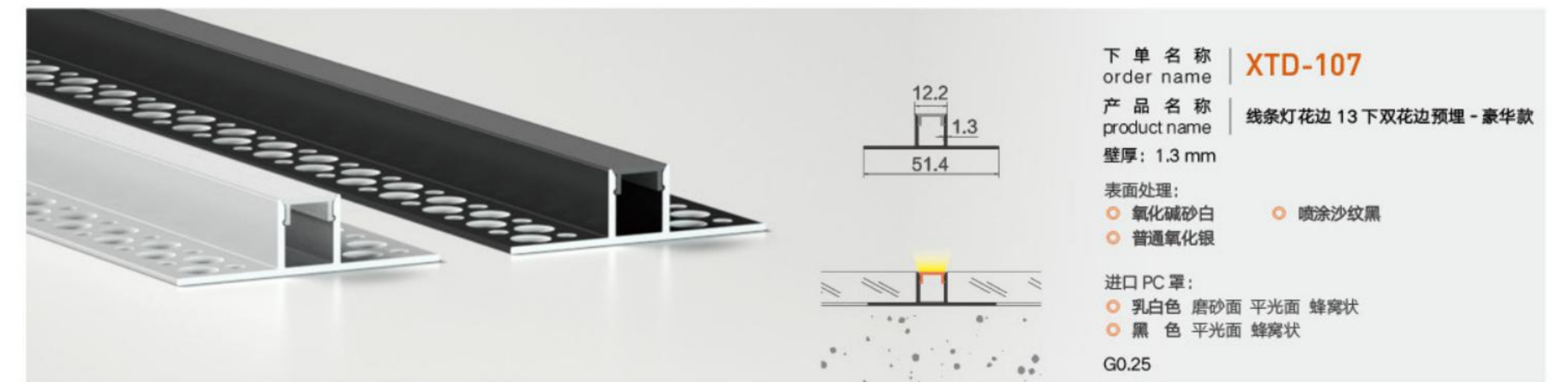
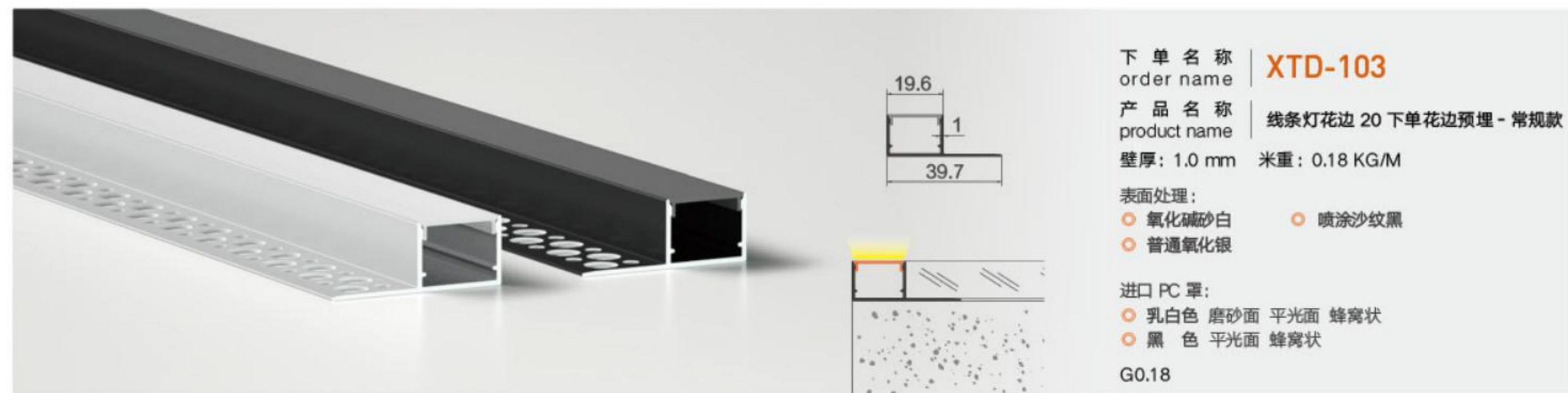
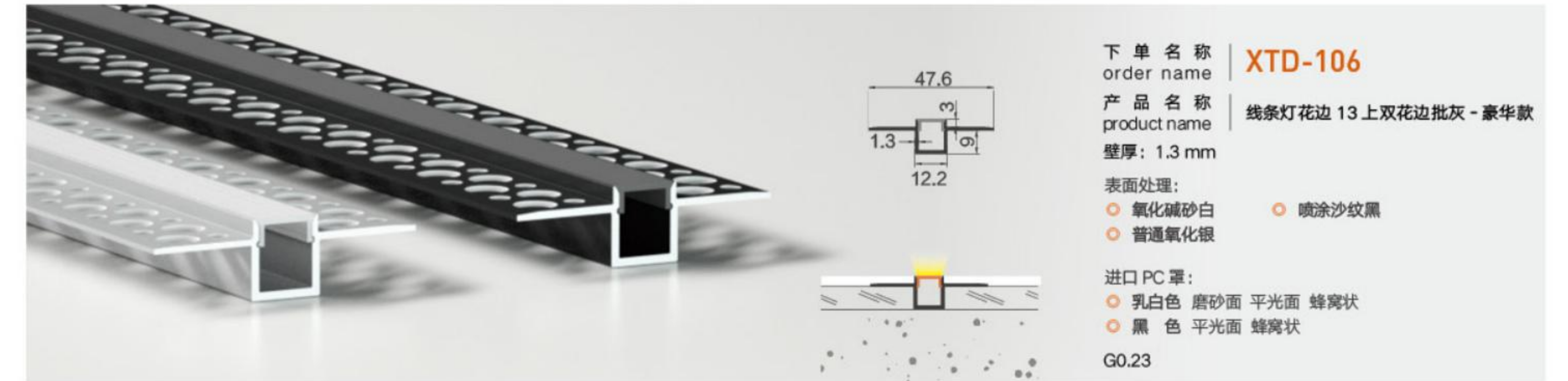
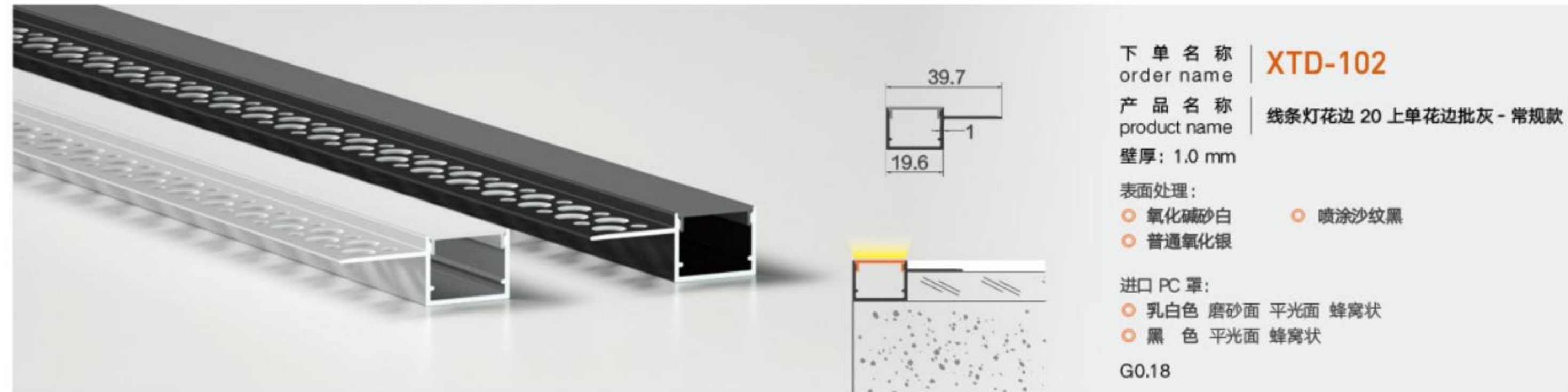
**下单名称** | **XTD-089**  
**order name**  
**产品名称** | 线条灯花边 10 下双花边 - 常规款  
**product name**  
 壁厚: 1.0 mm  
**表面处理:**  
 氧化碱砂白     喷涂沙纹黑  
 普通氧化银  
**进口 PC 罩:**  
 乳白色 磨砂面 平光面 蜂窝状  
 黑色 平光面 蜂窝状  
 G0.17

**下单名称** | **XTD-093**  
**order name**  
**产品名称** | 线条灯花边 13 下双花边预埋 - 常规款  
**product name**  
 壁厚: 1.0 mm  
**表面处理:**  
 氧化碱砂白     喷涂沙纹黑  
 普通氧化银  
**进口 PC 罩:**  
 乳白色 磨砂面 平光面 蜂窝状  
 黑色 平光面 蜂窝状  
 G0.18

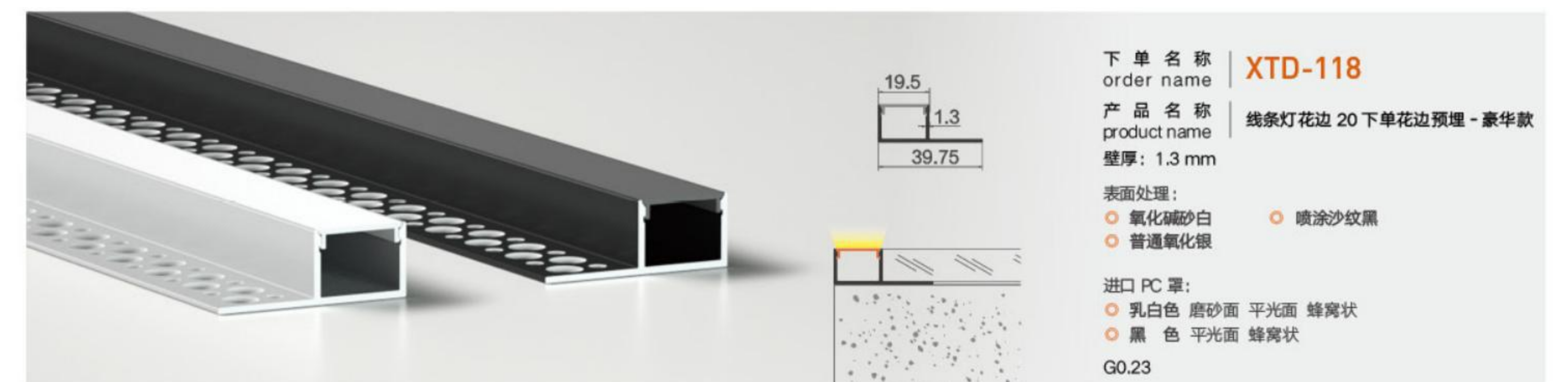
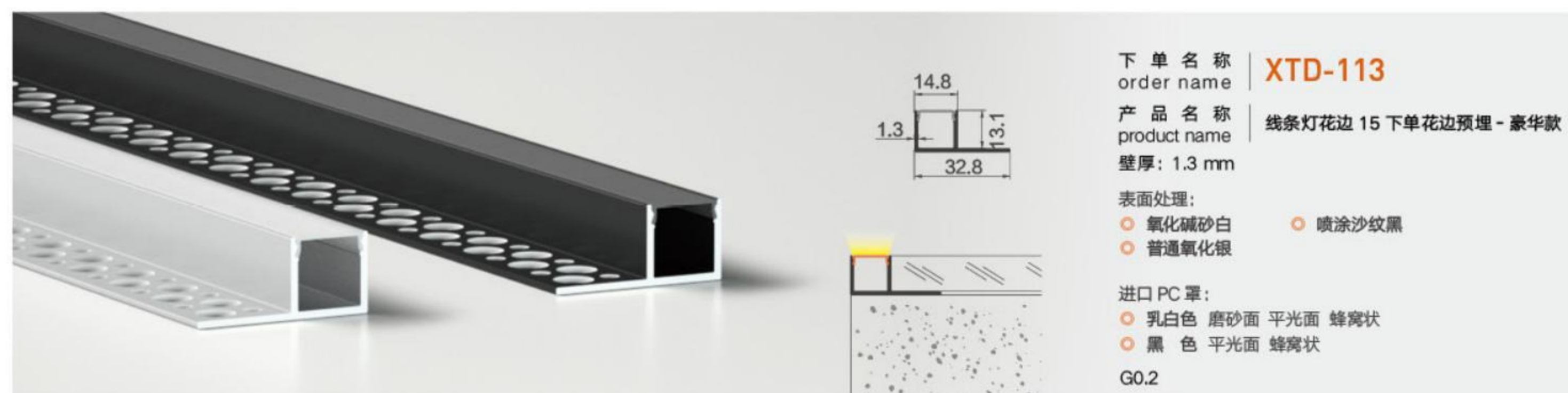
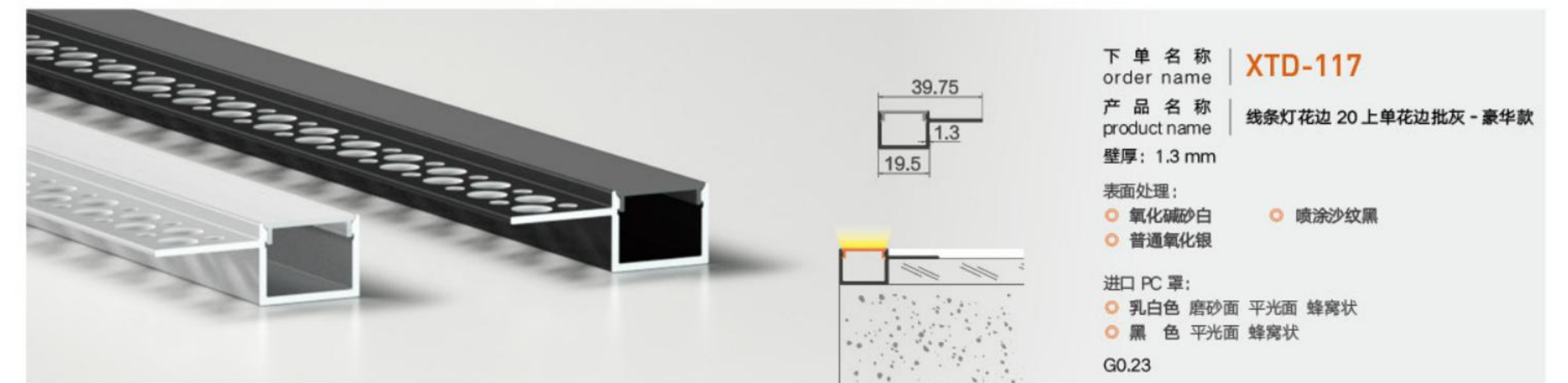
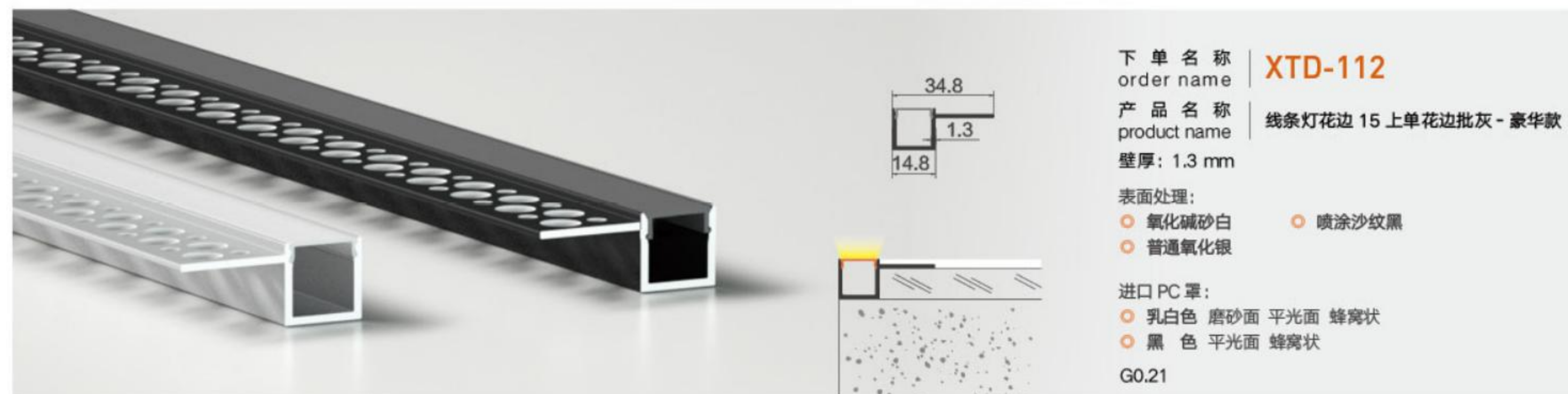
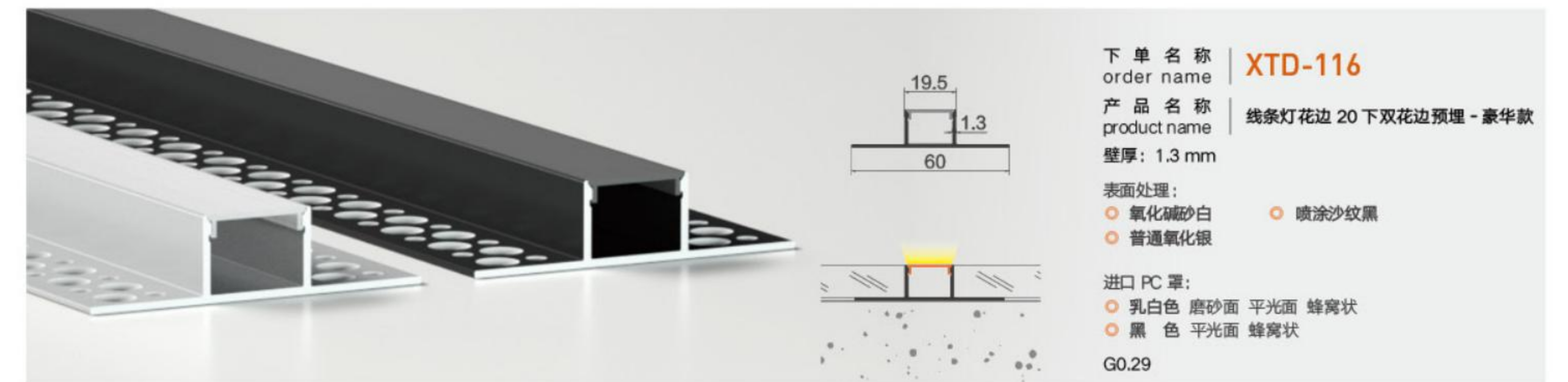
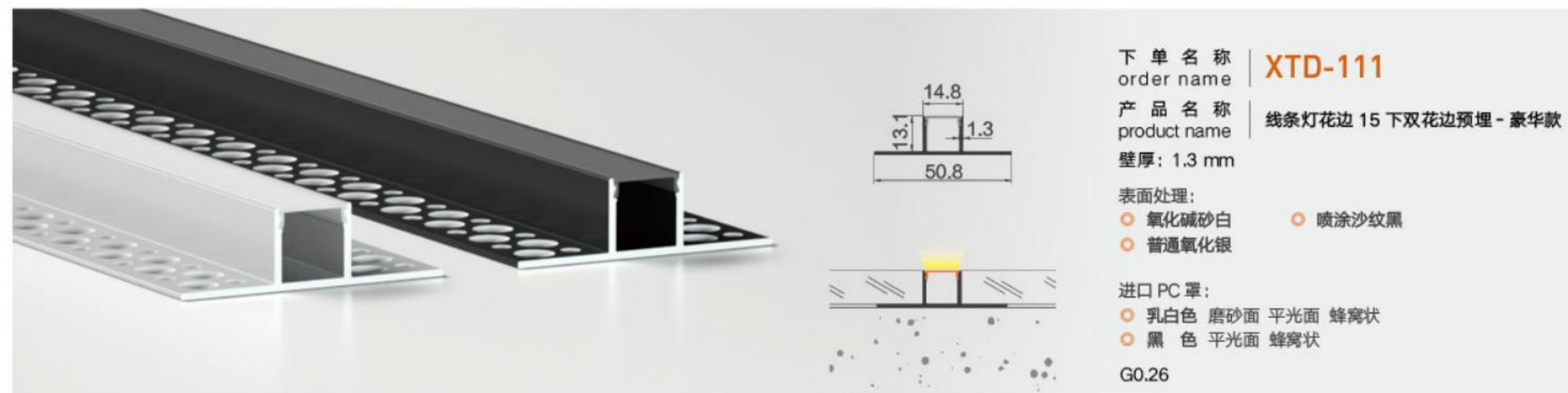
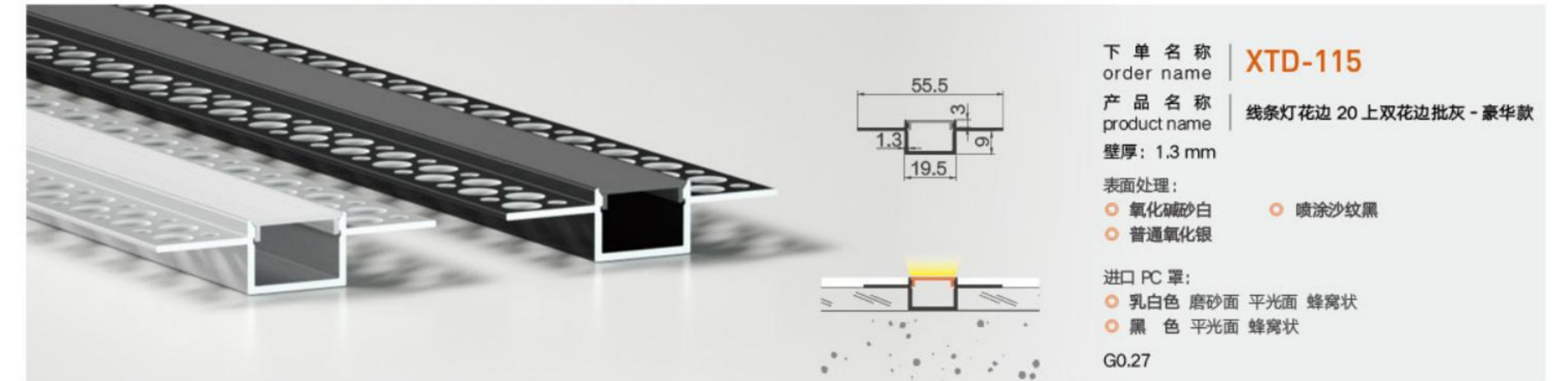
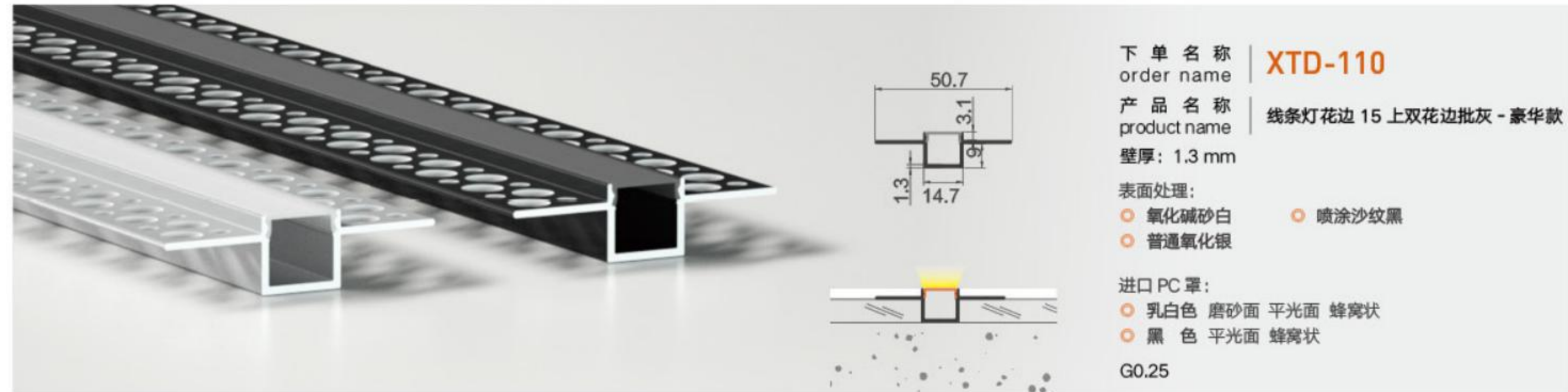




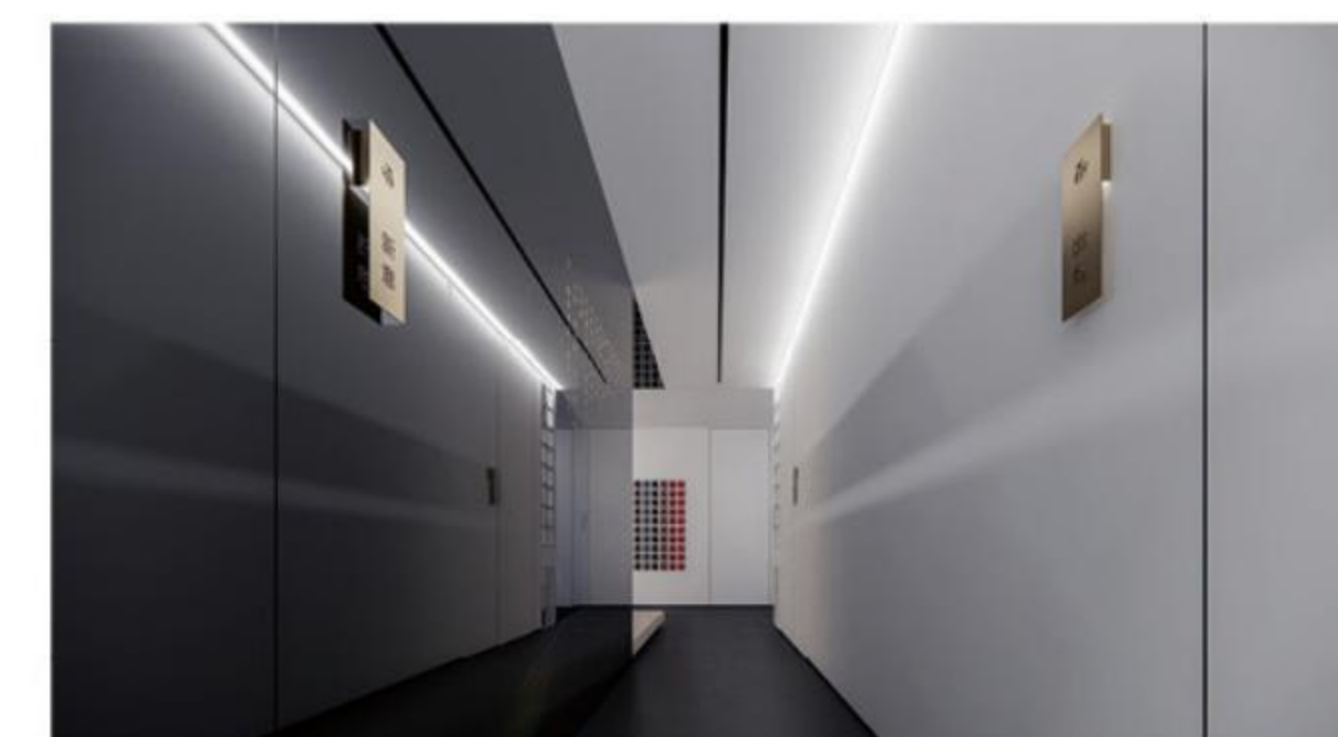
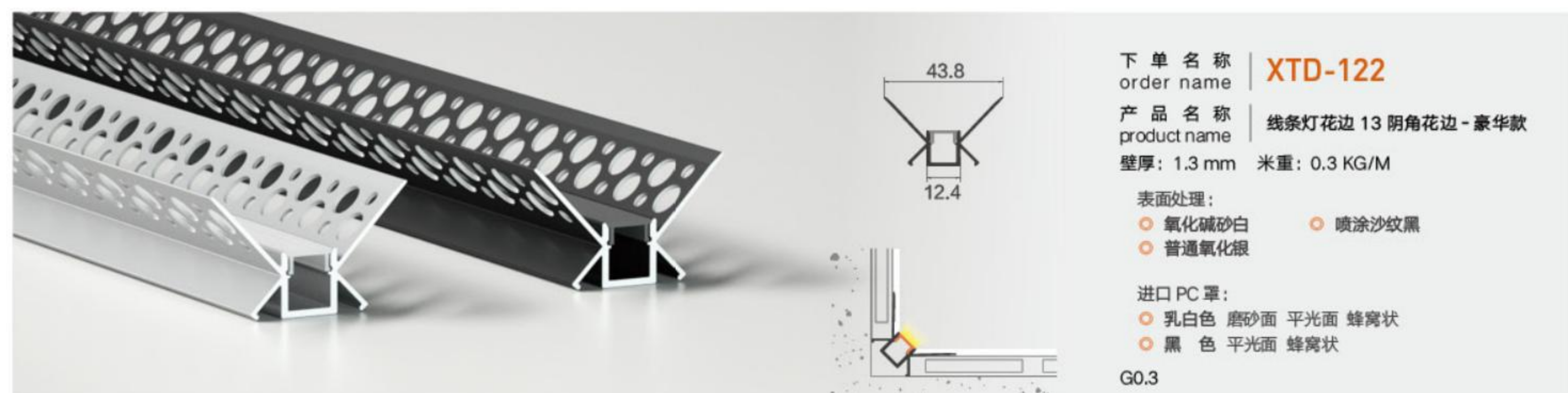
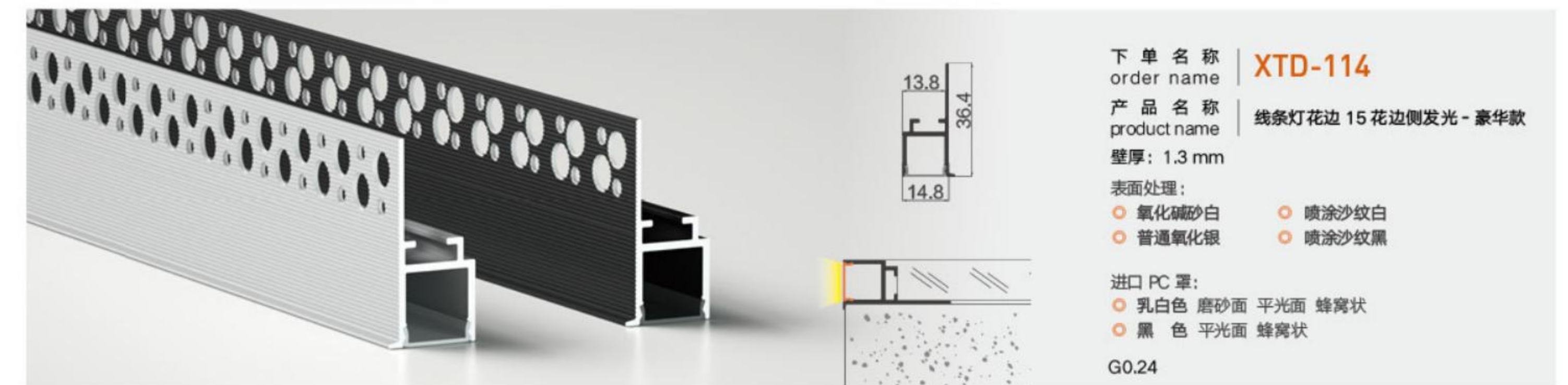
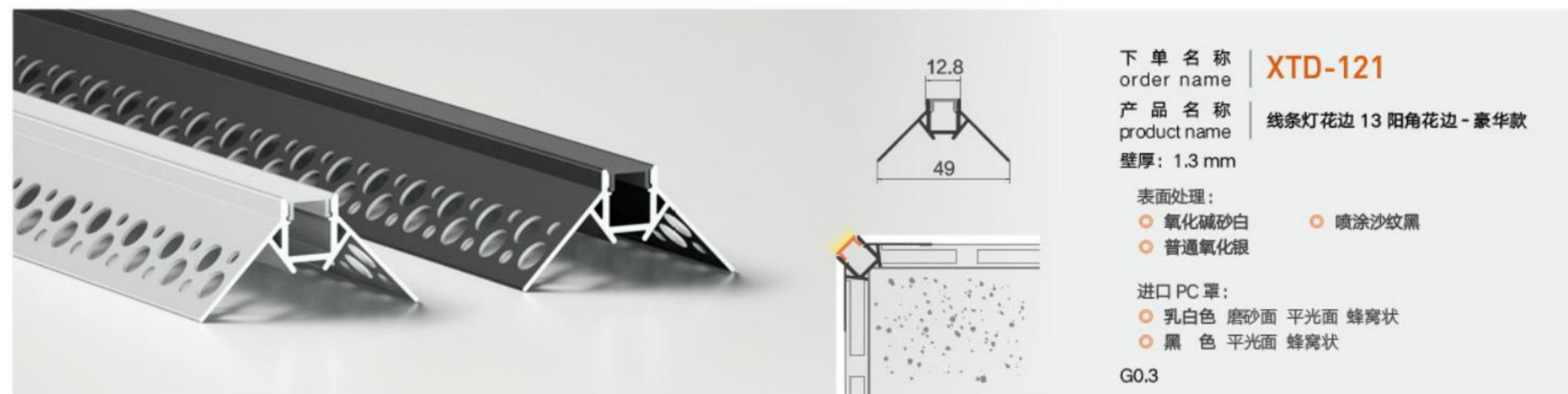
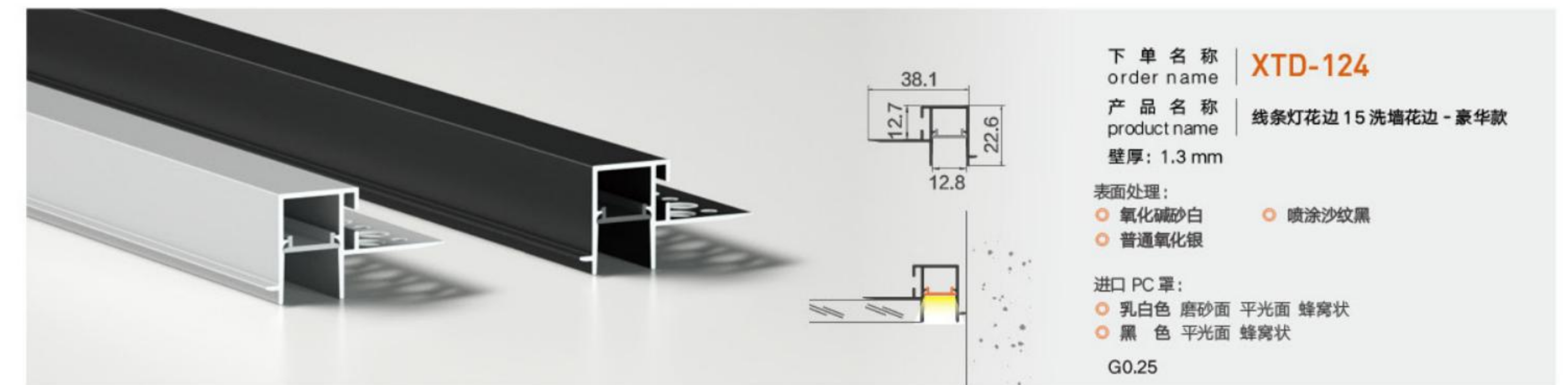
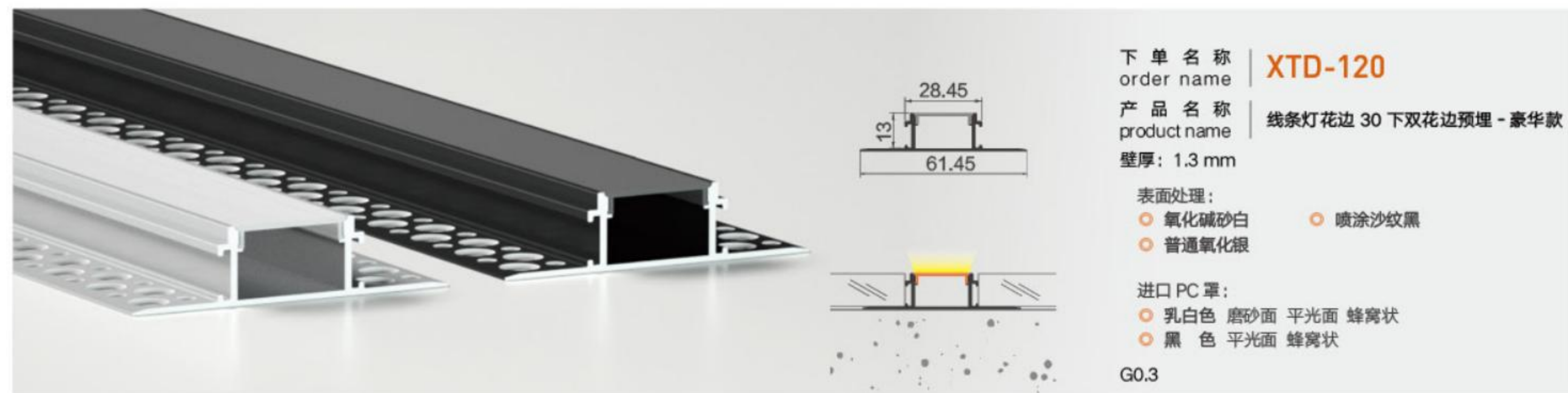
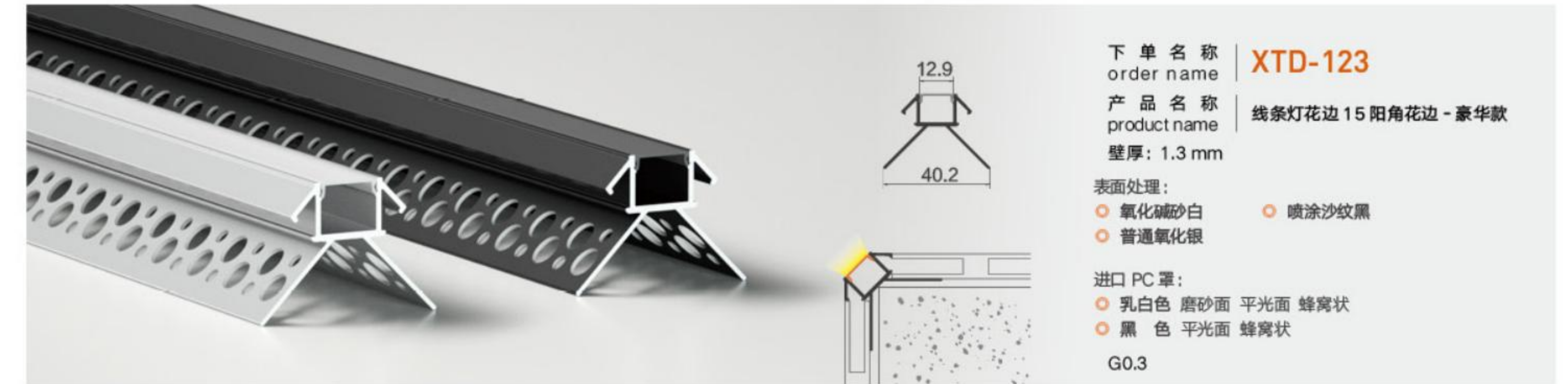
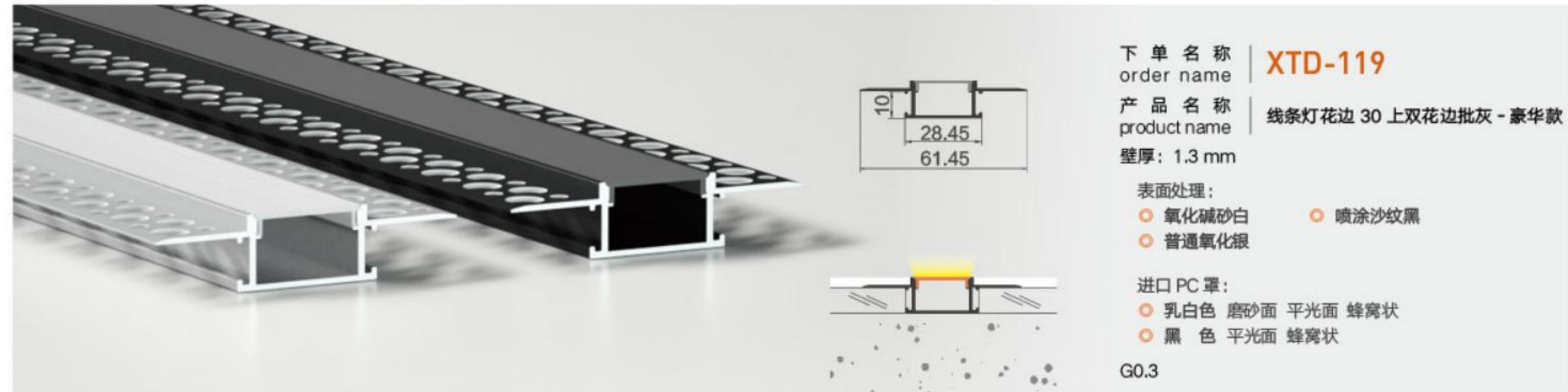








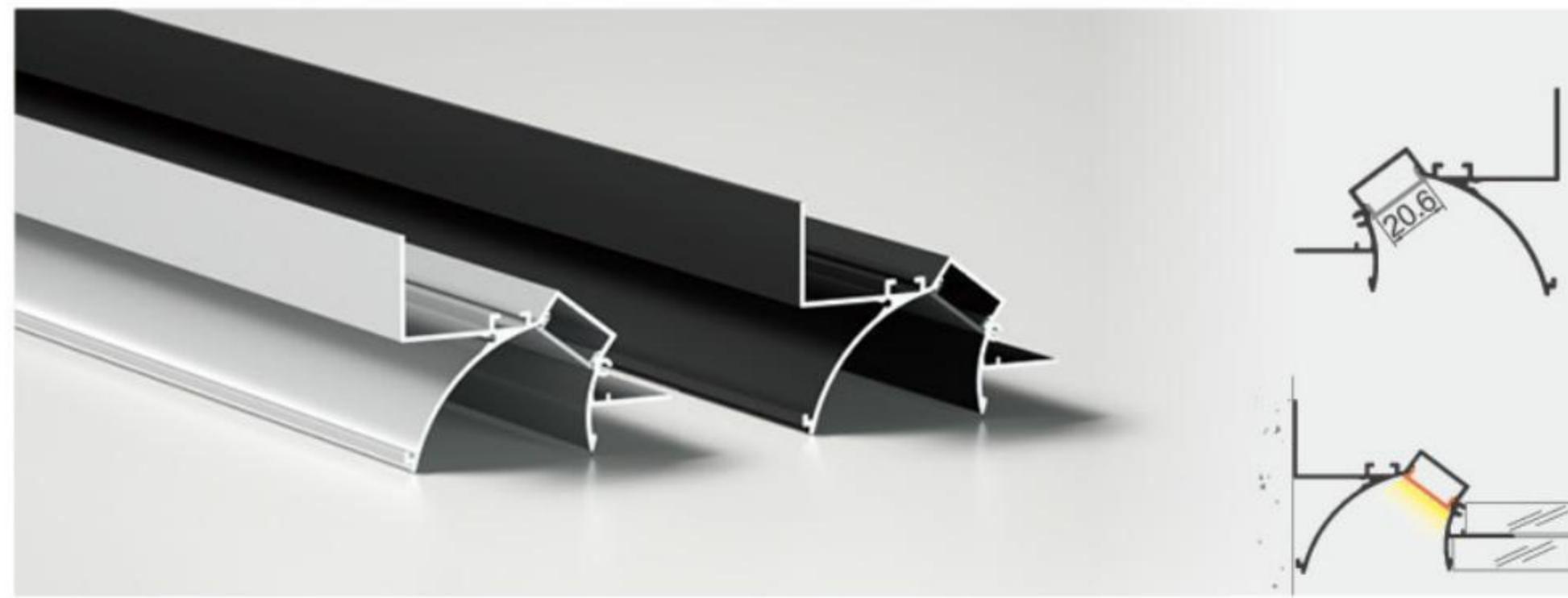




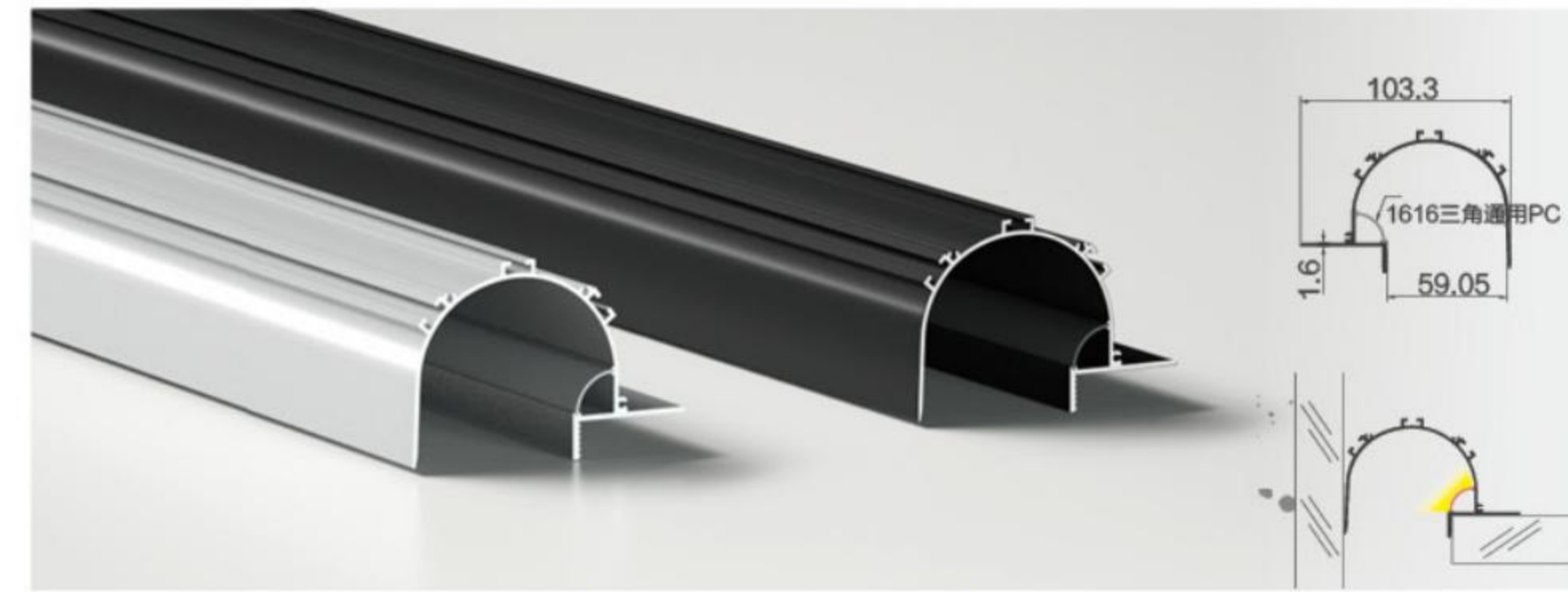
典雅不失华丽, 无论从观感、  
品味与体验都体现着唯美与浪漫的生活情怀

Elegant yet gorgeous, no matter from the look and feel,  
Taste and experience reflect the aesthetic and romantic life feelings

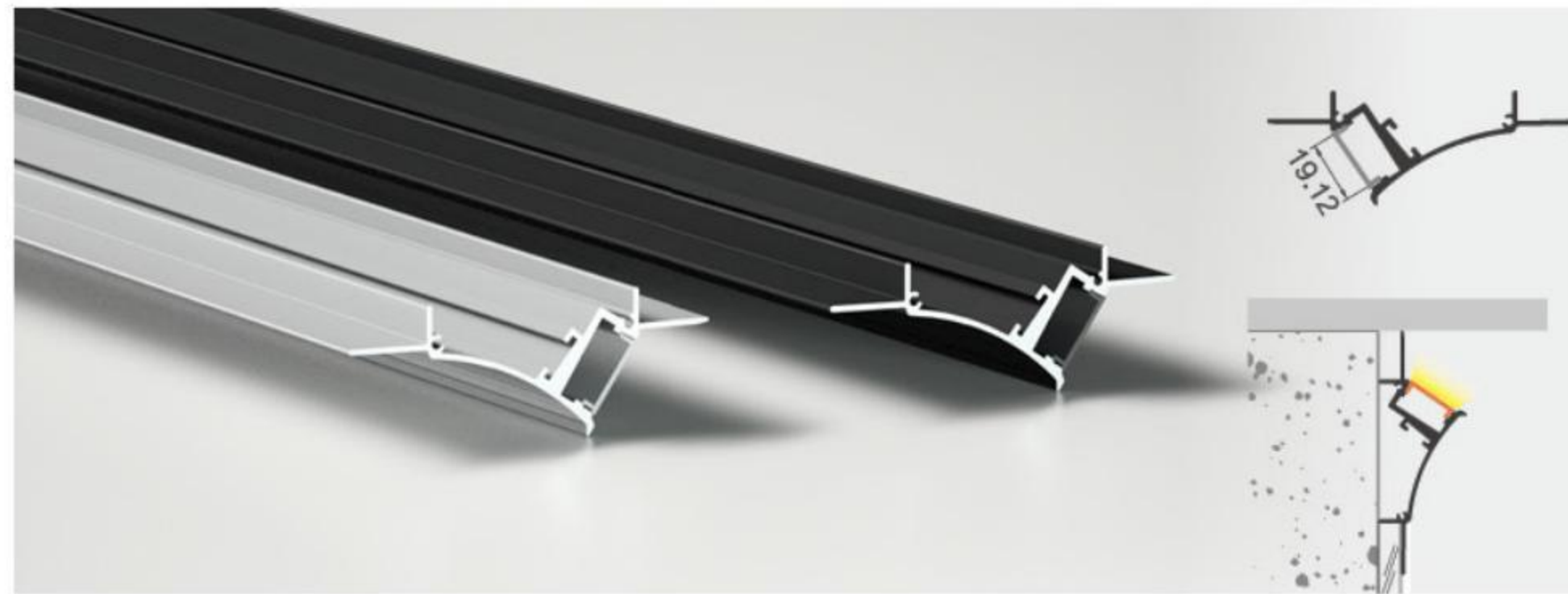





**下单名称** | **XTD-125**  
**order name**  
**产品名称** | 线条灯回光槽铝材-回光槽  
**product name**  
 壁厚: 1.3mm  
 表面处理:  
 喷涂沙纹白  其他颜色可定制  
 喷涂沙纹黑  
 进口 PC 罩:  
 乳白色 平光面  
 黑色 平光面  
 G1.1




**下单名称** | **XTD-130**  
**order name**  
**产品名称** | 线条灯回光槽铝材-回光槽  
**product name**  
 壁厚: 1.4mm  
 表面处理:  
 喷涂沙纹白  其他颜色可定制  
 喷涂沙纹黑  
 进口 PC 罩:  
 乳白色 平光面  
 黑色 平光面  
 G1.11



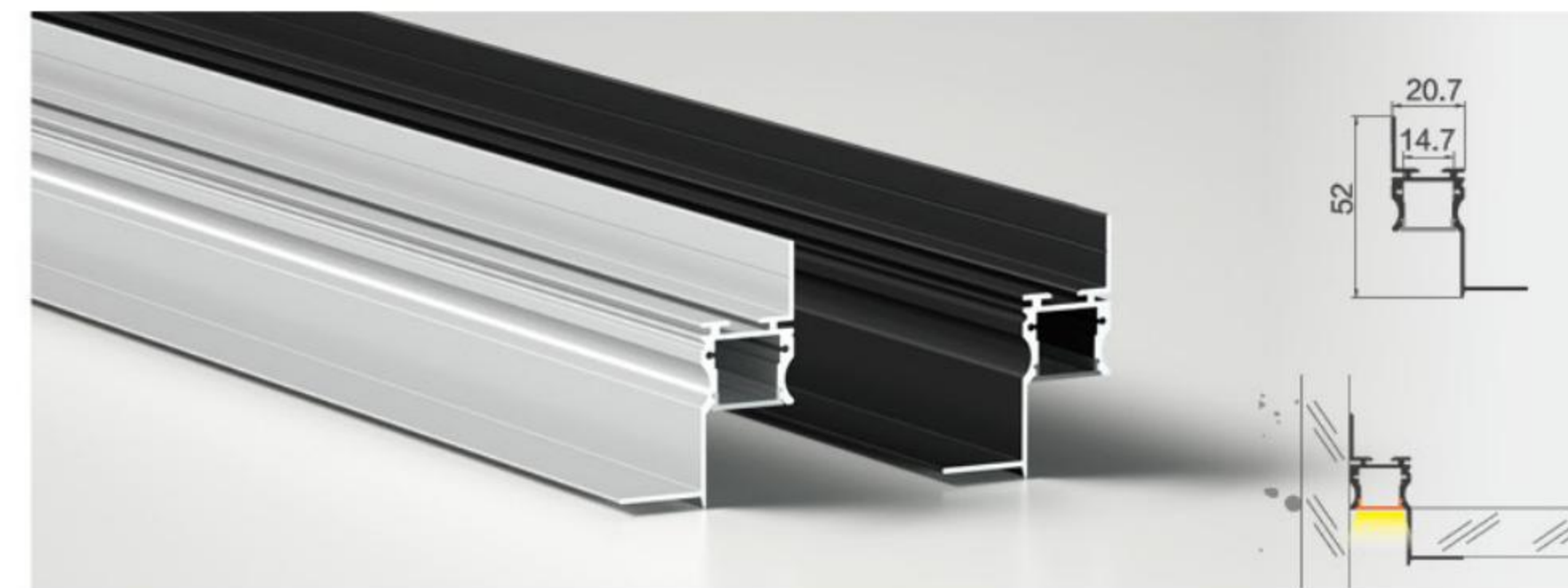
**下单名称** | **XTD-126**  
**order name**  
**产品名称** | 线条灯回光槽铝材-15\*15 带边  
**product name**  
 壁厚: 1.3mm  
 表面处理:  
 喷涂沙纹白  其他颜色可定制  
 喷涂沙纹黑  
 进口 PC 罩:  
 乳白色 平光面  
 黑色 平光面  
 G0.78



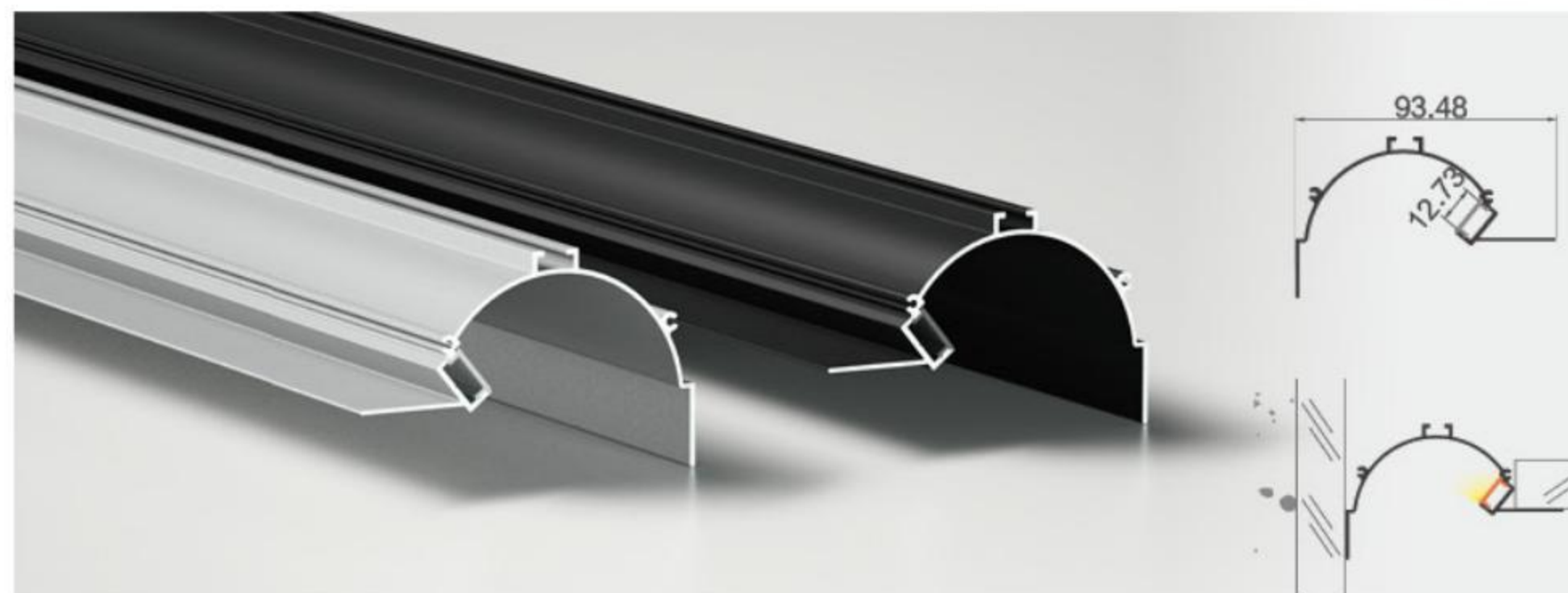
**下单名称** | **XTD-131**  
**order name**  
**产品名称** | 线条灯回光槽铝材-回光槽  
**product name**  
 壁厚: 1.5mm  
 表面处理:  
 喷涂沙纹白  其他颜色可定制  
 喷涂沙纹黑  
 进口 PC 罩:  
 乳白色 平光面  
 黑色 平光面  
 G0.28



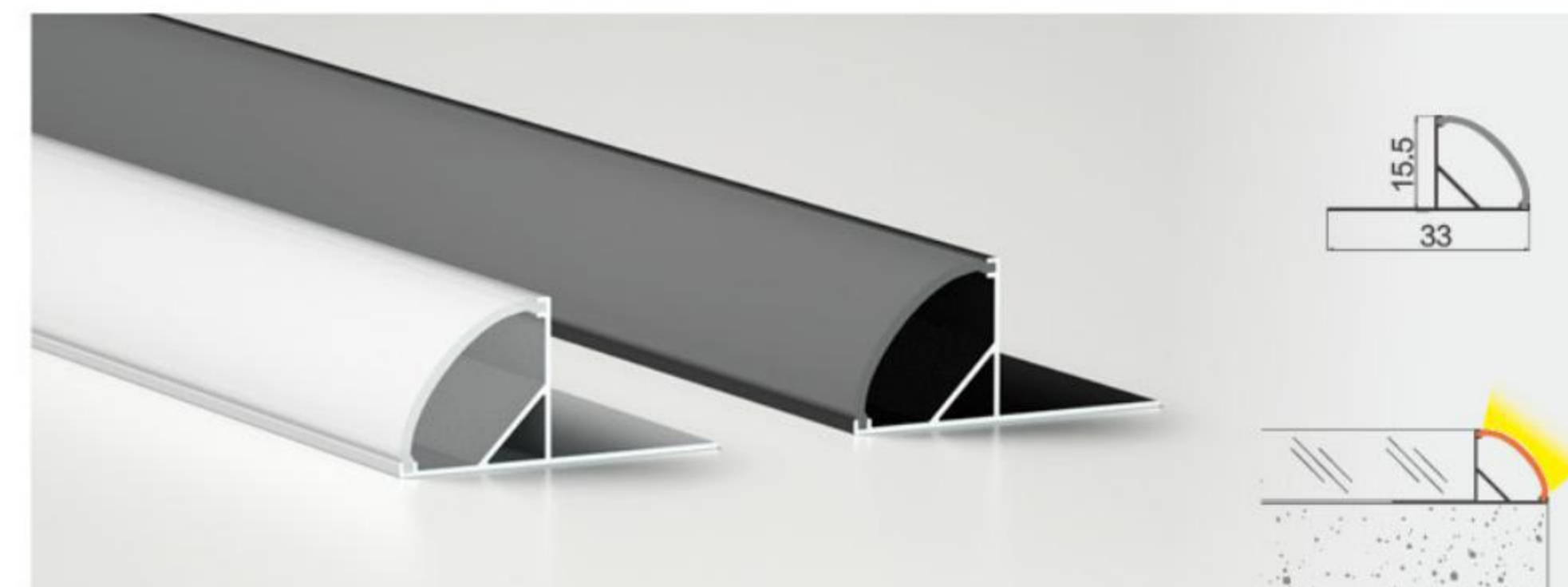
**下单名称** | **XTD-127**  
**order name**  
**产品名称** | 线条灯回光槽铝材-回光槽  
**product name**  
 壁厚: 1.3mm  
 表面处理:  
 喷涂沙纹白  其他颜色可定制  
 喷涂沙纹黑  
 进口 PC 罩:  
 乳白色 平光面  
 黑色 平光面  
 G0.55




**下单名称** | **XTD-132**  
**order name**  
**产品名称** | 线条灯回光槽铝材-回光槽  
**product name**  
 壁厚: 1.5mm  
 表面处理:  
 喷涂沙纹白  其他颜色可定制  
 喷涂沙纹黑  
 进口 PC 罩:  
 乳白色 平光面  
 黑色 平光面  
 G0.42




**下单名称** | **XTD-128**  
**order name**  
**产品名称** | 线条灯回光槽铝材-回光槽  
**product name**  
 壁厚: 1.3mm  
 表面处理:  
 喷涂沙纹白  其他颜色可定制  
 喷涂沙纹黑  
 进口 PC 罩:  
 乳白色 平光面  
 黑色 平光面  
 G0.63



**下单名称** | **XTD-133**  
**order name**  
**产品名称** | 线条灯回光槽铝材-1616 花边  
**product name**  
 壁厚: 0.6mm  
 表面处理:  
 氧化碱砂白  喷涂沙纹黑  
 普通氧化银  其他颜色可定制  
 进口 PC 罩:  
 乳白色 平光面  
 黑色 平光面  
 G0.085



**下单名称** | **XTD-129**  
**order name**  
**产品名称** | 线条灯回光槽铝材-回光槽  
**product name**  
 壁厚: 1.3mm  
 表面处理:  
 喷涂沙纹白  其他颜色可定制  
 喷涂沙纹黑  
 进口 PC 罩:  
 乳白色 平光面  
 黑色 平光面  
 G0.64



**下单名称** | **XTD-134**  
**order name**  
**产品名称** | 线条灯回光槽铝材-回光槽  
**product name**  
 壁厚: 1.2mm  
 表面处理:  
 喷涂沙纹白  其他颜色可定制  
 喷涂沙纹黑  
 进口 PC 罩:  
 乳白色 平光面  
 黑色 平光面  
 G0.35



下单名称  
order name **XTD-135**  
产品名称  
product name 线条灯回光槽铝材-回光槽  
壁厚: 0.6mm  
表面处理:  
○ 喷涂沙纹白 ○ 其他颜色可定制  
○ 喷涂沙纹黑  
进口PC罩:  
○ 乳白色 平光面  
○ 黑色 平光面  
G0.6

下单名称  
order name **XTD-216**  
产品名称  
product name 线条灯回光槽铝材-回光槽  
壁厚: 1.2mm  
表面处理:  
○ 喷涂沙纹白 ○ 其他颜色可定制  
○ 喷涂沙纹黑  
进口PC罩:  
○ 乳白色 平光面  
○ 黑色 平光面  
G0.62

下单名称  
order name **XTD-136**  
产品名称  
product name 线条灯回光槽铝材-8公分顶角线  
壁厚: 0.6mm  
表面处理:  
○ 喷涂沙纹白 ○ 其他颜色可定制  
○ 喷涂沙纹黑  
进口PC罩:  
○ 乳白色 平光面  
○ 黑色 平光面  
G0.44

下单名称  
order name **XTD-217**  
产品名称  
product name 线条灯回光槽铝材-回光槽  
壁厚: 1.2mm  
表面处理:  
○ 喷涂沙纹白 ○ 其他颜色可定制  
○ 喷涂沙纹黑  
进口PC罩:  
○ 乳白色 平光面  
○ 黑色 平光面  
G0.65

下单名称  
order name **XTD-212/213**  
产品名称  
product name 线条灯铝材70顶角线  
壁厚: 1.2mm  
表面处理:  
○ 喷涂沙纹白 ○ 其他颜色可定制  
○ 喷涂沙纹黑  
进口PC罩:  
○ 乳白色 平光面  
○ 黑色 平光面  
G0.78

下单名称  
order name **XTD-218**  
产品名称  
product name 线条灯回光槽铝材-10公分顶角线  
壁厚: 1.2mm  
表面处理:  
○ 喷涂沙纹白 ○ 其他颜色可定制  
○ 喷涂沙纹黑  
进口PC罩:  
○ 乳白色 平光面  
○ 黑色 平光面  
G0.65


下单名称  
order name **XTD-214**  
产品名称  
product name 线条灯铝材95顶角线  
壁厚: 1.5mm  
表面处理:  
○ 喷涂沙纹白 ○ 其他颜色可定制  
○ 喷涂沙纹黑  
进口PC罩:  
○ 乳白色 平光面  
○ 黑色 平光面  
G0.94

下单名称  
order name **XTD-219**  
产品名称  
product name 楼梯防滑发光铝材  
壁厚: 2.5mm  
表面处理:  
○ 高端氧化银 ○ 喷涂沙纹黑  
○ 高端氧化黑 ○ 其他颜色可定制  
进口PC罩:  
○ 乳白色 平光面  
○ 黑色 平光面  
G0.59

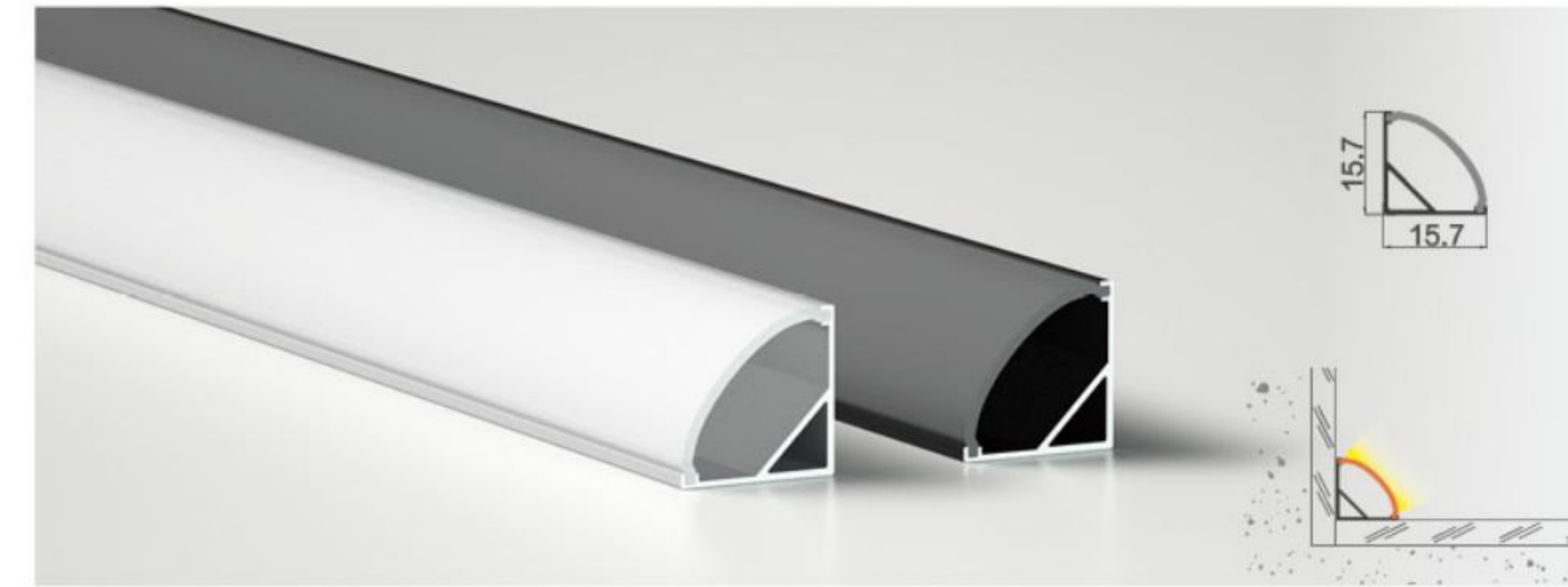
下单名称  
order name **XTD-215**  
产品名称  
product name 悬浮吊顶铝材  
壁厚: 1.2mm  
表面处理:  
○ 喷涂沙纹白 ○ 其他颜色可定制  
○ 喷涂沙纹黑  
进口PC罩:  
○ 乳白色 平光面  
○ 黑色 平光面  
G0.55

下单名称  
order name **XTD-220**  
产品名称  
product name 线条灯铝材30顶角线  
壁厚: 0.8mm  
表面处理:  
○ 喷涂沙纹白 ○ 其他颜色可定制  
○ 喷涂沙纹黑  
进口PC罩:  
○ 乳白色 平光面  
○ 黑色 平光面  
G0.16






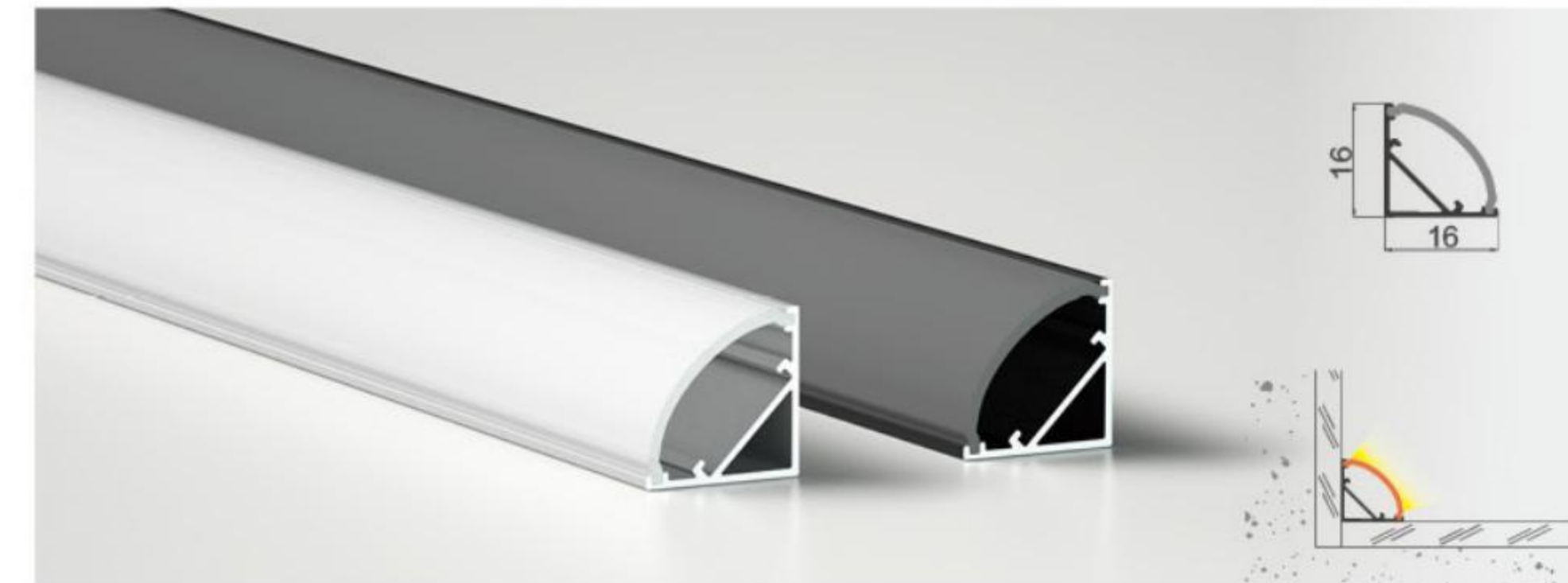
下单名称 | **XTD-148**  
 order name  
 产品名称 | 明装三角铝材 -8\*8 三角  
 product name  
 壁厚: 0.8mm  
 表面处理:  
 ○ 氧化碱砂白      ○ 喷涂沙纹黑  
 ○ 普通氧化银      ○ 其他颜色可定制  
 进口 PC 罩:  
 ○ 乳白色 平光面  
 ○ 黑色 平光面  
 G0.035




下单名称 | **XTD-153**  
 order name  
 产品名称 | 明装三角铝材 -16\*16 三角  
 product name  
 壁厚: 0.65mm  
 表面处理:  
 ○ 氧化碱砂白      ○ 喷涂沙纹黑  
 ○ 普通氧化银      ○ 其他颜色可定制  
 进口 PC 罩:  
 ○ 乳白色 平光面  
 ○ 黑色 平光面  
 G0.065



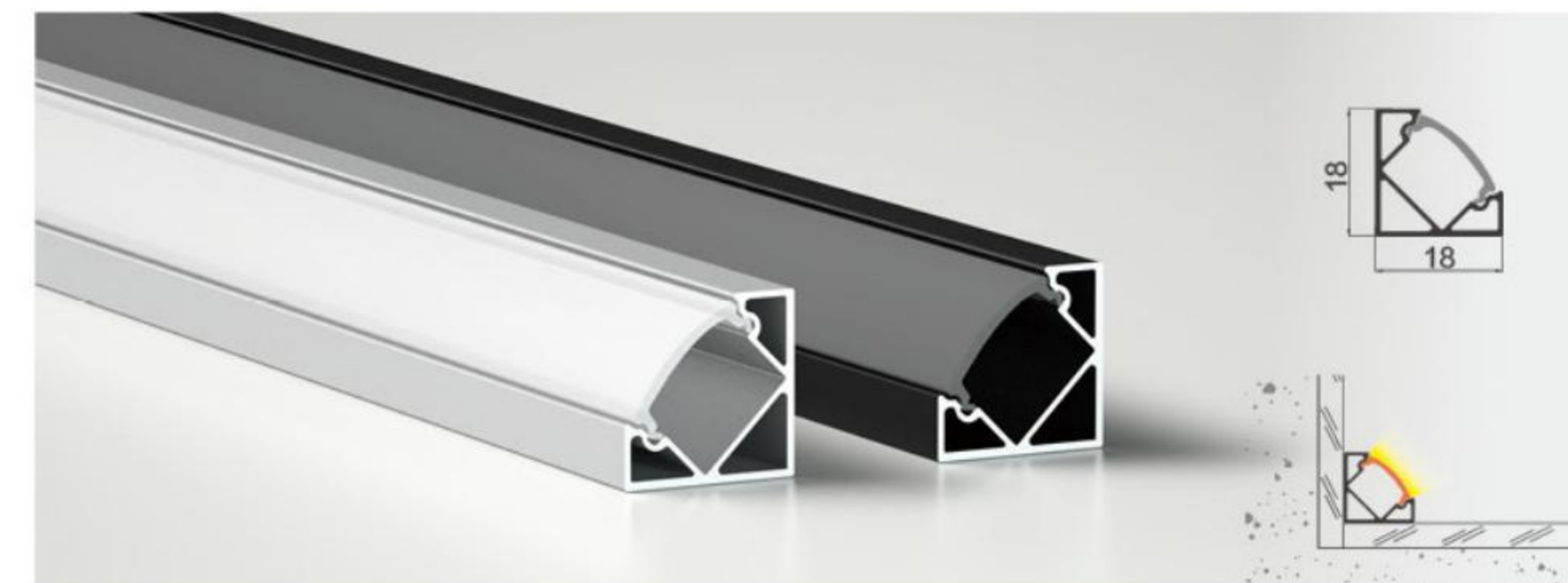
下单名称 | **XTD-149**  
 order name  
 产品名称 | 明装三角铝材 -8\*8 三角  
 product name  
 壁厚: 0.8mm  
 表面处理:  
 ○ 氧化碱砂白      ○ 喷涂沙纹黑  
 ○ 普通氧化银      ○ 其他颜色可定制  
 进口 PC 罩:  
 ○ 乳白色 平光面  
 ○ 黑色 平光面  
 G0.043




下单名称 | **XTD-154**  
 order name  
 产品名称 | 明装三角铝材 -1616 三角带灯条槽  
 product name  
 壁厚: 0.7mm  
 表面处理:  
 ○ 氧化碱砂白      ○ 喷涂沙纹黑  
 ○ 普通氧化银      ○ 其他颜色可定制  
 进口 PC 罩:  
 ○ 乳白色 平光面  
 ○ 黑色 平光面  
 G0.086




下单名称 | **XTD-150**  
 order name  
 产品名称 | 明装三角铝材 -10\*10 三角  
 product name  
 壁厚: 0.8mm  
 表面处理:  
 ○ 氧化碱砂白      ○ 喷涂沙纹黑  
 ○ 普通氧化银      ○ 其他颜色可定制  
 进口 PC 罩:  
 ○ 乳白色 平光面  
 ○ 黑色 平光面  
 G0.049



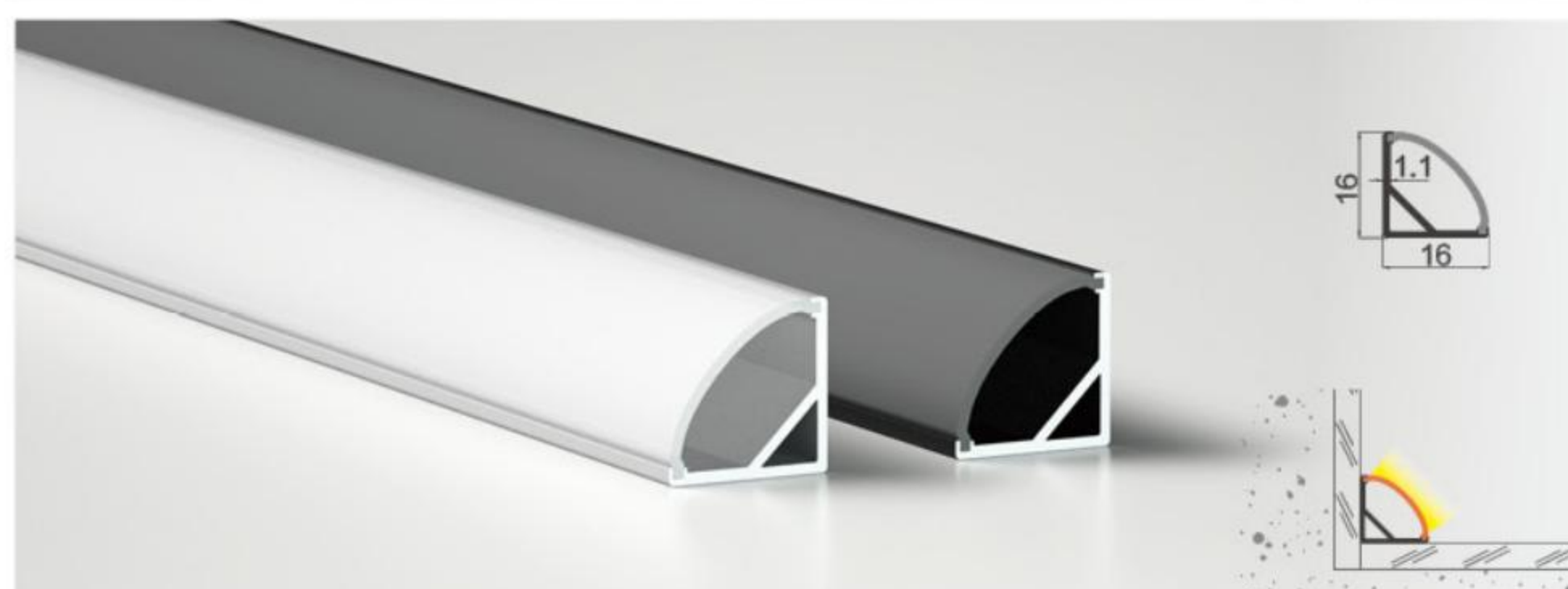
下单名称 | **XTD-155**  
 order name  
 产品名称 | 明装三角铝材 -1818 三角  
 product name  
 壁厚: 0.7mm  
 表面处理:  
 ○ 氧化碱砂白      ○ 喷涂沙纹黑  
 ○ 普通氧化银      ○ 其他颜色可定制  
 进口 PC 罩:  
 ○ 乳白色 平光面  
 ○ 黑色 平光面  
 G0.14




下单名称 | **XTD-151**  
 order name  
 产品名称 | 明装三角铝材 -13\*13 三角  
 product name  
 壁厚: 0.6mm  
 表面处理:  
 ○ 氧化碱砂白      ○ 喷涂沙纹黑  
 ○ 普通氧化银      ○ 其他颜色可定制  
 进口 PC 罩:  
 ○ 乳白色 平光面  
 ○ 黑色 平光面  
 G0.051



下单名称 | **XTD-156**  
 order name  
 产品名称 | 明装三角铝材 -卡玻璃铝材  
 product name  
 壁厚: 0.8mm  
 表面处理:  
 ○ 氧化碱砂白      ○ 喷涂沙纹黑  
 ○ 普通氧化银      ○ 其他颜色可定制  
 进口 PC 罩:  
 ○ 乳白色 平光面  
 ○ 黑色 平光面  
 G0.088



下单名称 | **XTD-152**  
 order name  
 产品名称 | 明装三角铝材 -16\*16 三角厚款  
 product name  
 壁厚: 1.1mm  
 表面处理:  
 ○ 氧化碱砂白      ○ 喷涂沙纹黑  
 ○ 普通氧化银      ○ 其他颜色可定制  
 进口 PC 罩:  
 ○ 乳白色 平光面  
 ○ 黑色 平光面  
 G0.11



下单名称 | **XTD-157**  
 order name  
 产品名称 | 明装三角铝材  
 product name  
 壁厚: 1.0mm  
 表面处理:  
 ○ 氧化碱砂白      ○ 喷涂沙纹黑  
 ○ 普通氧化银      ○ 其他颜色可定制  
 进口 PC 罩:  
 ○ 乳白色 平光面  
 ○ 黑色 平光面  
 G0.096



下单名称 | **XTD-158**  
order name  
产品名称 | 明装三角铝材  
product name  
壁厚: 1.1mm

表面处理:  
 氧化碱砂白       喷涂沙纹黑  
 普通氧化银       其他颜色可定制

进口 PC 罩:  
 乳白色 平光面  
 黑色 平光面

G0.06

下单名称 | **XTD-159**  
order name  
产品名称 | 明装三角铝材 - 衣柜 1710  
product name  
壁厚: 0.7mm

表面处理:  
 氧化碱砂白       喷涂沙纹黑  
 普通氧化银       其他颜色可定制

进口 PC 罩:  
 乳白色 平光面  
 黑色 平光面

G0.125

下单名称 | **XTD-160**  
order name  
产品名称 | 橱柜衣柜铝材 -0610 带边硅胶款  
product name  
壁厚: 0.7mm

表面处理:  
 高端碱砂白       高端氧化金  
 高端氧化黑       高端氧化铁灰

硅胶条:  
 乳白色 硅胶条

G0.042

下单名称 | **XTD-161**  
order name  
产品名称 | 橱柜衣柜铝材 -1212 三角硅胶款  
product name  
壁厚: 0.7mm

表面处理:  
 高端碱砂白       高端氧化金  
 高端氧化黑       高端氧化铁灰

硅胶条:  
 乳白色 硅胶条

G0.092

下单名称 | **XTD-162**  
order name  
产品名称 | 橱柜衣柜铝材  
product name  
壁厚: 0.7mm

表面处理:  
 高端碱砂白       高端氧化金  
 高端氧化黑       高端氧化铁灰

硅胶条:  
 乳白色 硅胶条

G0.097

下单名称 | **XTD-163**  
order name  
产品名称 | 橱柜衣柜铝材 -18 厘层板灯硅胶款  
product name  
壁厚: 0.8mm

表面处理:  
 高端碱砂白       高端氧化金  
 高端氧化黑       高端氧化铁灰

硅胶条:  
 乳白色 硅胶条

G0.094

下单名称 | **XTD-164**  
order name  
产品名称 | 橱柜衣柜铝材  
product name  
壁厚: 0.9mm

表面处理:  
 高端碱砂白       高端氧化金  
 高端氧化黑       高端氧化铁灰

硅胶条:  
 乳白色 硅胶条

G0.382

下单名称 | **XTD-165**  
order name  
产品名称 | 橱柜衣柜铝材  
product name  
壁厚: 1.0mm

表面处理:  
 高端碱砂白       高端氧化金  
 高端氧化黑       高端氧化铁灰

硅胶条:  
 乳白色 硅胶条

G0.166

下单名称 | **XTD-166**  
order name  
产品名称 | 橱柜衣柜铝材  
product name  
壁厚: 0.7mm

表面处理:  
 高端碱砂白       高端氧化金  
 高端氧化黑       高端氧化铁灰

硅胶条:  
 乳白色 硅胶条

G0.112

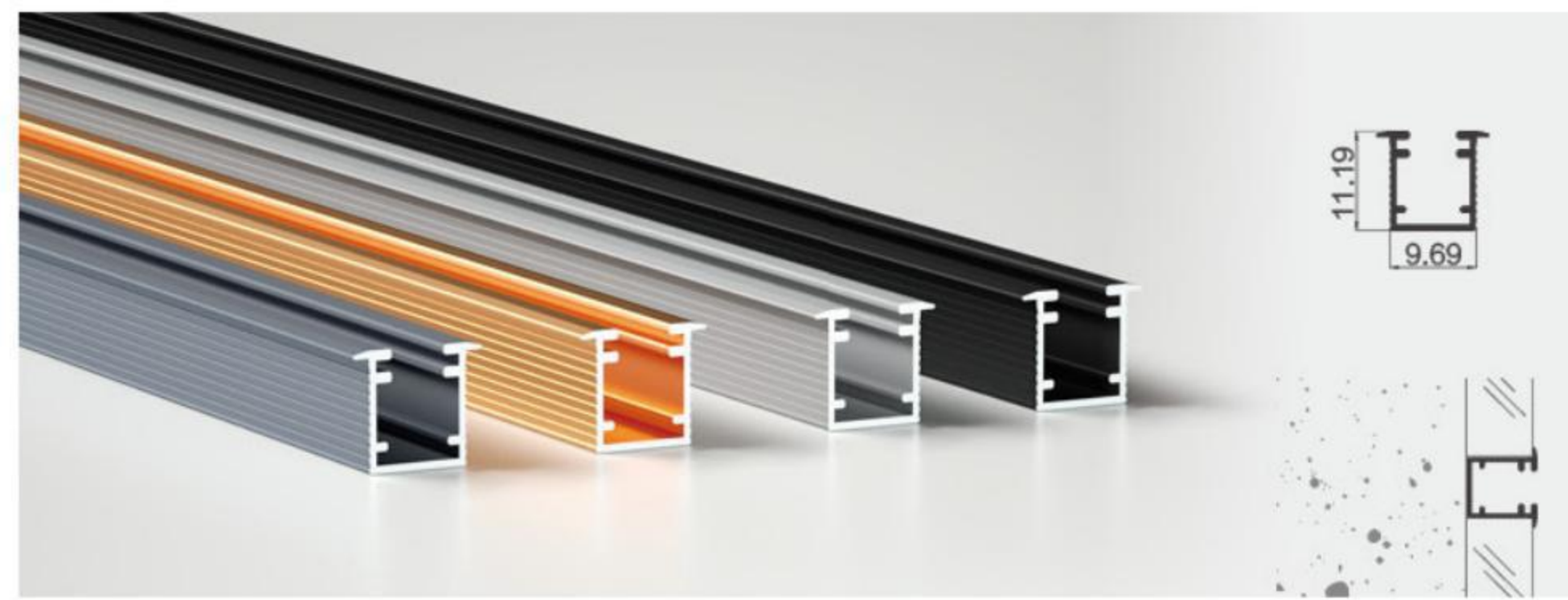
下单名称 | **XTD-167**  
order name  
产品名称 | 橱柜衣柜铝材  
product name  
壁厚: 0.8mm

表面处理:  
 高端碱砂白       高端氧化金  
 高端氧化黑       高端氧化铁灰

进口 PC 罩:  
 乳白色 平光面  
 黑色 平光面

G0.086





下单名称 | **XTD-168**  
order name |  
产品名称 | 橱柜衣柜铝材  
product name |  
壁厚: 0.7mm

表面处理:  
 高端碱砂白       高端氧化金  
 高端氧化黑       高端氧化铁灰

进口 PC 罩:  
 乳白色 平光面  
 黑色 平光面

G0.08



下单名称 | **XTD-169**  
order name |  
产品名称 | 橱柜衣柜铝材  
product name |  
壁厚: 1.1mm

表面处理:  
 高端碱砂白       高端氧化金  
 高端氧化黑       高端氧化铁灰

进口 PC 罩:  
 乳白色 平光面  
 黑色 平光面

G0.147



下单名称 | **XTD-170**  
order name |  
产品名称 | 橱柜衣柜铝材  
product name |  
壁厚: 1.3mm

表面处理:  
 高端碱砂白       高端氧化金  
 高端氧化黑       高端氧化铁灰

进口 PC 罩:  
 乳白色 平光面  
 黑色 平光面

G0.27



下单名称 | **XTD-171**  
order name |  
产品名称 | 橱柜衣柜铝材  
product name |  
壁厚: 0.7mm

表面处理:  
 高端碱砂白       高端氧化金  
 高端氧化黑       高端氧化铁灰

进口 PC 罩:  
 乳白色 平光面  
 黑色 平光面

G0.113




下单名称 | **XTD-172**  
order name |  
产品名称 | 橱柜衣柜铝材  
product name |  
壁厚: 0.7mm

表面处理:  
 高端碱砂白       高端氧化金  
 高端氧化黑       高端氧化铁灰

进口 PC 罩:  
 乳白色 平光面  
 黑色 平光面

G0.062




下单名称 | **XTD-173**  
order name |  
产品名称 | 橱柜衣柜铝材  
product name |  
壁厚: 1.2mm

表面处理:  
 高端碱砂白       高端氧化金  
 高端氧化黑       高端氧化铁灰

进口 PC 罩:  
 乳白色 平光面  
 黑色 平光面

G0.14

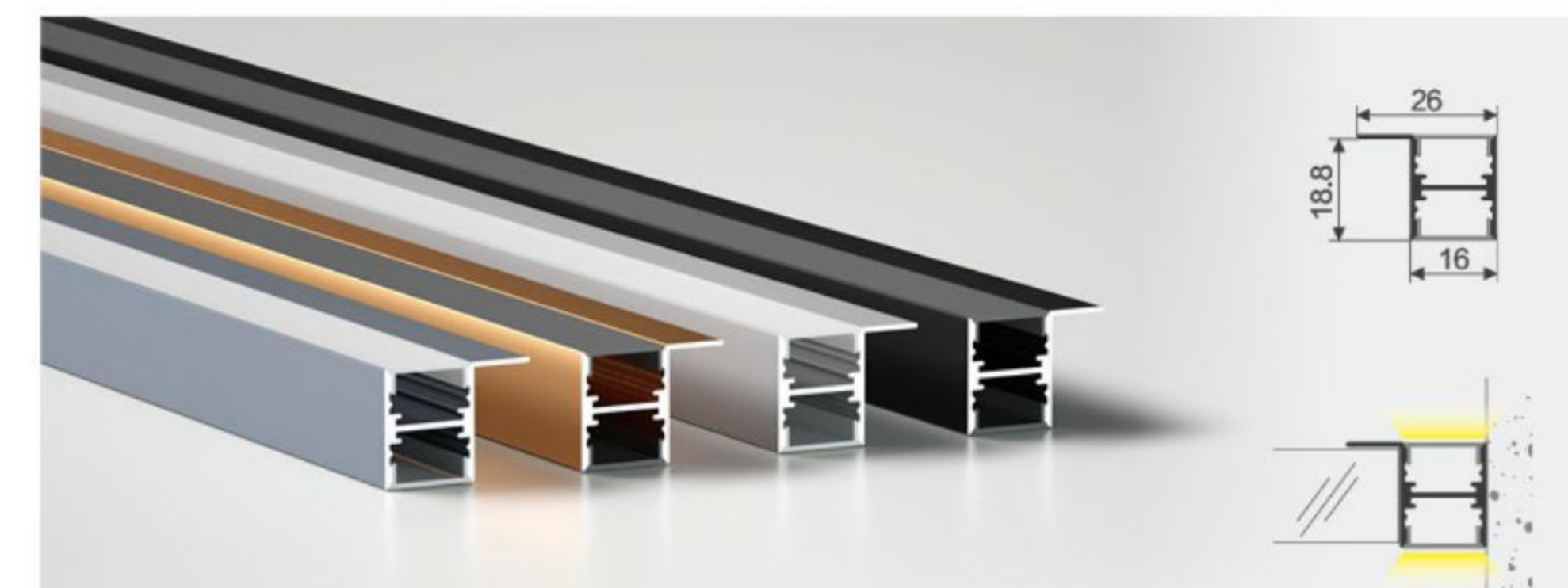


下单名称 | **XTD-174**  
order name |  
产品名称 | 橱柜衣柜铝材  
product name |  
壁厚: 1.2mm

表面处理:  
 高端碱砂白       高端氧化金  
 高端氧化黑       高端氧化铁灰

进口 PC 罩:  
 乳白色 平光面  
 黑色 平光面

G0.122

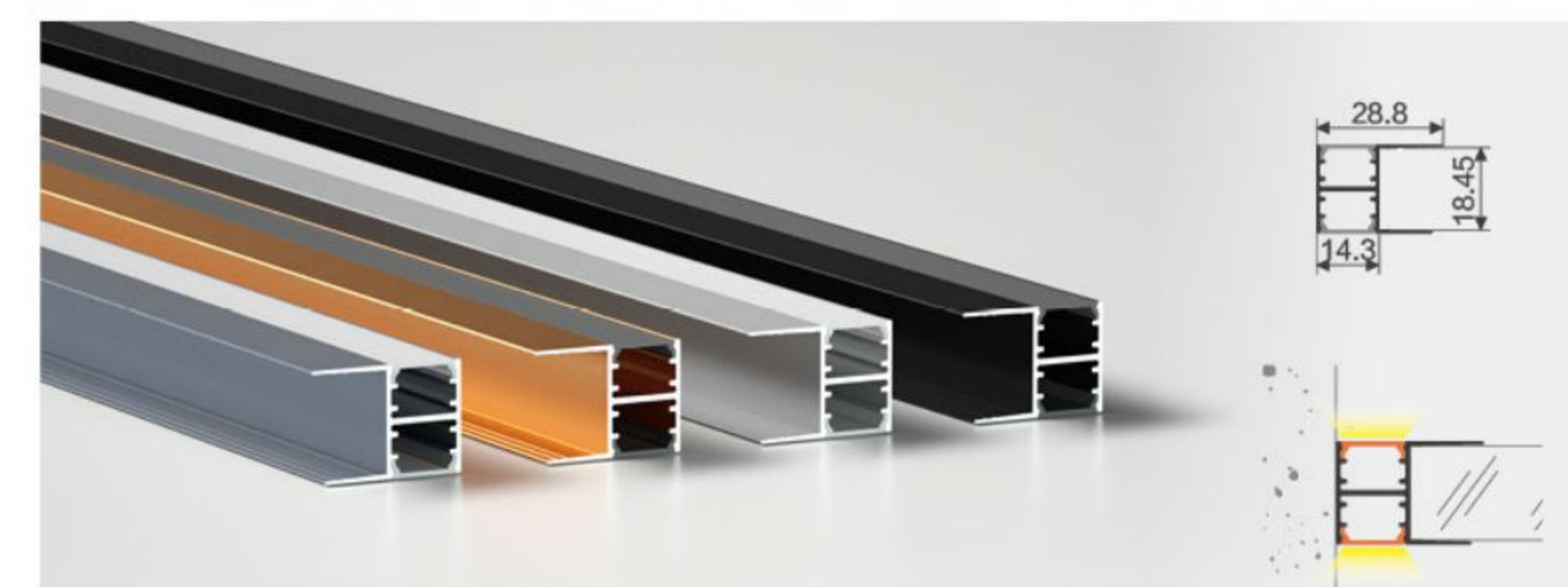


下单名称 | **XTD-175**  
order name |  
产品名称 | 橱柜衣柜铝材  
product name |  
壁厚: 0.8mm

表面处理:  
 高端碱砂白       高端氧化金  
 高端氧化黑       高端氧化铁灰

进口 PC 罩:  
 乳白色 平光面  
 黑色 平光面

G0.18




下单名称 | **XTD-176**  
order name |  
产品名称 | 橱柜衣柜铝材  
product name |  
壁厚: 0.8mm

表面处理:  
 高端碱砂白       高端氧化金  
 高端氧化黑       高端氧化铁灰

进口 PC 罩:  
 乳白色 平光面  
 黑色 平光面

G0.2



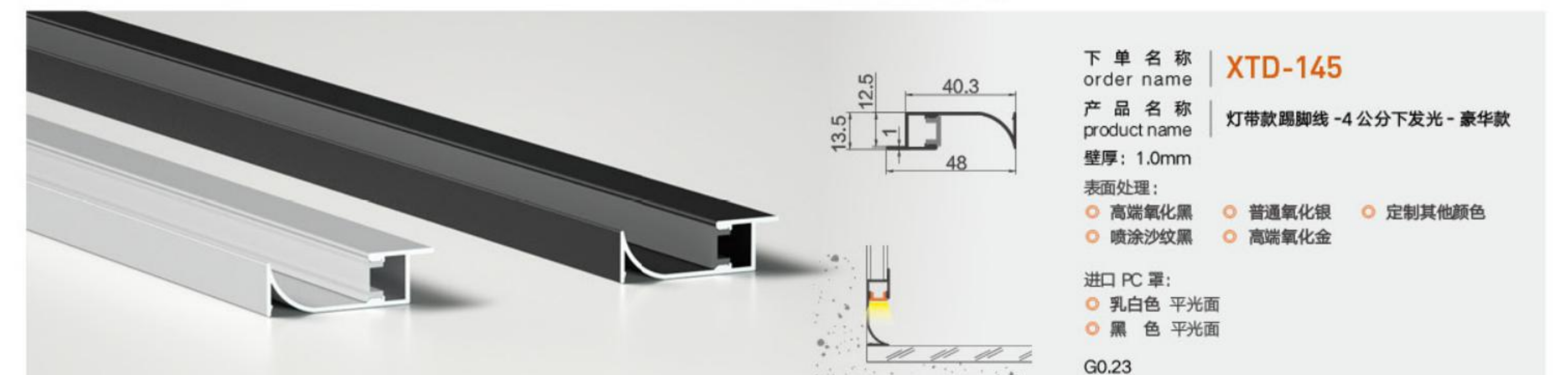
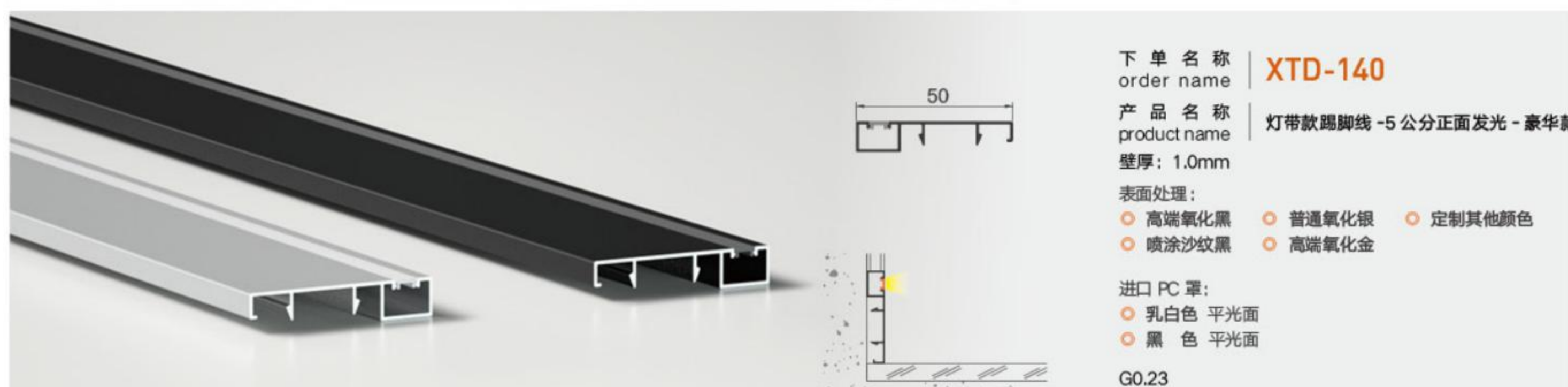
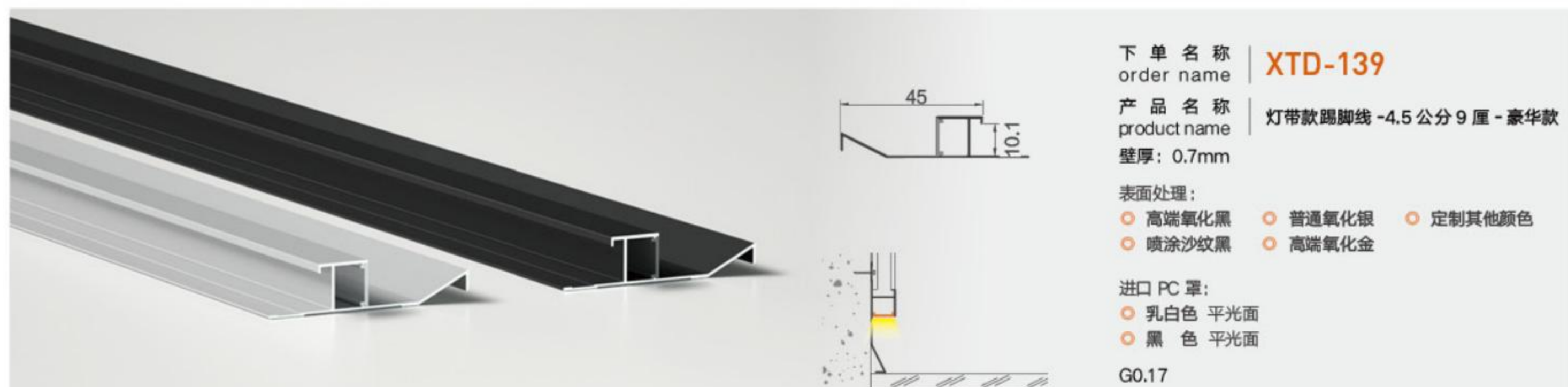
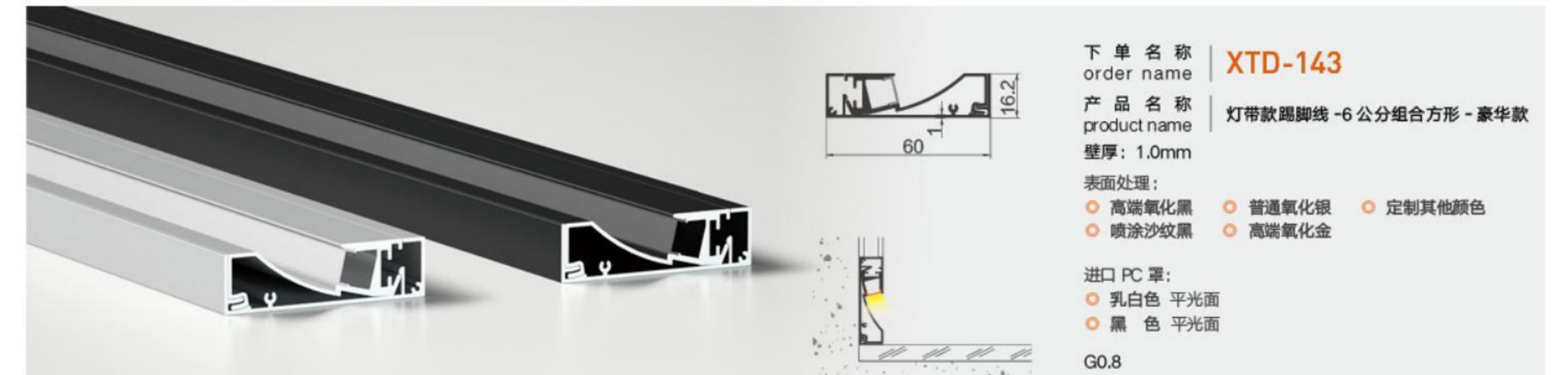
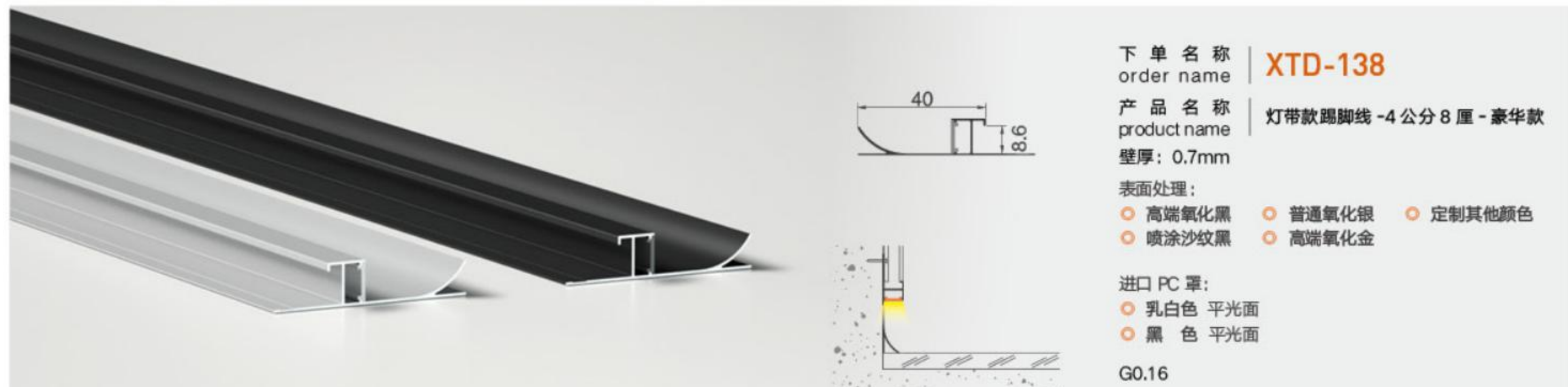
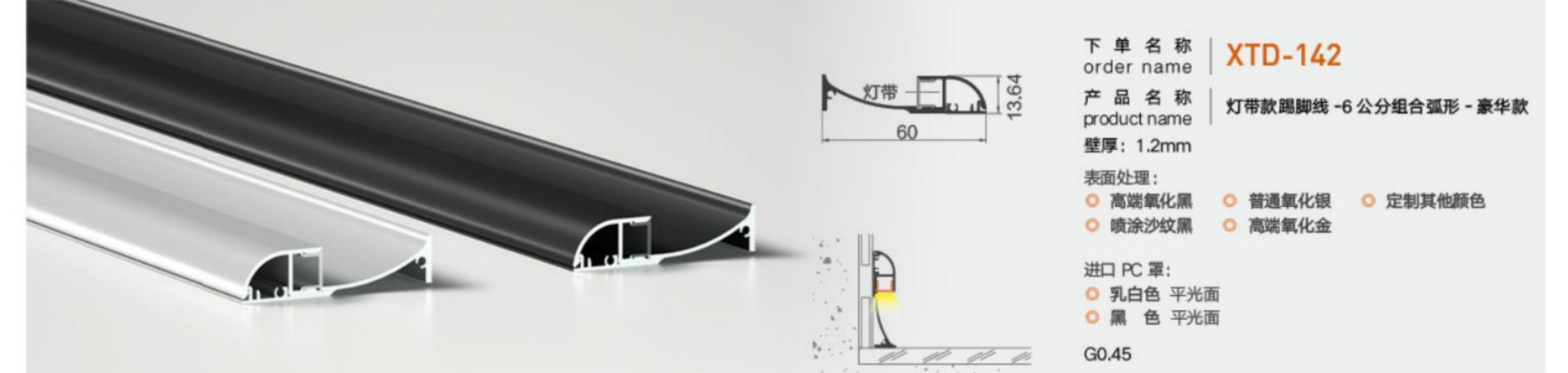
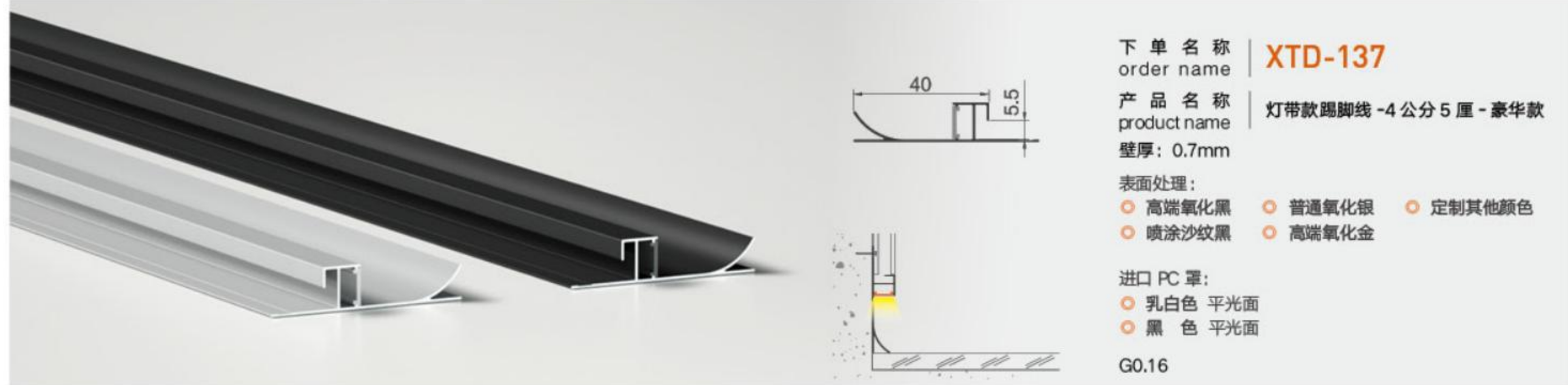
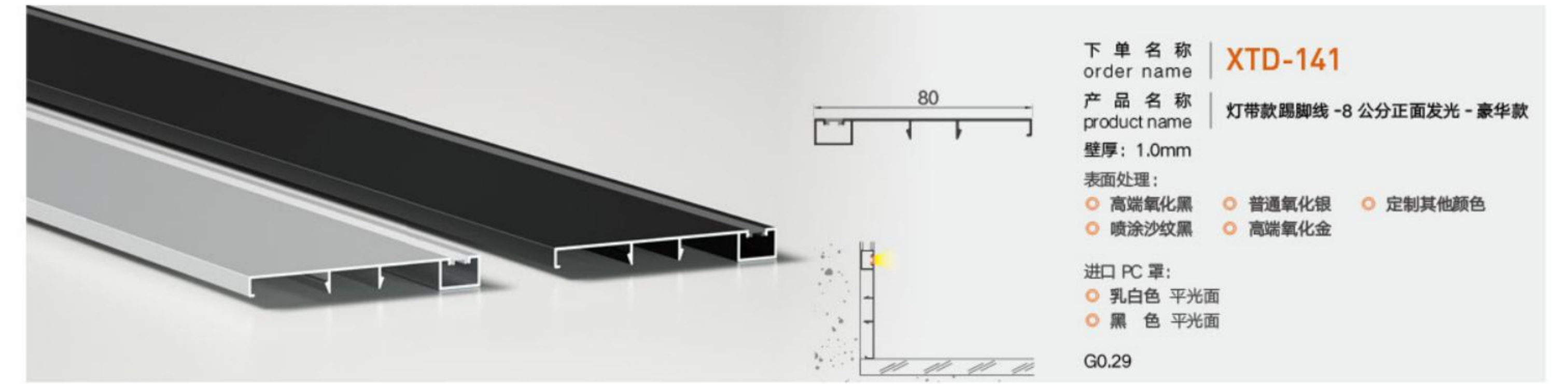
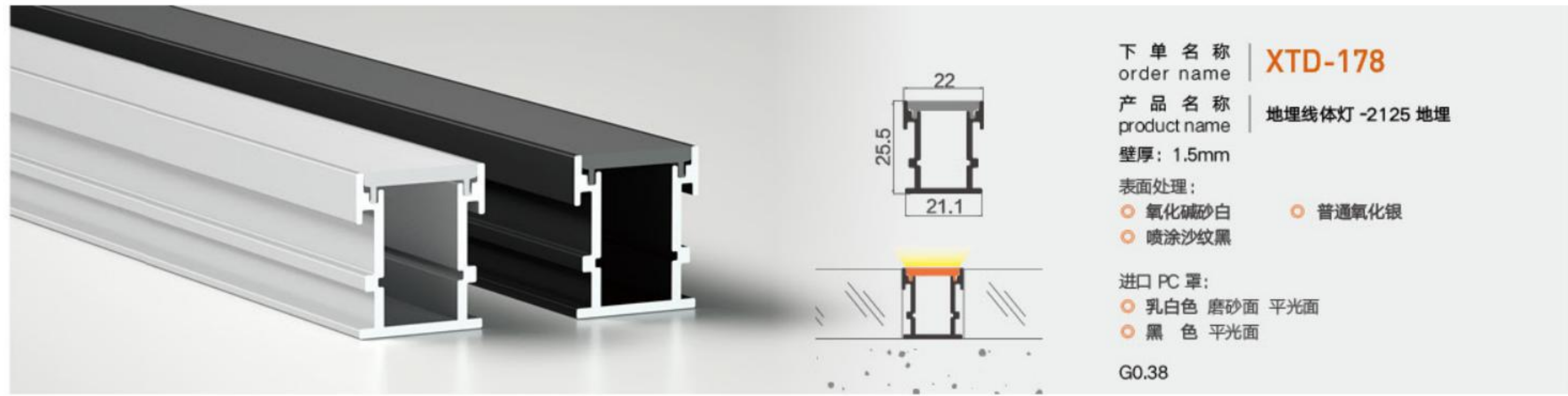
下单名称 | **XTD-177**  
order name |  
产品名称 | 地埋线体灯-2111 地埋  
product name |  
壁厚: 1.2mm

表面处理:  
 氧化碱砂白       普通氧化银  
 喷涂沙纹黑

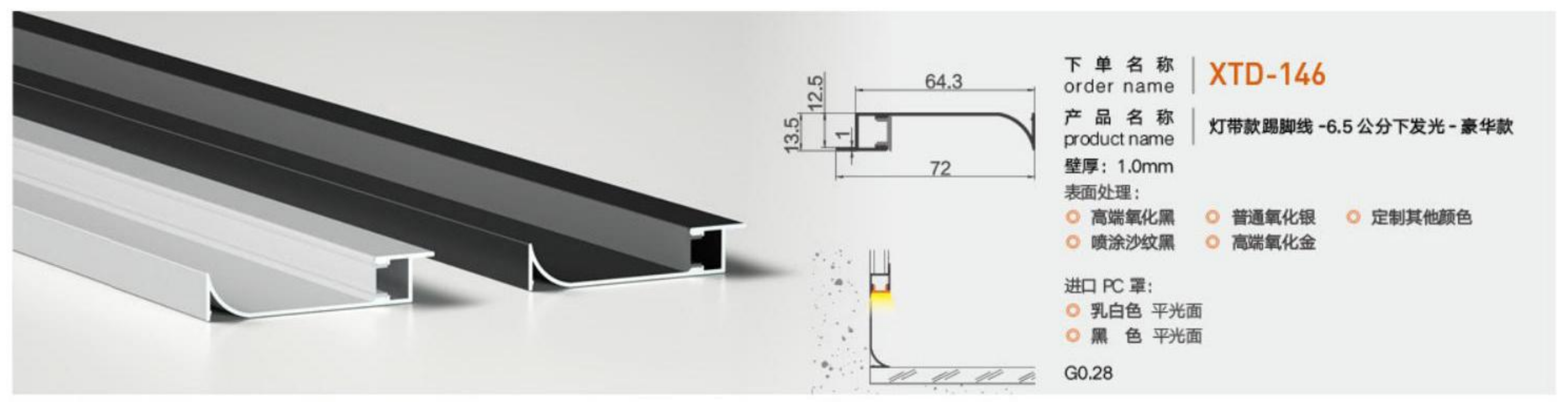
进口 PC 罩:  
 乳白色 磨砂面 平光面  
 黑色 平光面

G0.174

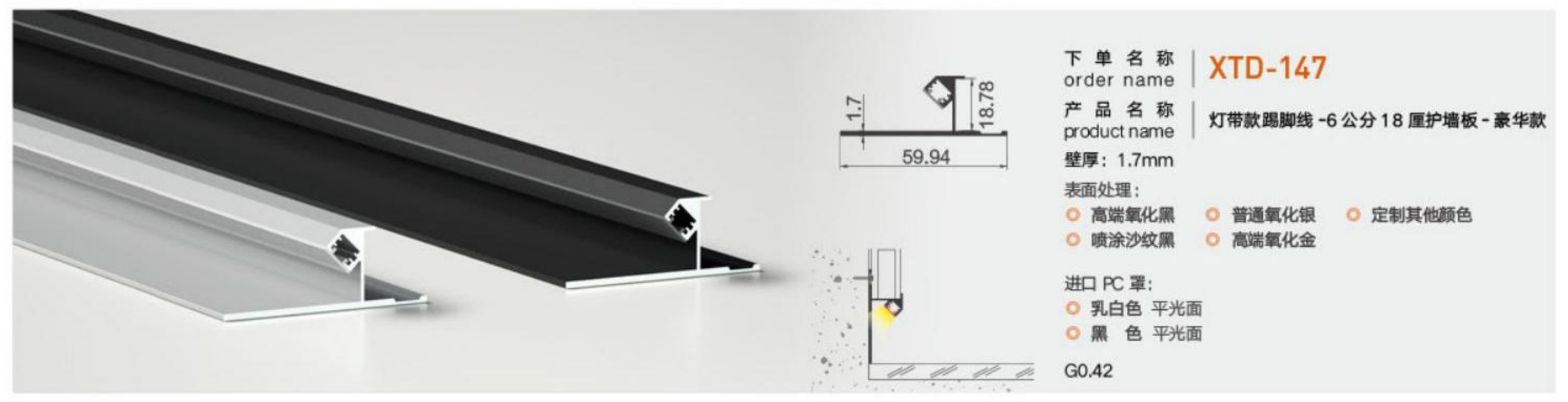








下单名称 | **XTD-146**  
order name  
产品名称 | 灯带款踢脚线-6.5公分下发光-豪华款  
product name  
壁厚: 1.0mm  
表面处理:  
 高端氧化黑  普通氧化银  定制其他颜色  
 喷涂沙纹黑  高端氧化金  
 进口 PC 罩:  
 乳白色 平光面  
 黑色 平光面  
 G0.28



下单名称 | **XTD-147**  
order name  
产品名称 | 灯带款踢脚线-6公分18厘护墙板-豪华款  
product name  
壁厚: 1.7mm  
表面处理:  
 高端氧化黑  普通氧化银  定制其他颜色  
 喷涂沙纹黑  高端氧化金  
 进口 PC 罩:  
 乳白色 平光面  
 黑色 平光面  
 G0.42

整体空间以高级灰为主色调，  
传递出简约精致的气息，隐藏式收纳手法展现出有条不紊的线性美学。

The overall space is dominated by high-grade gray.  
It conveys a simple and delicate atmosphere, and the hidden storage method shows an orderly linear aesthetics.

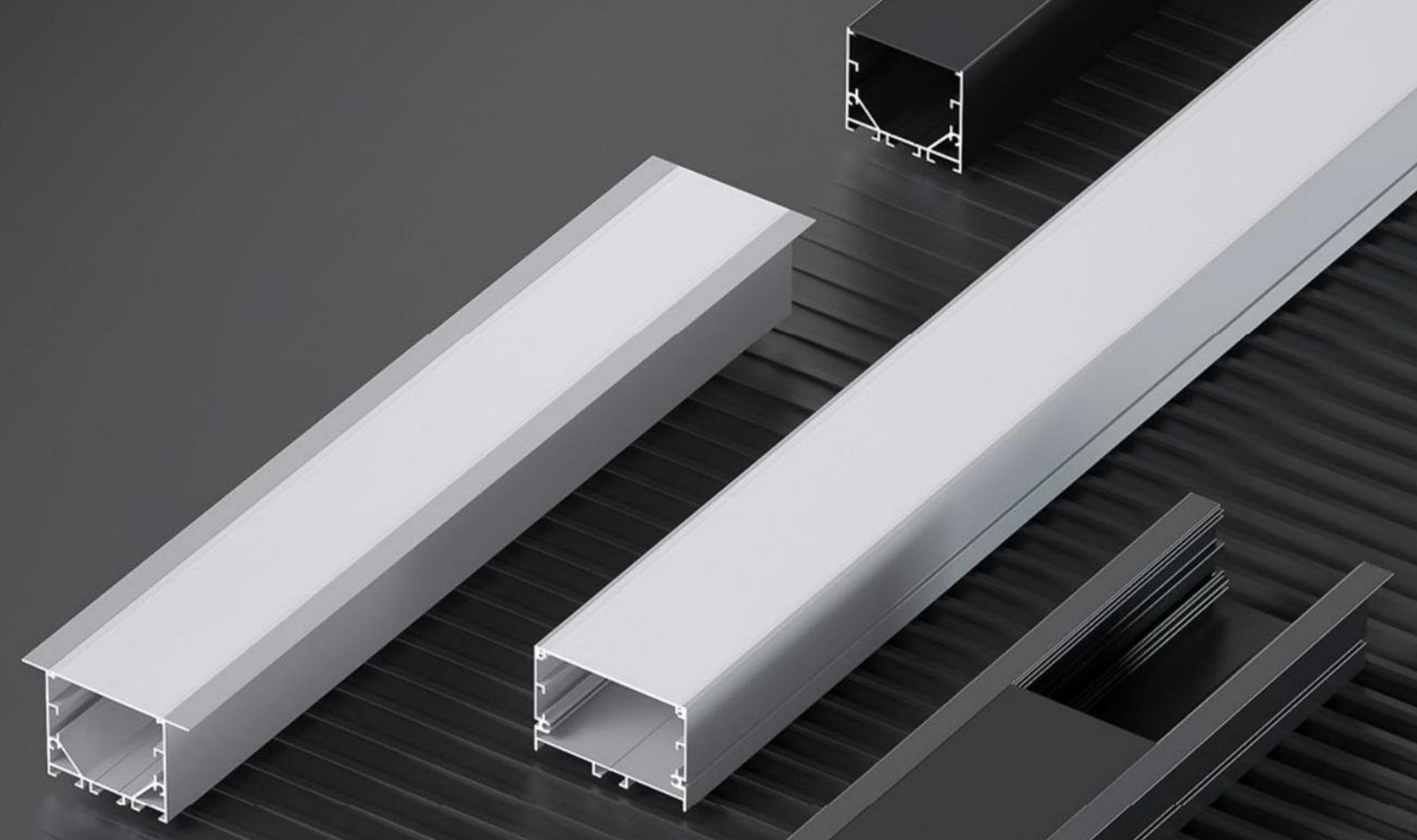


# OFFICE LIGHT


## 办公灯系列

多种尺寸可选，适配各种空间需求


墙面、地面、天花板、柜体、玻璃...  
多种材质地面、板材均可搭配装饰线使用








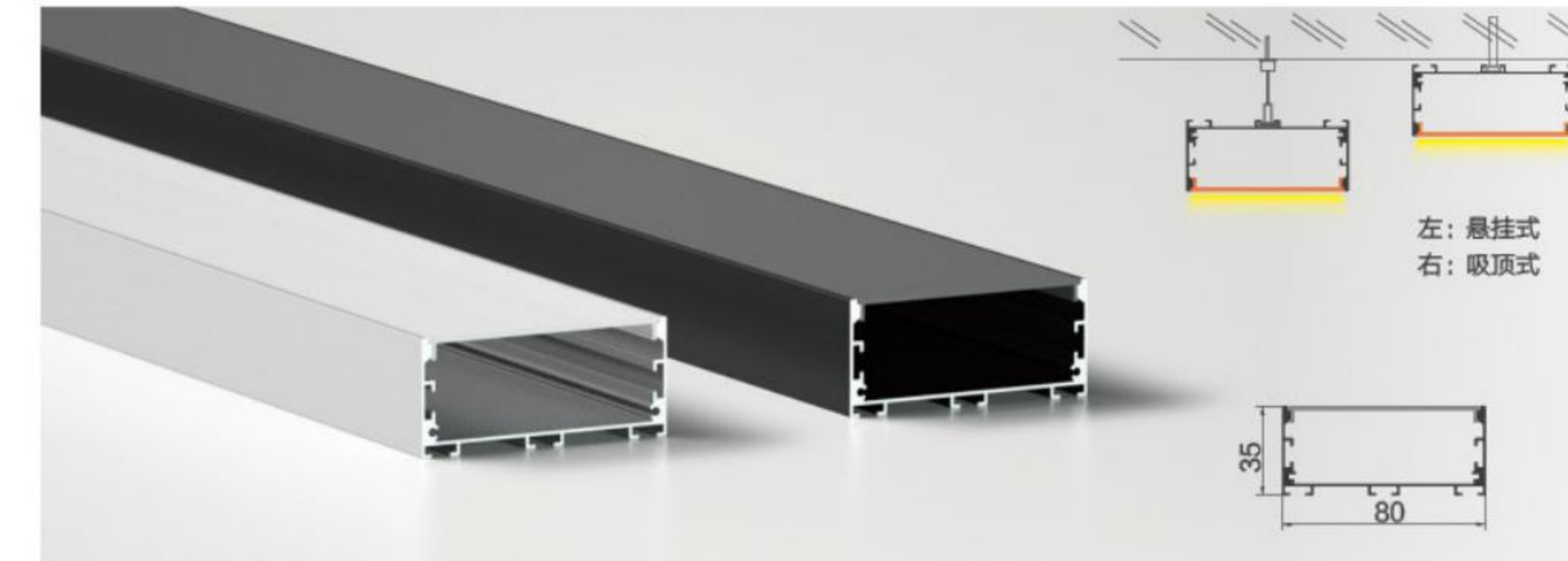
下单名称  
order name **XTD-179**  
产品名称  
product name 办公灯铝材 50\*35 无边  
壁厚: 0.6mm  
表面处理:  
○ 喷涂沙纹黑  
○ 普通氧化银  
进口PC罩:  
○ 乳白色 平光面  
○ 黑色 平光面  
G0.33




下单名称  
order name **XTD-184**  
产品名称  
product name 办公灯铝材 70\*35 带边  
壁厚: 0.8mm  
表面处理:  
○ 喷涂沙纹黑  
○ 普通氧化银  
进口PC罩:  
○ 乳白色 平光面  
○ 黑色 平光面  
G0.55




下单名称  
order name **XTD-180**  
产品名称  
product name 办公灯铝材 50\*35 带边  
壁厚: 0.6mm  
表面处理:  
○ 喷涂沙纹黑  
○ 普通氧化银  
进口PC罩:  
○ 乳白色 平光面  
○ 黑色 平光面  
G0.36




下单名称  
order name **XTD-185**  
产品名称  
product name 办公灯铝材 80\*35 无边  
壁厚: 0.8mm  
表面处理:  
○ 喷涂沙纹黑  
○ 普通氧化银  
进口PC罩:  
○ 乳白色 平光面  
○ 黑色 平光面  
G0.61




下单名称  
order name **XTD-181**  
产品名称  
product name 办公灯铝材 60\*35 无边  
壁厚: 0.7mm  
表面处理:  
○ 喷涂沙纹黑  
○ 普通氧化银  
进口PC罩:  
○ 乳白色 平光面  
○ 黑色 平光面  
G0.41




下单名称  
order name **XTD-186**  
产品名称  
product name 办公灯铝材 80\*35 带边  
壁厚: 0.8mm  
表面处理:  
○ 喷涂沙纹黑  
○ 普通氧化银  
进口PC罩:  
○ 乳白色 平光面  
○ 黑色 平光面  
G0.61



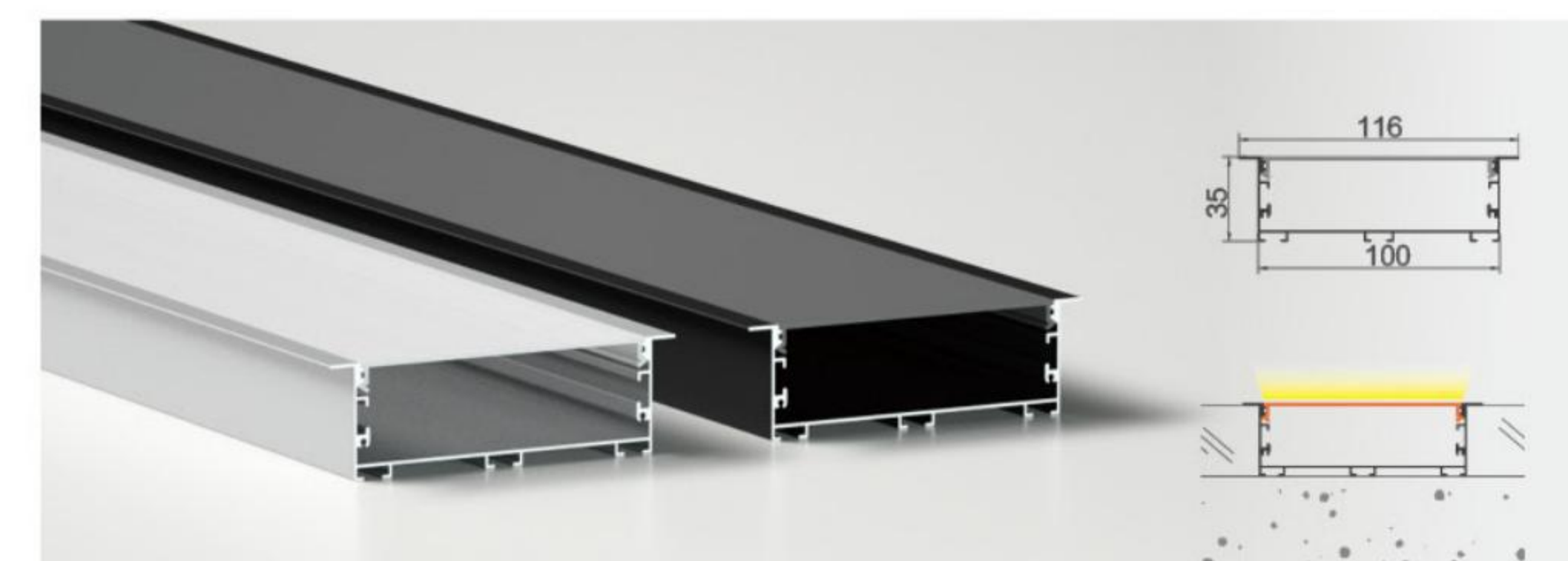
下单名称  
order name **XTD-182**  
产品名称  
product name 办公灯铝材 60\*35 带边  
壁厚: 0.7mm  
表面处理:  
○ 喷涂沙纹黑  
○ 普通氧化银  
进口PC罩:  
○ 乳白色 平光面  
○ 黑色 平光面  
G0.44



下单名称  
order name **XTD-187**  
产品名称  
product name 办公灯铝材 100\*35 无边  
壁厚: 0.8mm  
表面处理:  
○ 喷涂沙纹黑  
○ 普通氧化银  
进口PC罩:  
○ 乳白色 平光面  
○ 黑色 平光面  
G0.58

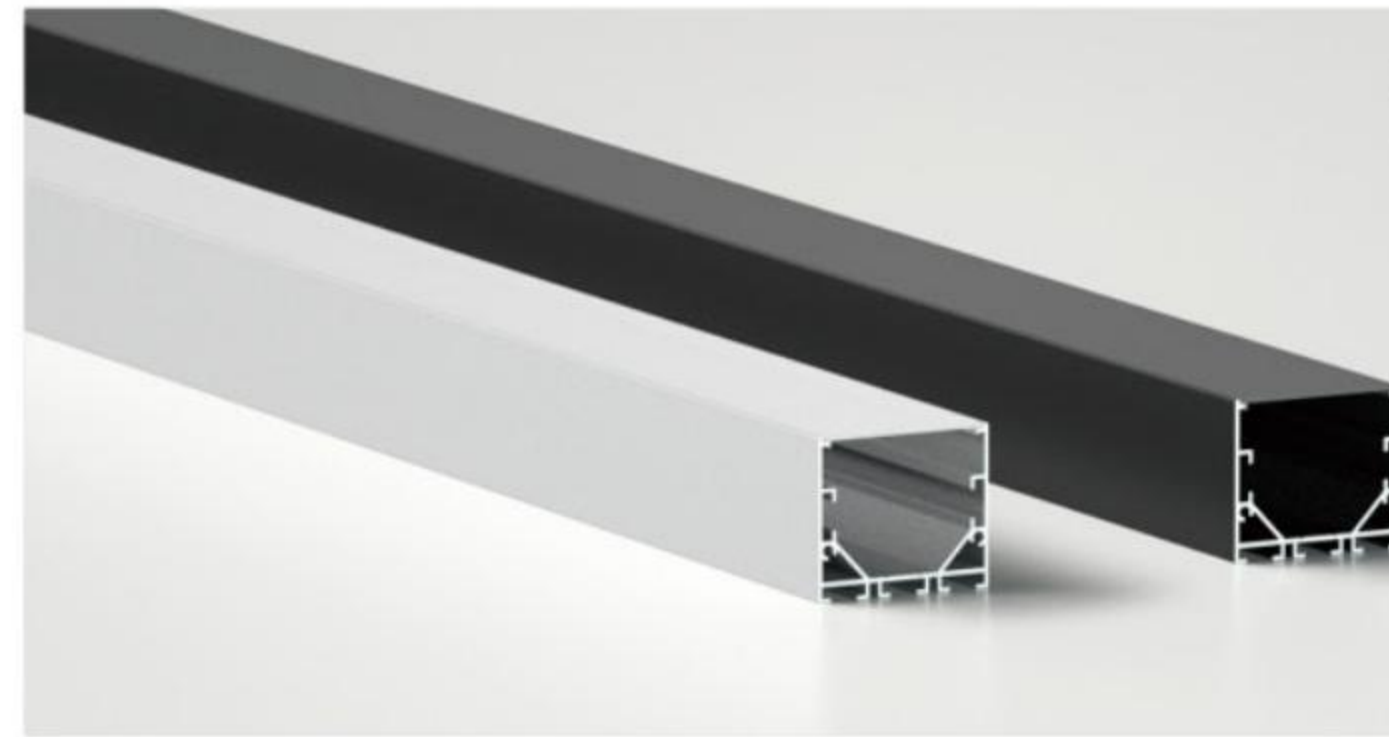
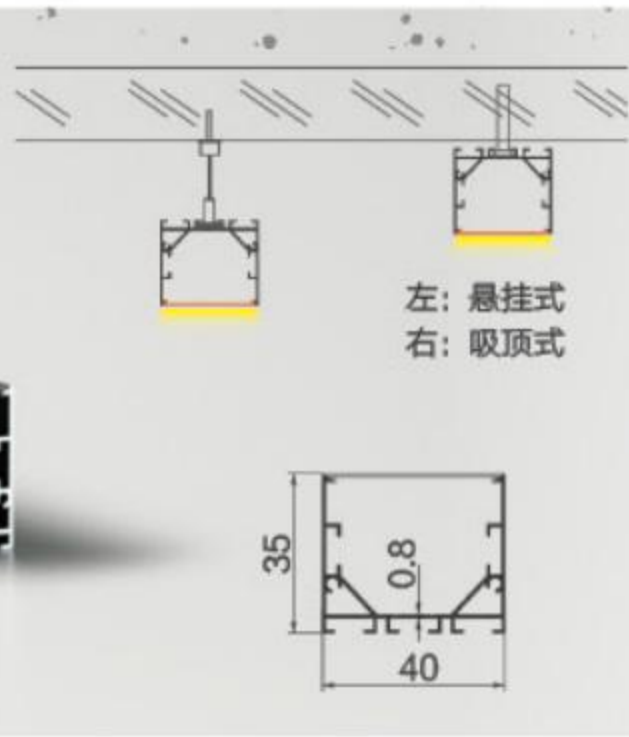


下单名称  
order name **XTD-183**  
产品名称  
product name 办公灯铝材 70\*35 无边  
壁厚: 0.8mm  
表面处理:  
○ 喷涂沙纹黑  
○ 普通氧化银  
进口PC罩:  
○ 乳白色 平光面  
○ 黑色 平光面  
G0.56


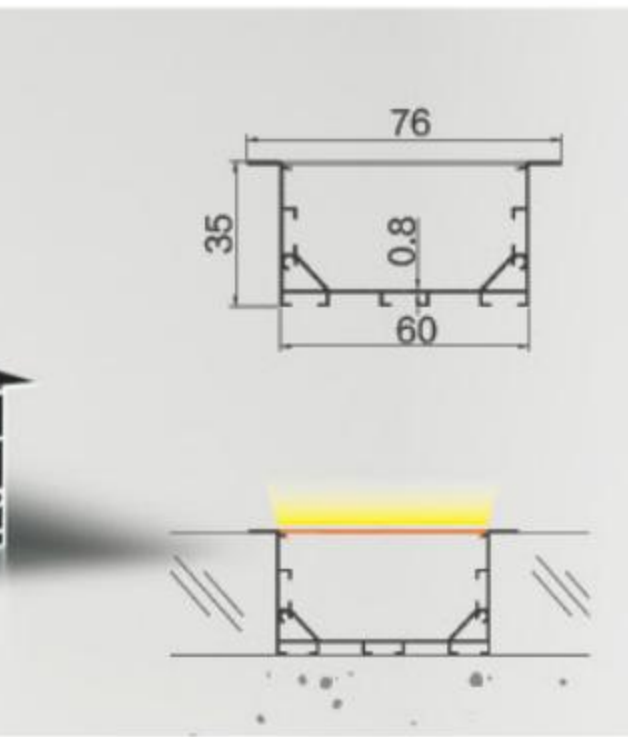


下单名称  
order name **XTD-188**  
产品名称  
product name 办公灯铝材 100\*35 带边  
壁厚: 0.8mm  
表面处理:  
○ 喷涂沙纹黑  
○ 普通氧化银  
进口PC罩:  
○ 乳白色 平光面  
○ 黑色 平光面  
G0.61


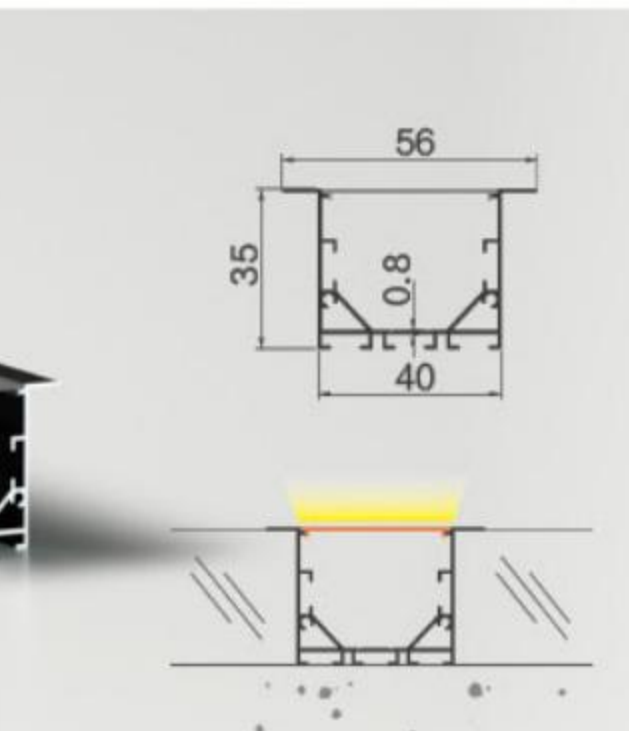


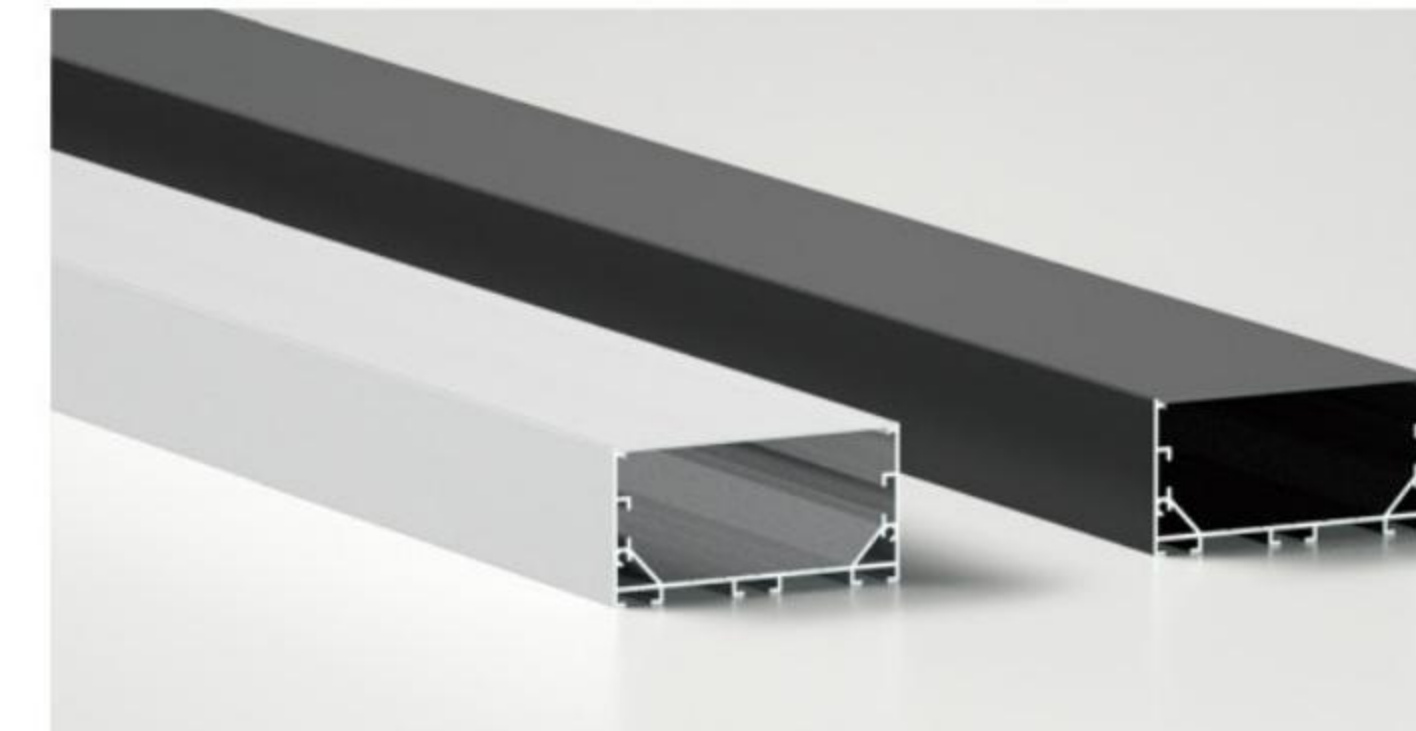
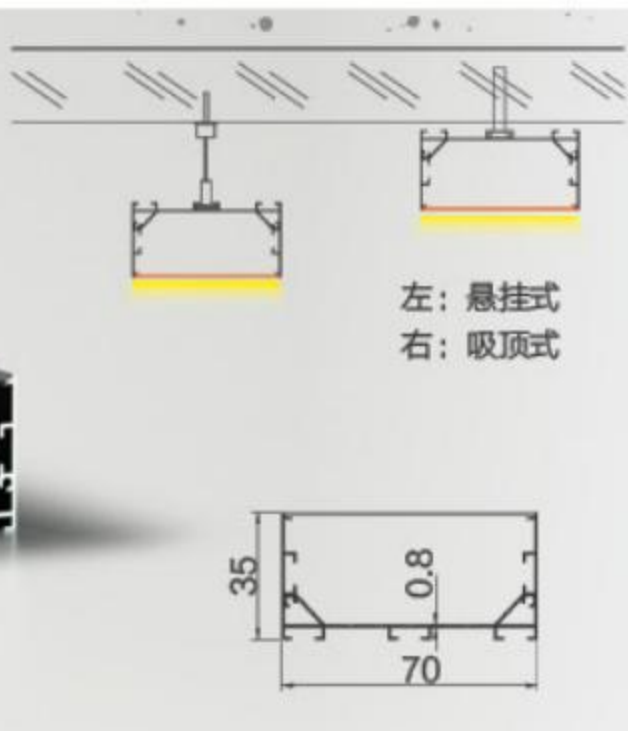
下单名称  
order name **XTD-189**  
 产品名称  
product name 办公灯铝材 40\*35 无边  
 壁厚: 0.8mm  
 表面处理:  
 喷涂沙纹黑  
 普通氧化银  
 进口 PC 罩:  
 乳白色 平光面  
 黑色 平光面  
 G0.37

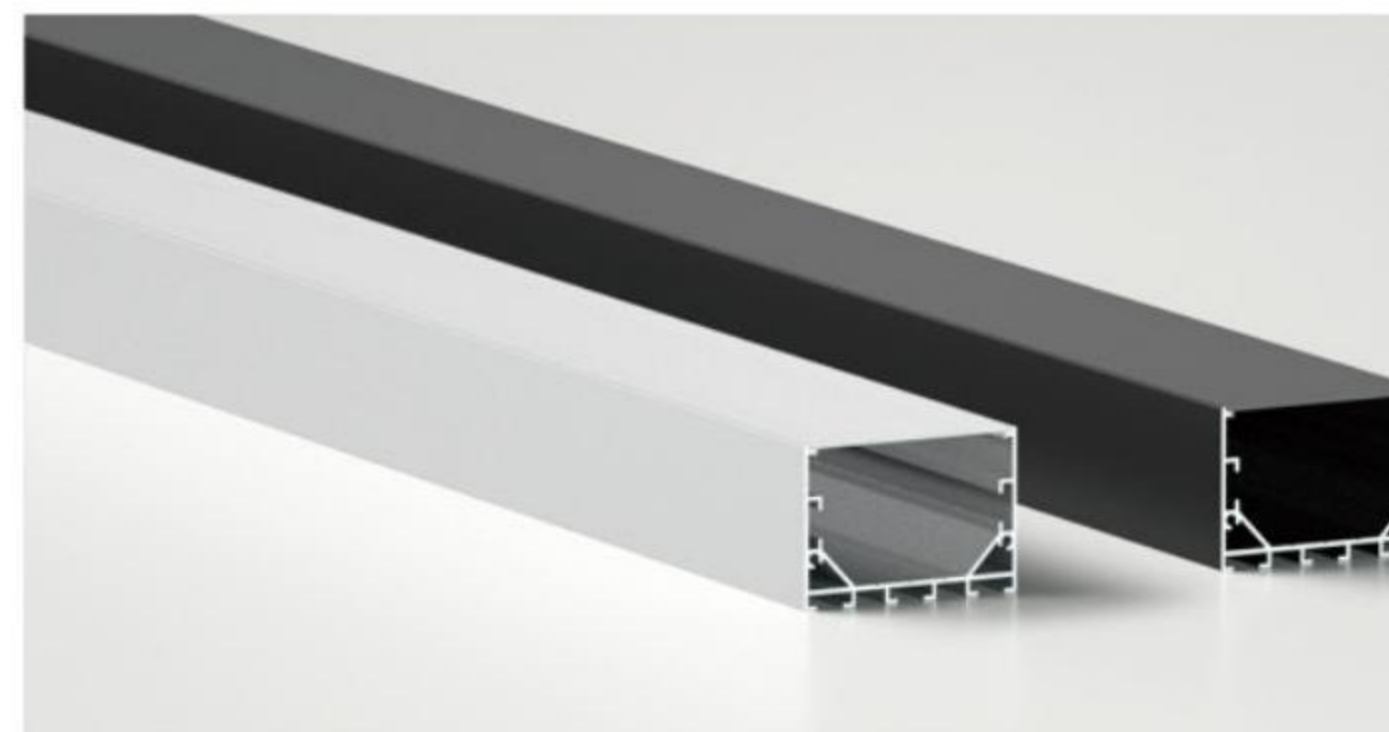
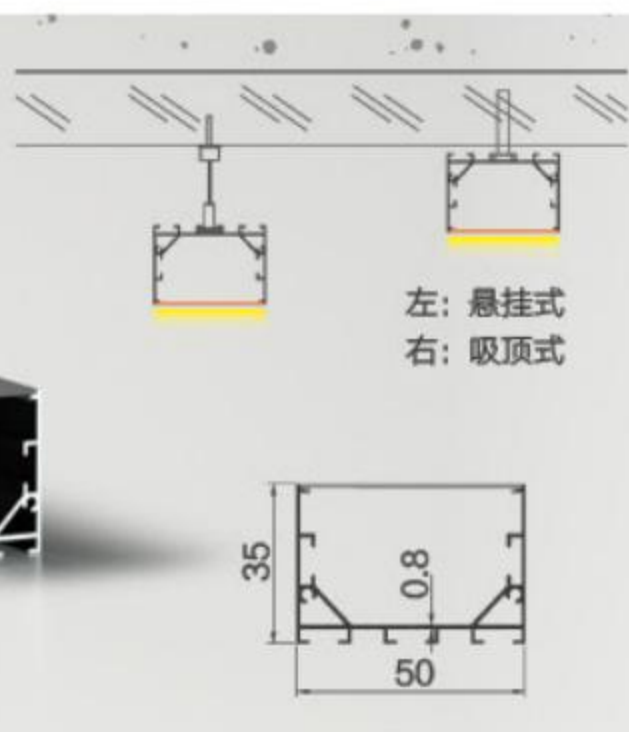
下单名称  
order name **XTD-194**  
 产品名称  
product name 办公灯铝材 60\*35 无边  
 壁厚: 0.8mm  
 表面处理:  
 喷涂沙纹黑  
 普通氧化银  
 进口 PC 罩:  
 乳白色 平光面  
 黑色 平光面  
 G0.45

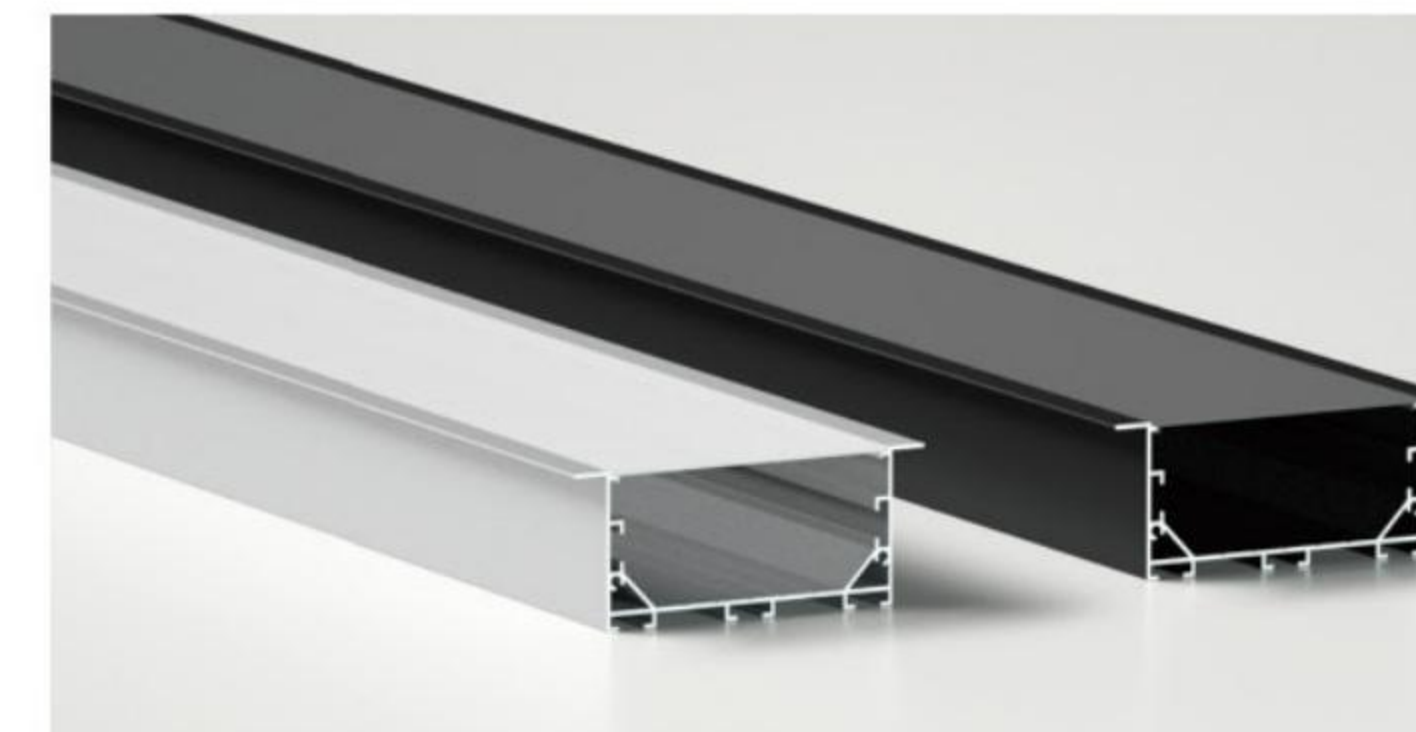
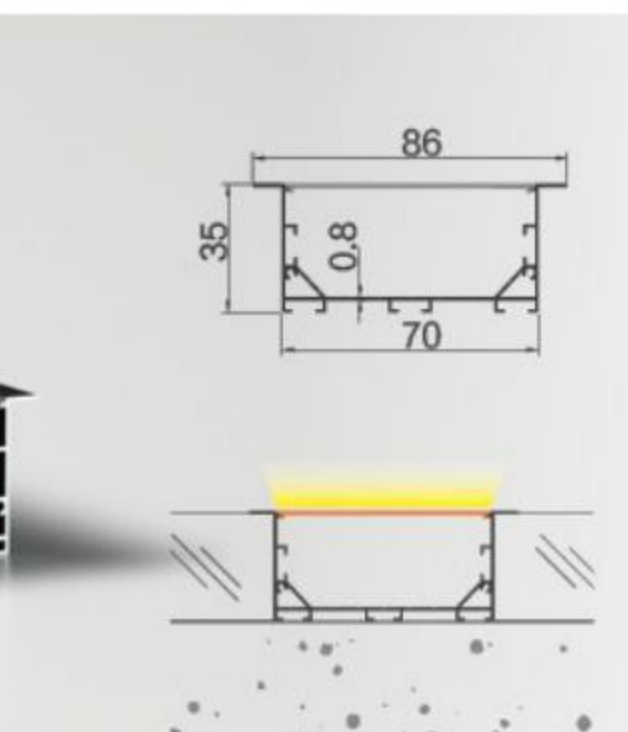
下单名称  
order name **XTD-190**  
 产品名称  
product name 办公灯铝材 40\*35 无边  
 壁厚: 0.8mm  
 表面处理:  
 喷涂沙纹黑  
 普通氧化银  
 进口 PC 罩:  
 乳白色 平光面  
 黑色 平光面  
 G0.4


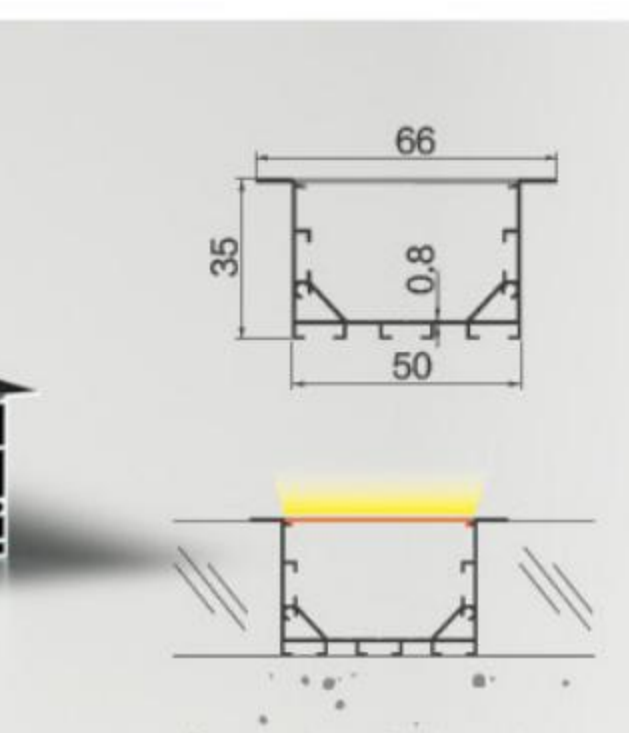
下单名称  
order name **XTD-195**  
 产品名称  
product name 办公灯铝材 70\*35 无边  
 壁厚: 0.8mm  
 表面处理:  
 喷涂沙纹黑  
 普通氧化银  
 进口 PC 罩:  
 乳白色 平光面  
 黑色 平光面  
 G0.44

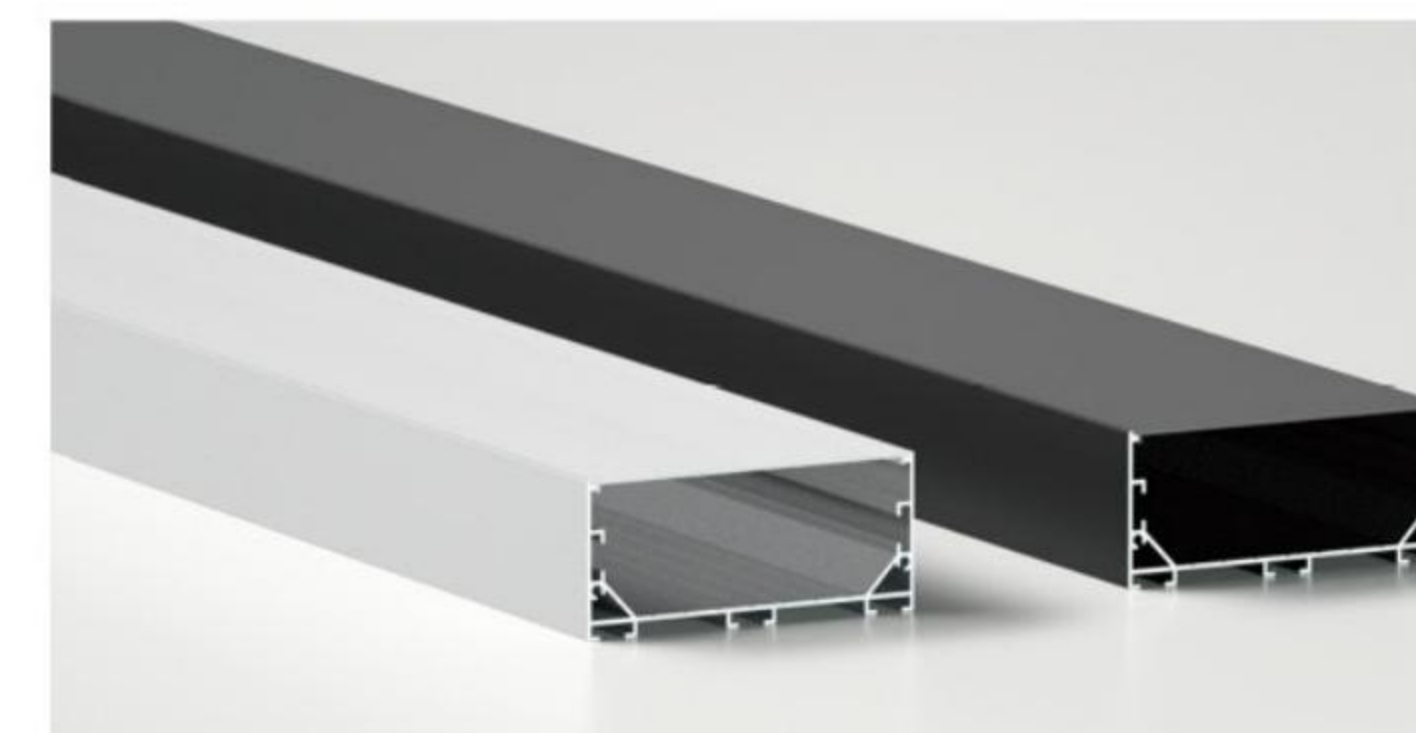
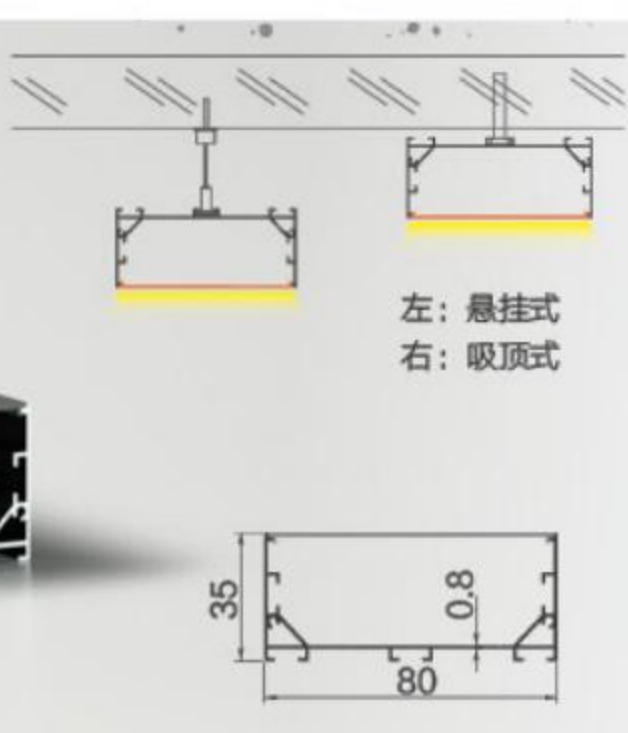
下单名称  
order name **XTD-191**  
 产品名称  
product name 办公灯铝材 50\*35 无边  
 壁厚: 0.8mm  
 表面处理:  
 喷涂沙纹黑  
 普通氧化银  
 进口 PC 罩:  
 乳白色 平光面  
 黑色 平光面  
 G0.4

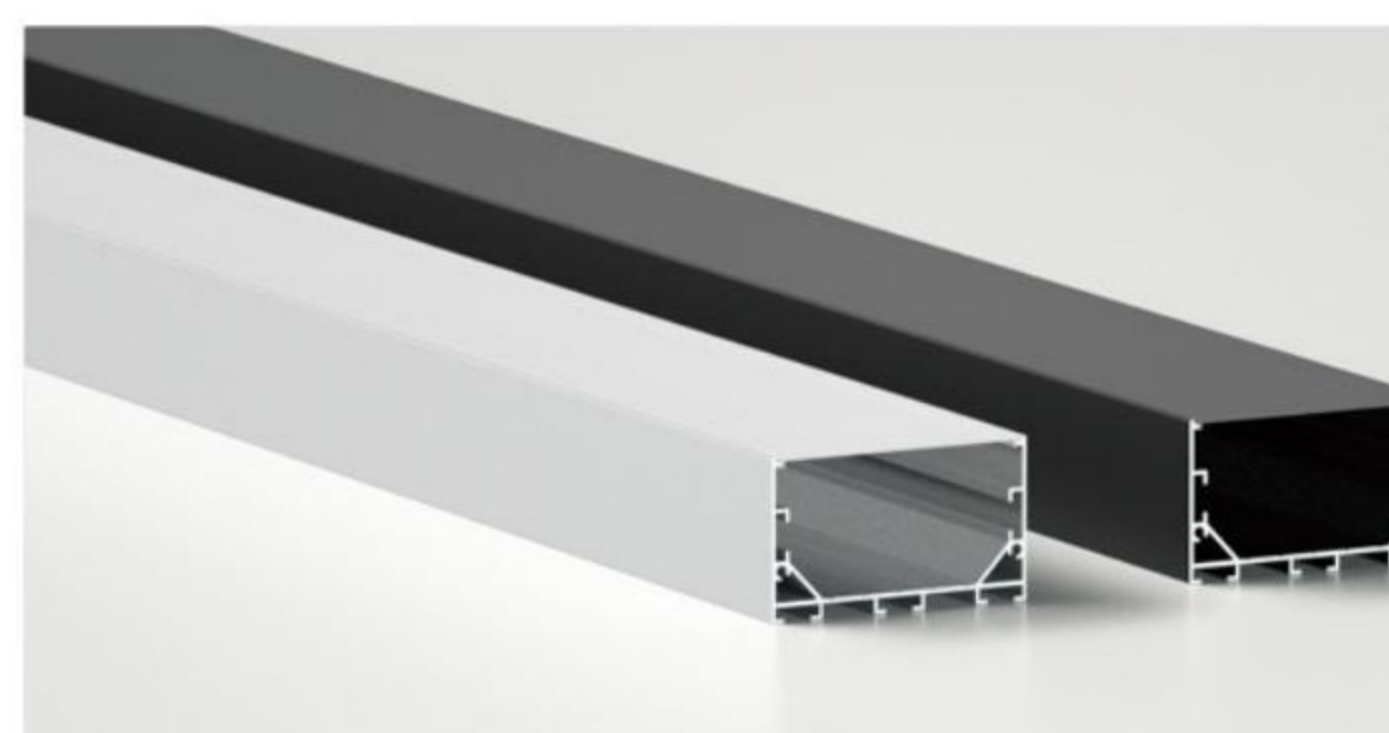
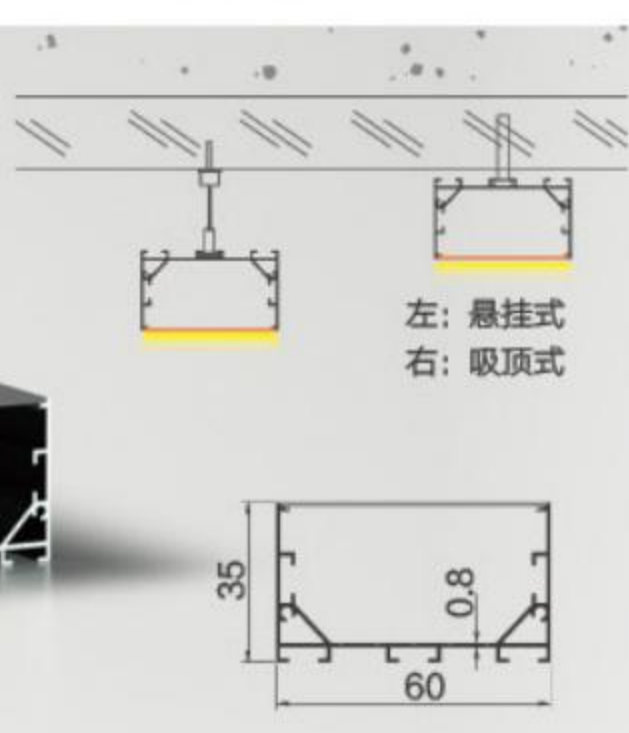
下单名称  
order name **XTD-196**  
 产品名称  
product name 办公灯铝材 70\*35 带边  
 壁厚: 0.8mm  
 表面处理:  
 喷涂沙纹黑  
 普通氧化银  
 进口 PC 罩:  
 乳白色 平光面  
 黑色 平光面  
 G0.48

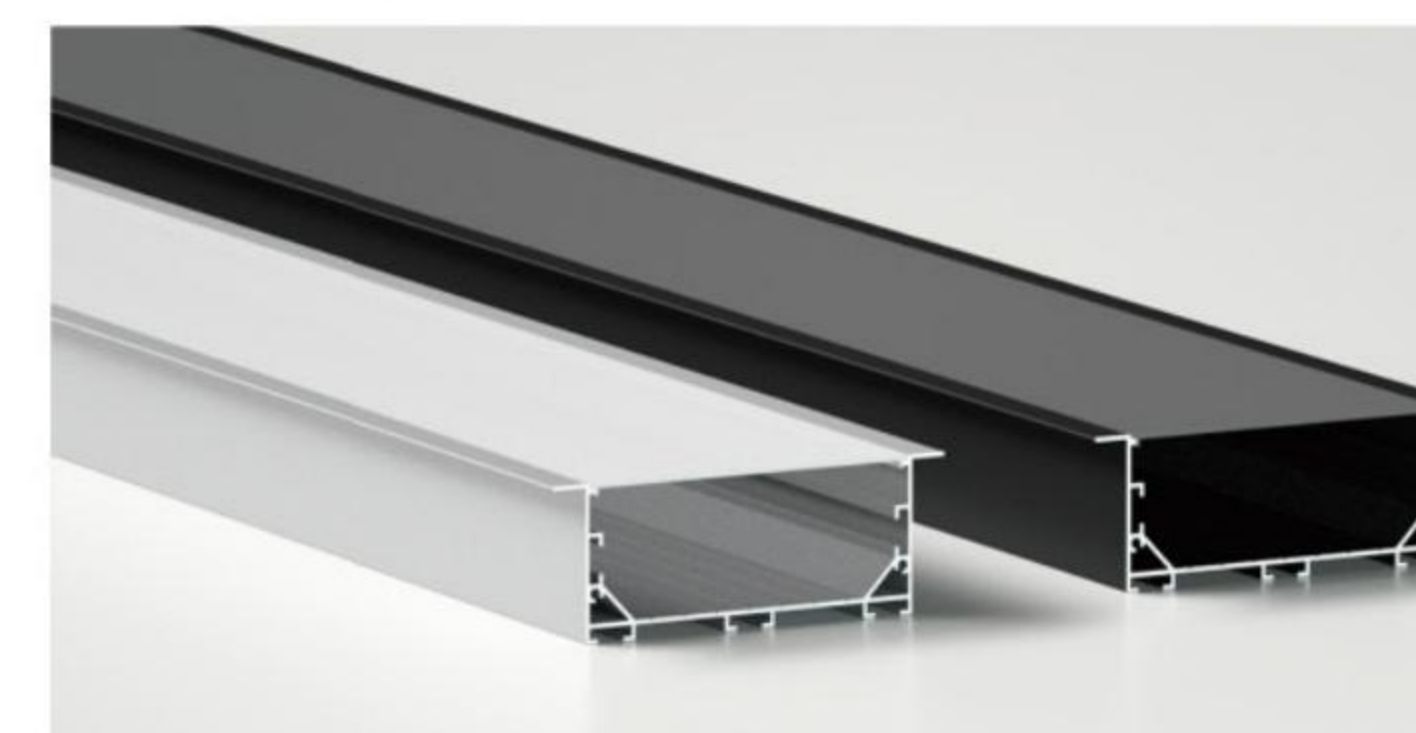
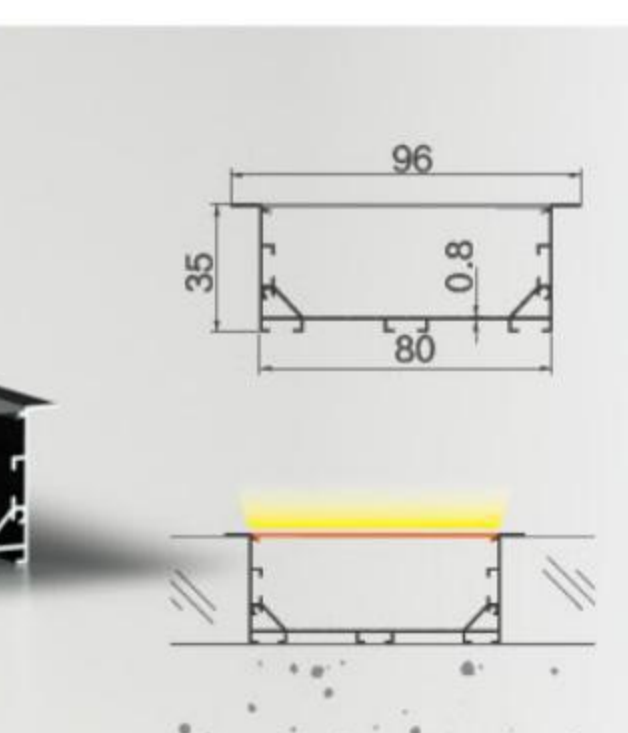
下单名称  
order name **XTD-192**  
 产品名称  
product name 办公灯铝材 50\*35 带边  
 壁厚: 0.8mm  
 表面处理:  
 喷涂沙纹黑  
 普通氧化银  
 进口 PC 罩:  
 乳白色 平光面  
 黑色 平光面  
 G0.43

下单名称  
order name **XTD-197**  
 产品名称  
product name 办公灯铝材 80\*35 无边  
 壁厚: 0.8mm  
 表面处理:  
 喷涂沙纹黑  
 普通氧化银  
 进口 PC 罩:  
 乳白色 平光面  
 黑色 平光面  
 G0.47





下单名称  
order name **XTD-193**  
 产品名称  
product name 办公灯铝材 60\*35 无边  
 壁厚: 0.8mm  
 表面处理:  
 喷涂沙纹黑  
 普通氧化银  
 进口 PC 罩:  
 乳白色 平光面  
 黑色 平光面  
 G0.41

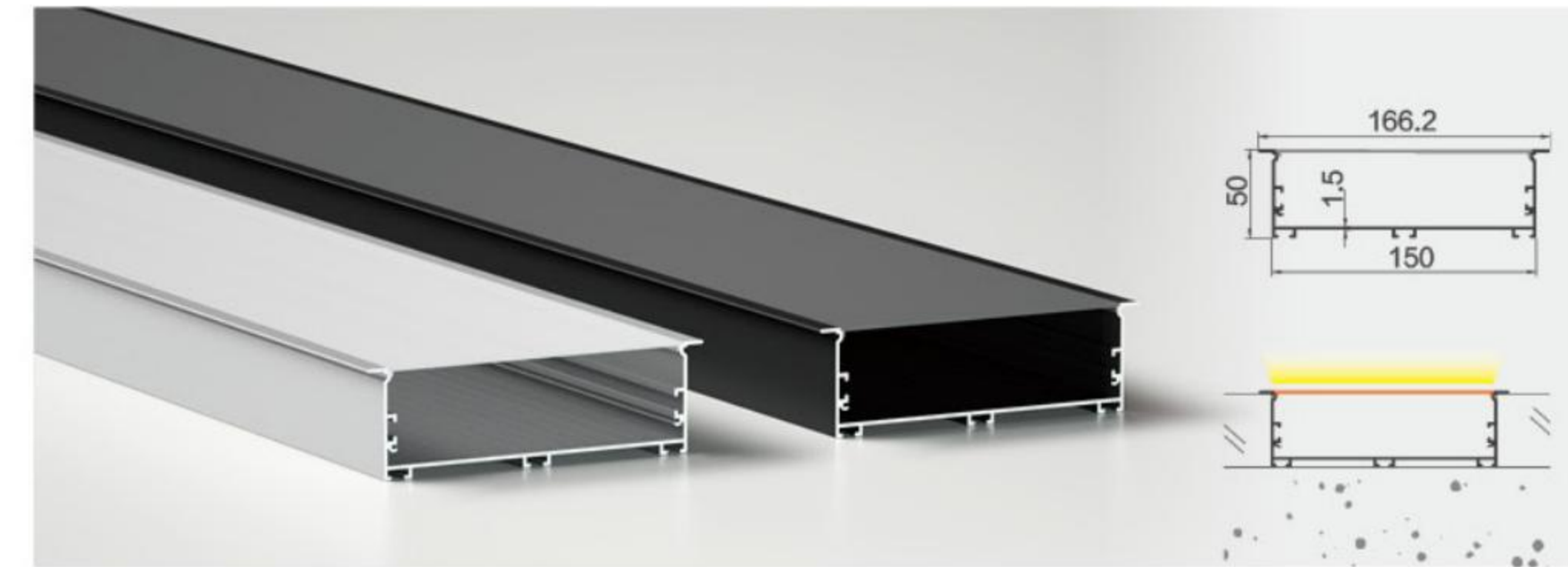



下单名称  
order name **XTD-198**  
 产品名称  
product name 办公灯铝材 80\*35 带边  
 壁厚: 0.8mm  
 表面处理:  
 喷涂沙纹黑  
 普通氧化银  
 进口 PC 罩:  
 乳白色 平光面  
 黑色 平光面  
 G0.5







**下单名称** | **XTD-199**  
**order name**  
**产品名称** | 办公灯铝材 100\*35 无边  
**product name**  
 壁厚: 0.9mm  
 表面处理:  
 ○ 喷涂沙纹黑  
 ○ 普通氧化银  
 进口 PC 罩:  
 ○ 乳白色 平光面  
 ○ 黑色 平光面  
 G0.56



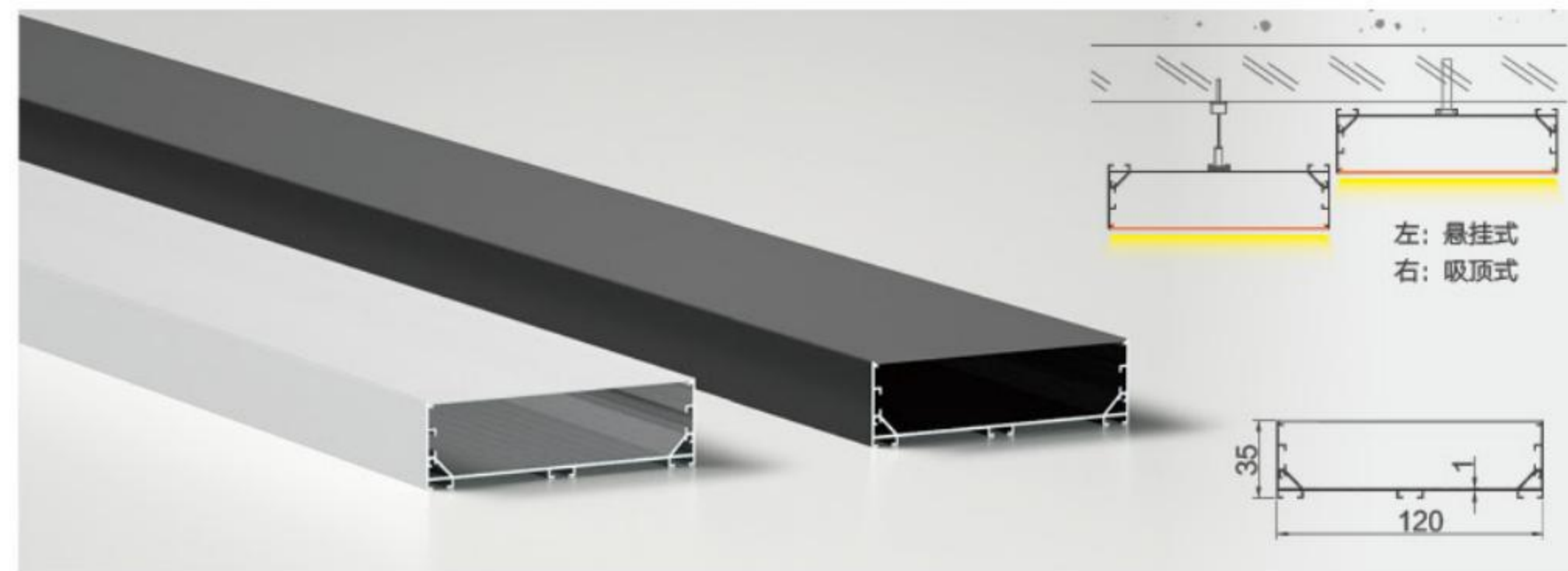
**下单名称** | **XTD-204**  
**order name**  
**产品名称** | 办公灯铝材 150\*50 带边  
**product name**  
 壁厚: 1.5mm  
 表面处理:  
 ○ 喷涂沙纹黑  
 ○ 普通氧化银  
 进口 PC 罩:  
 ○ 乳白色 平光面  
 ○ 黑色 平光面  
 G1.37



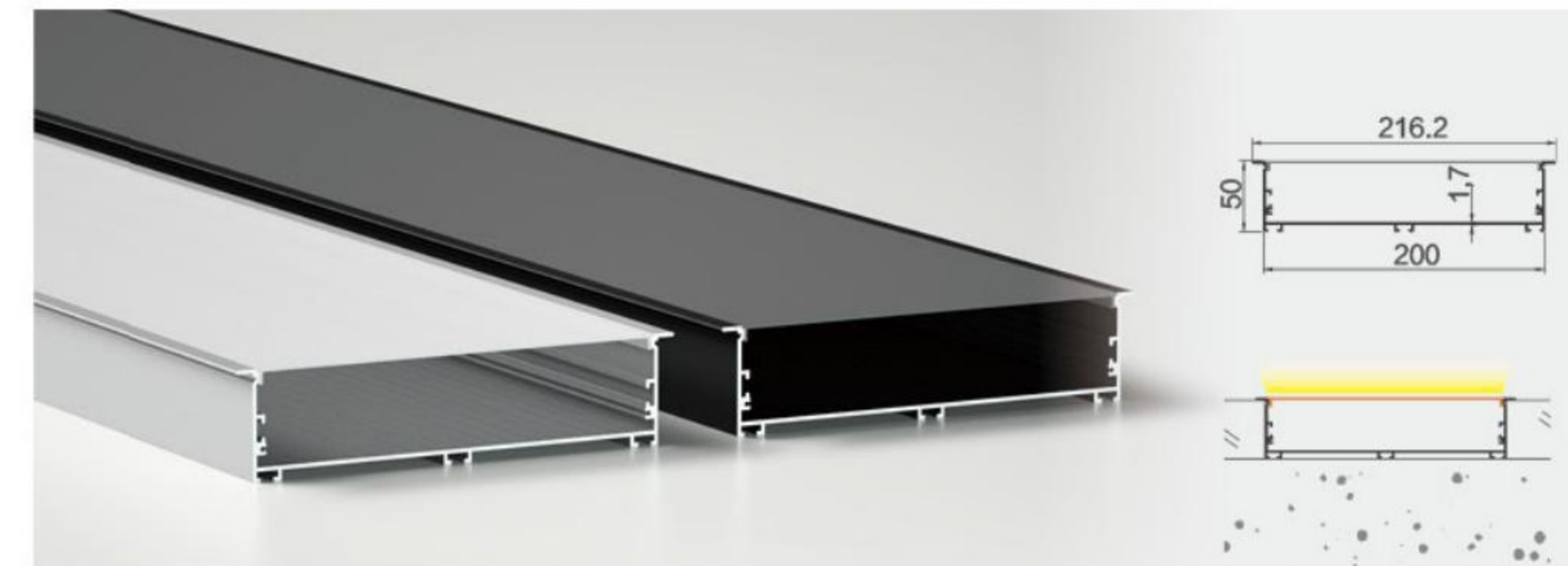
**下单名称** | **XTD-200**  
**order name**  
**产品名称** | 办公灯铝材 100\*35 带边  
**product name**  
 壁厚: 0.9mm  
 表面处理:  
 ○ 喷涂沙纹黑  
 ○ 普通氧化银  
 进口 PC 罩:  
 ○ 乳白色 平光面  
 ○ 黑色 平光面  
 G0.59




**下单名称** | **XTD-205**  
**order name**  
**产品名称** | 办公灯铝材 200\*50 无边  
**product name**  
 壁厚: 1.7mm  
 表面处理:  
 ○ 喷涂沙纹黑  
 ○ 普通氧化银  
 进口 PC 罩:  
 ○ 乳白色 平光面  
 ○ 黑色 平光面  
 G1.72




**下单名称** | **XTD-201**  
**order name**  
**产品名称** | 办公灯铝材 125\*35 无边  
**product name**  
 壁厚: 1.0mm  
 表面处理:  
 ○ 喷涂沙纹黑  
 ○ 普通氧化银  
 进口 PC 罩:  
 ○ 乳白色 平光面  
 ○ 黑色 平光面  
 G0.66



**下单名称** | **XTD-206**  
**order name**  
**产品名称** | 办公灯铝材 200\*50 带边  
**product name**  
 壁厚: 1.7mm  
 表面处理:  
 ○ 喷涂沙纹黑  
 ○ 普通氧化银  
 进口 PC 罩:  
 ○ 乳白色 平光面  
 ○ 黑色 平光面  
 G1.8



**下单名称** | **XTD-202**  
**order name**  
**产品名称** | 办公灯铝材 120\*35 带边  
**product name**  
 壁厚: 1.0mm  
 表面处理:  
 ○ 喷涂沙纹黑  
 ○ 普通氧化银  
 进口 PC 罩:  
 ○ 乳白色 平光面  
 ○ 黑色 平光面  
 G0.7



**下单名称** | **XTD-203**  
**order name**  
**产品名称** | 办公灯铝材 150\*50 无边  
**product name**  
 壁厚: 1.5mm  
 表面处理:  
 ○ 喷涂沙纹黑  
 ○ 普通氧化银  
 进口 PC 罩:  
 ○ 乳白色 平光面  
 ○ 黑色 平光面  
 G1.32



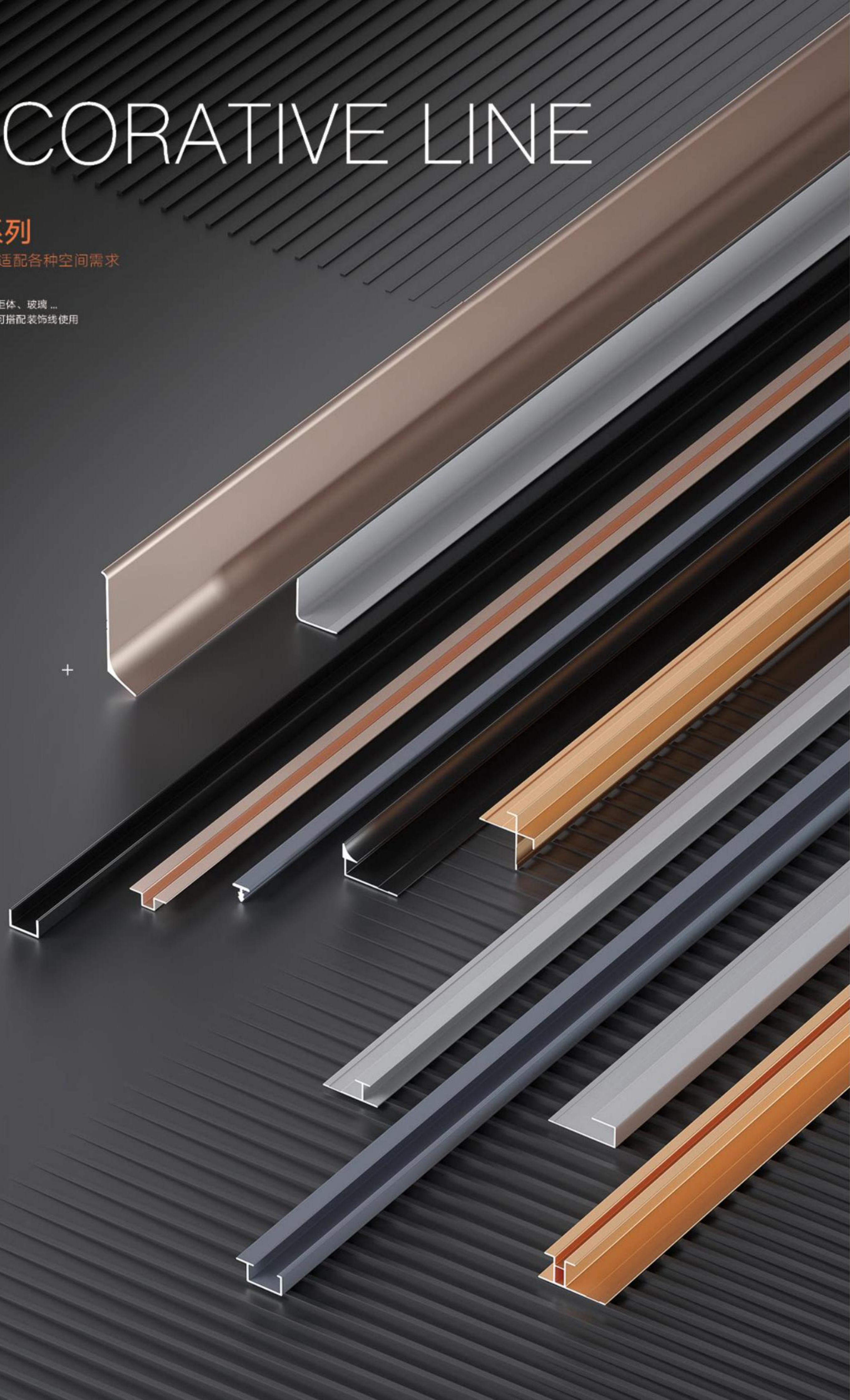


# DECORATIVE LINE

## 装饰线系列

多种品类可选，适配各种空间需求

墙面、地面、天花板、柜体、玻璃...  
多种材质墙面、板材均可搭配装饰线使用



极简主义是 20 世纪欧洲兴起的设计流派之一，  
提到极简主义，有人会觉得它是毫无视觉冲击力，平淡乏味；有人认为它是一种高大上的艺术风格无法融入进自己的生活；

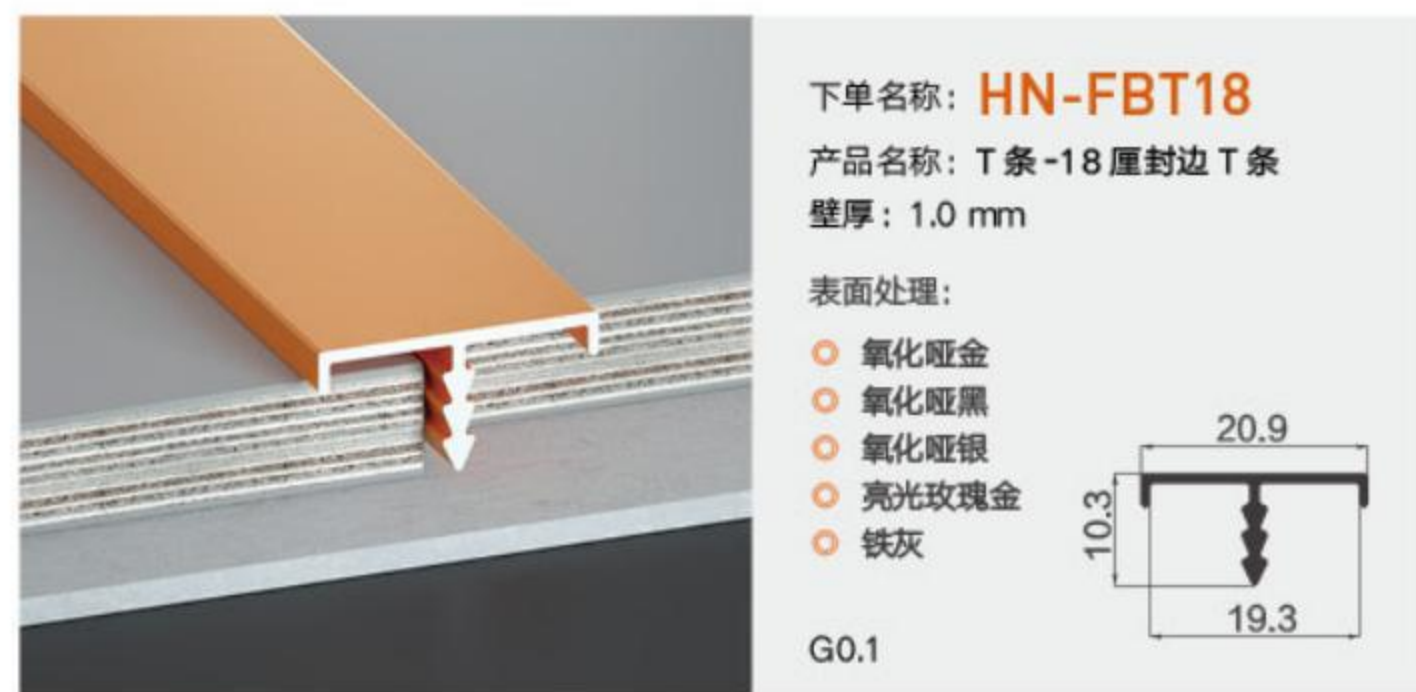
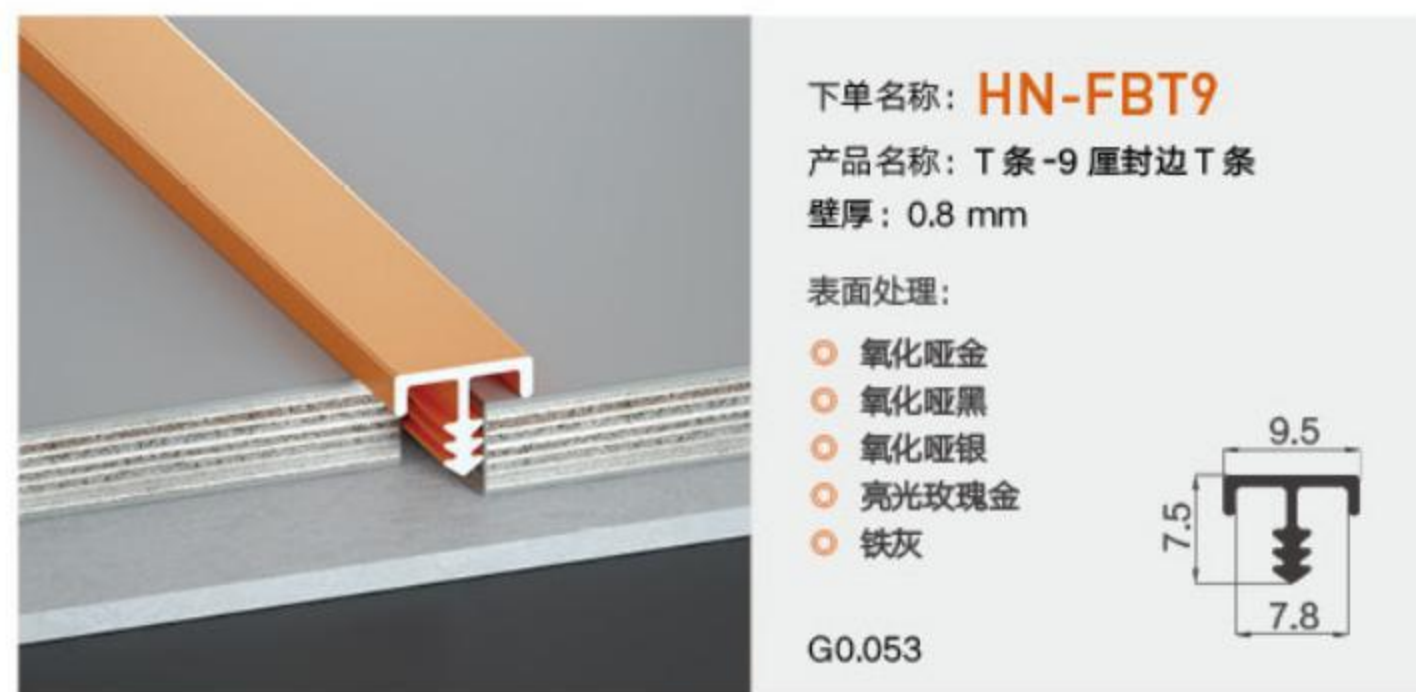
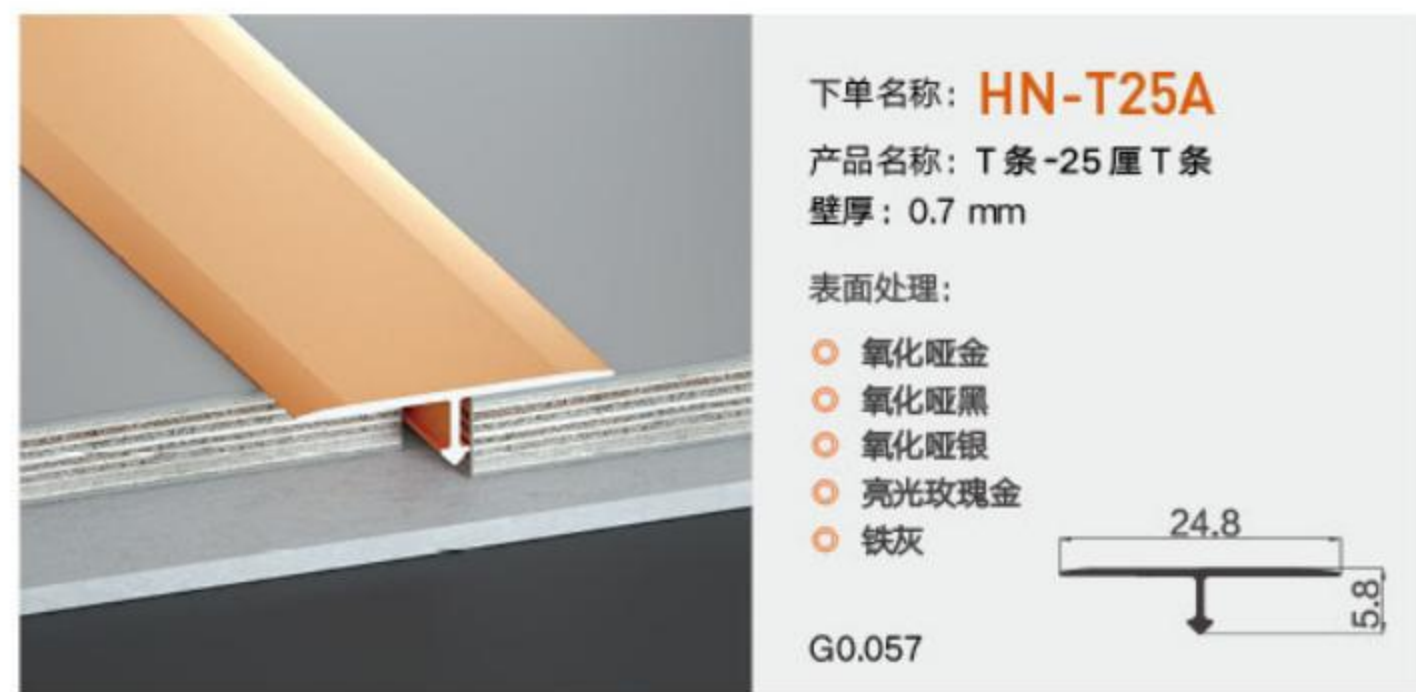
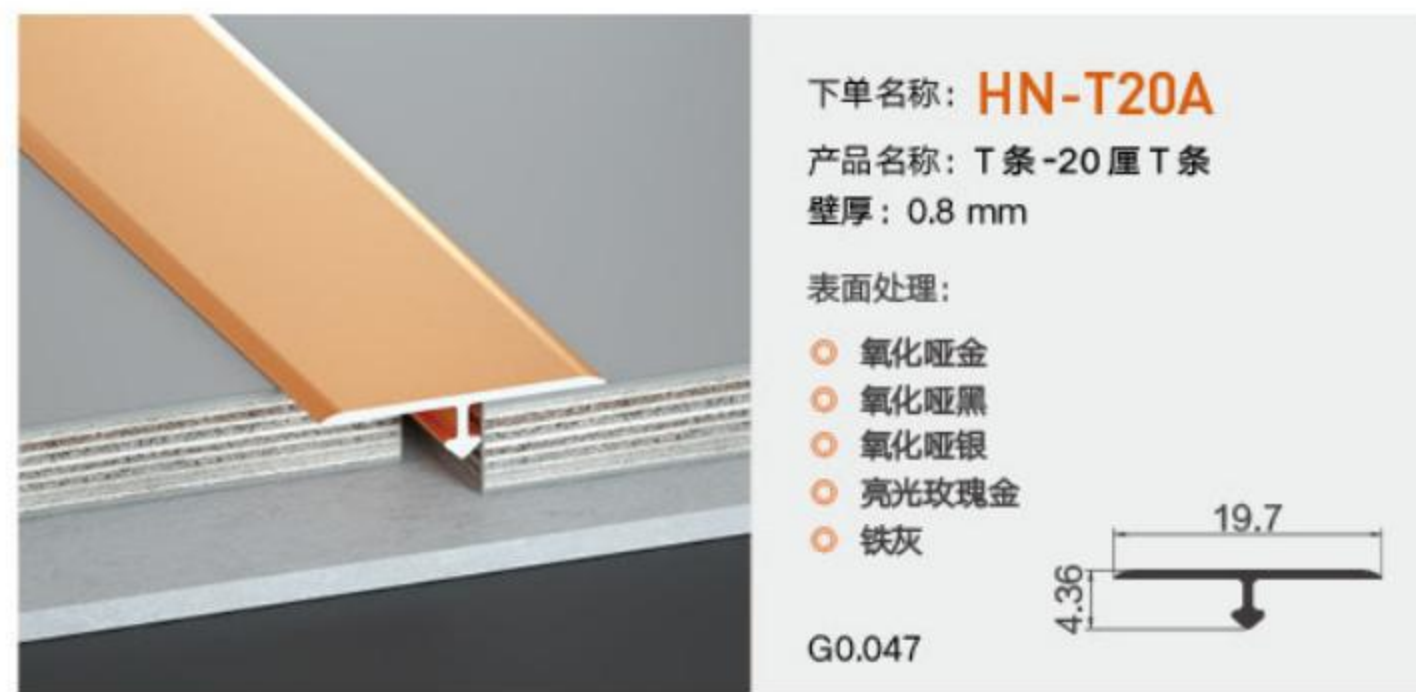
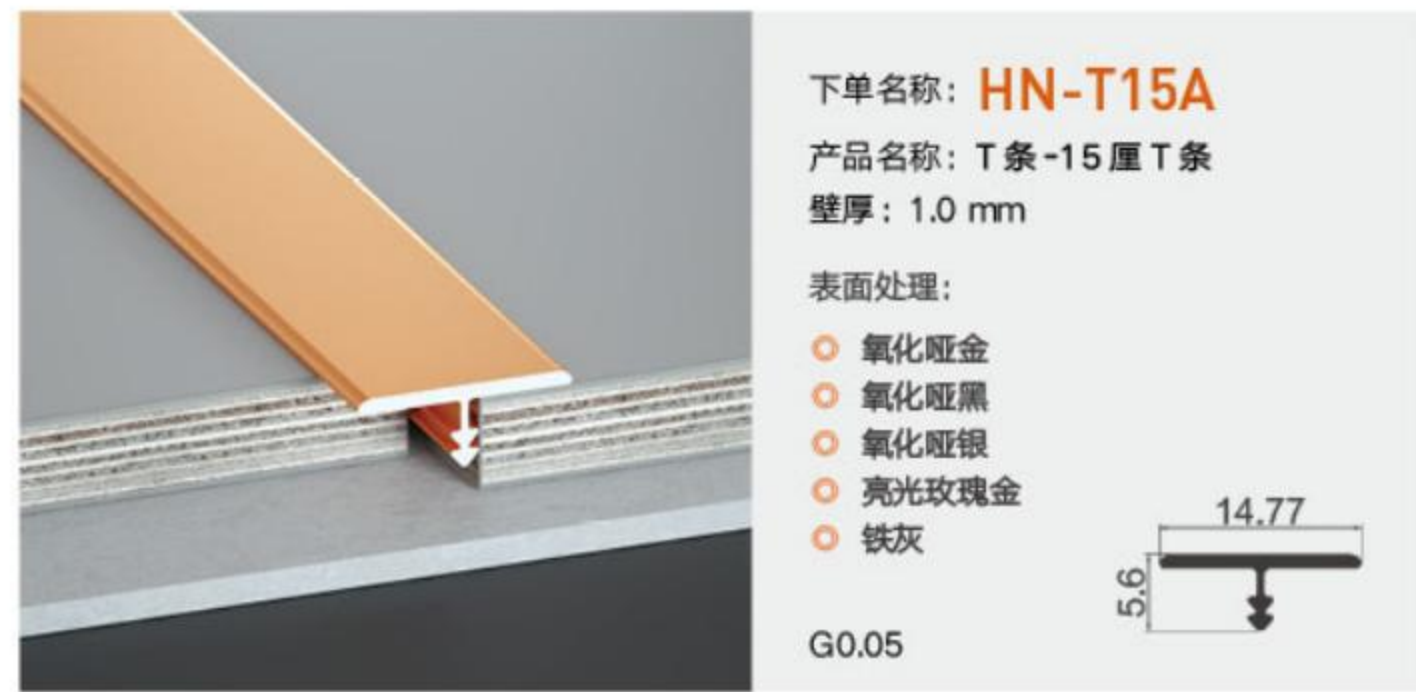
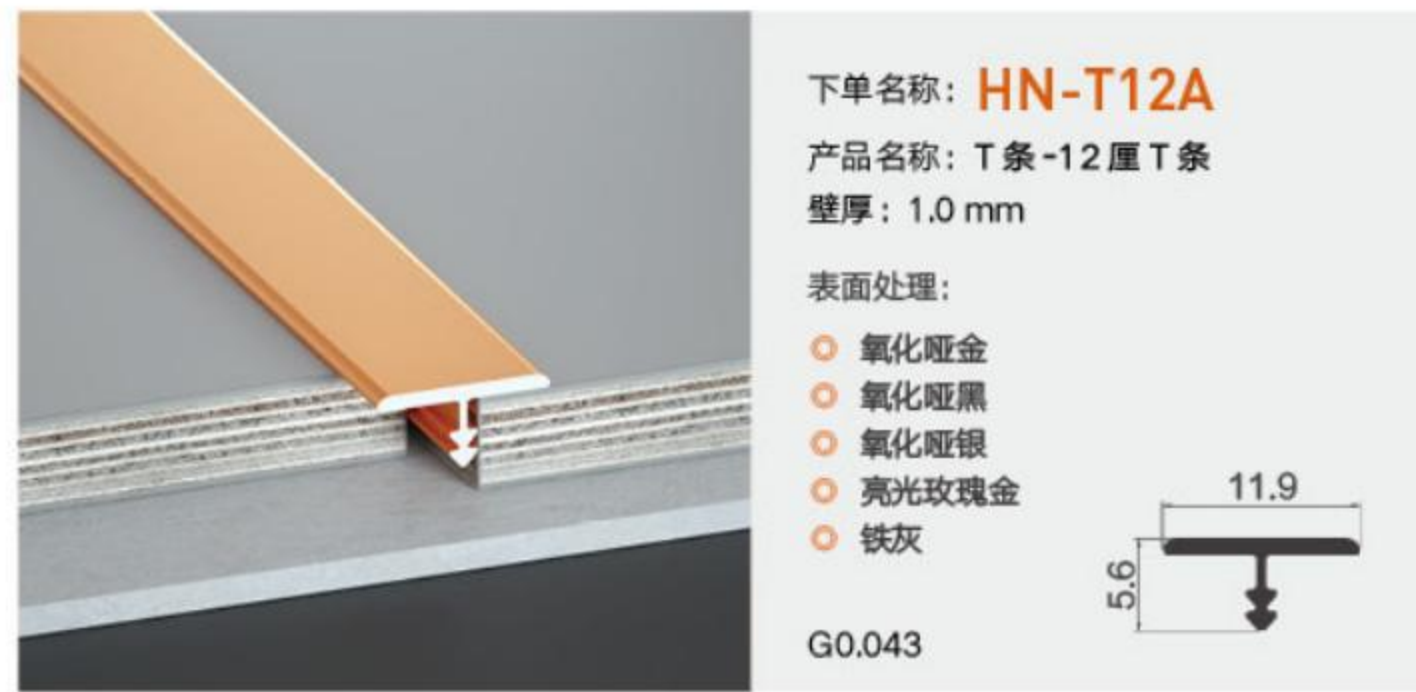
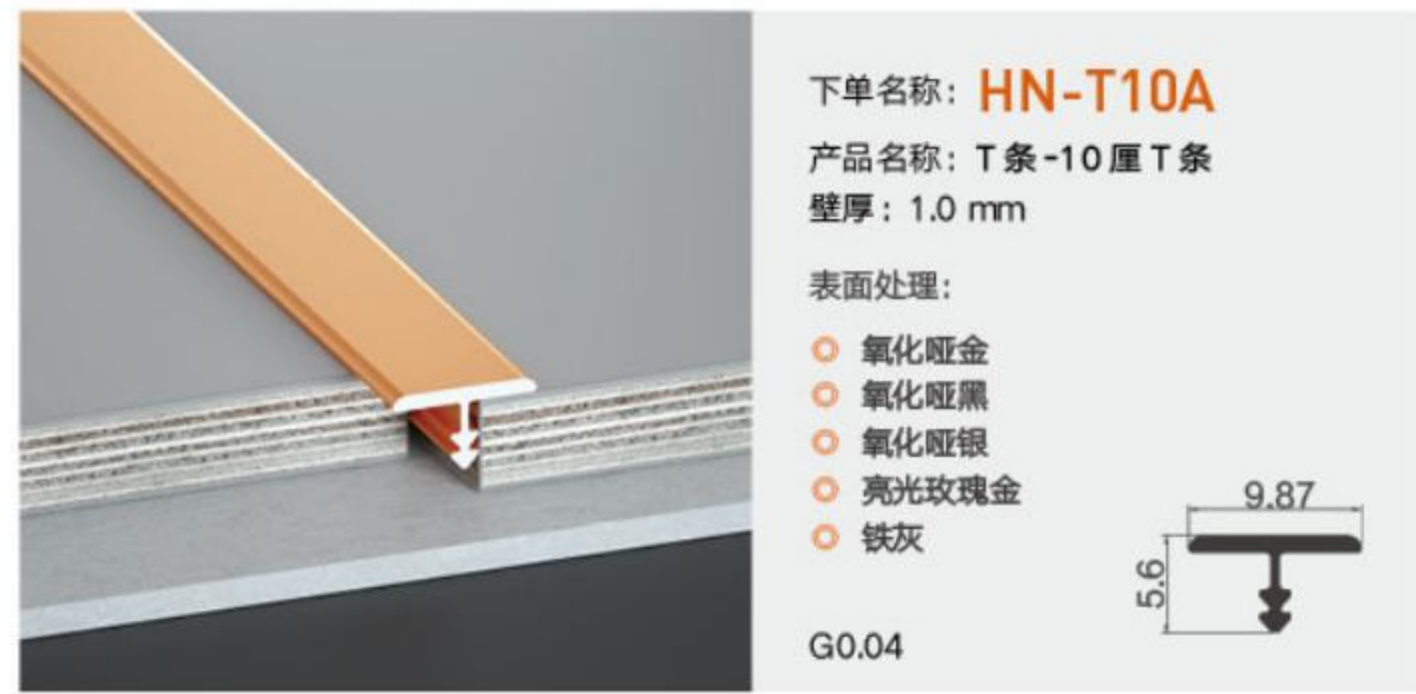
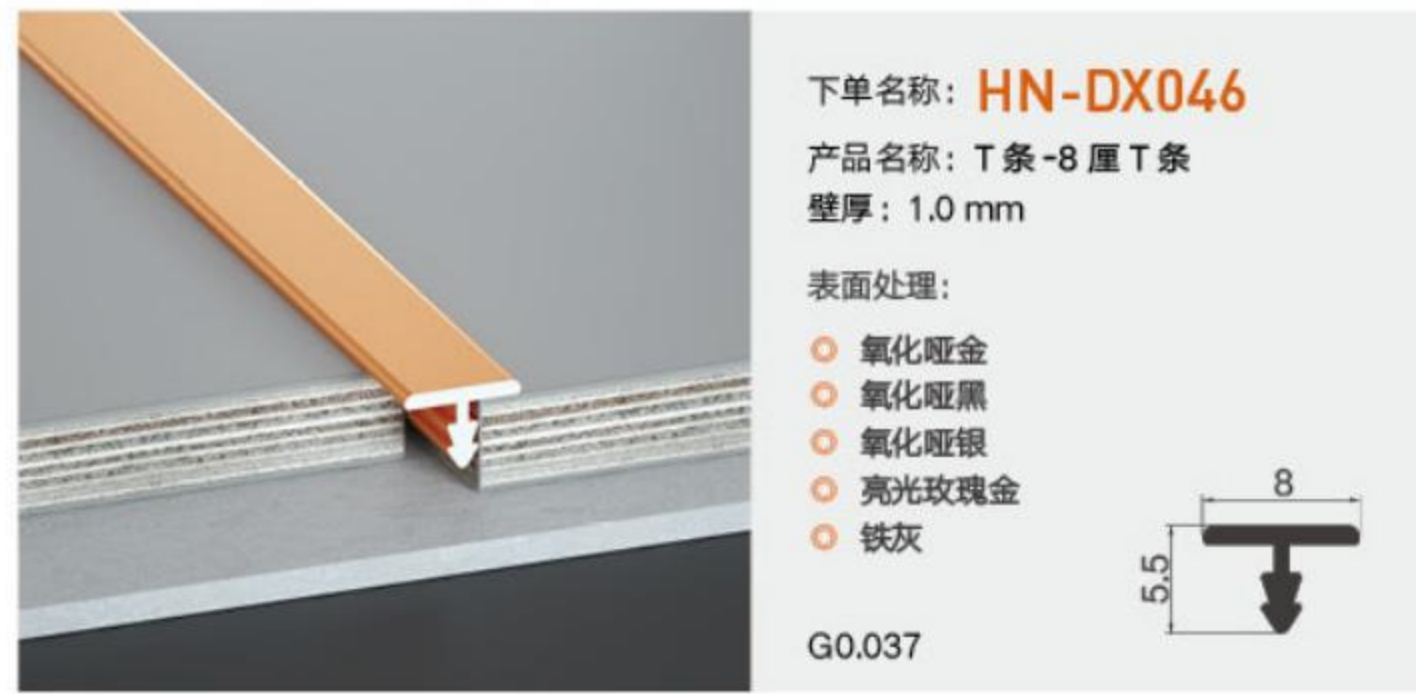
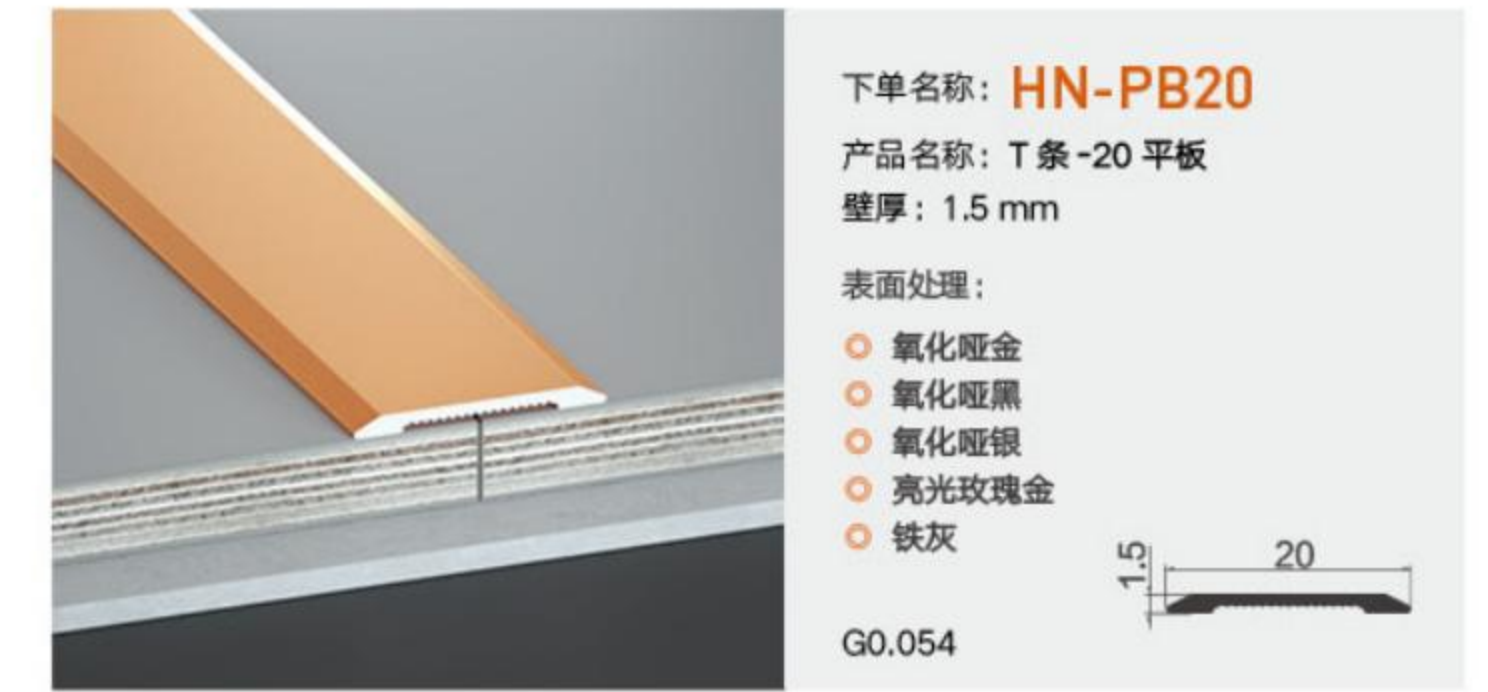
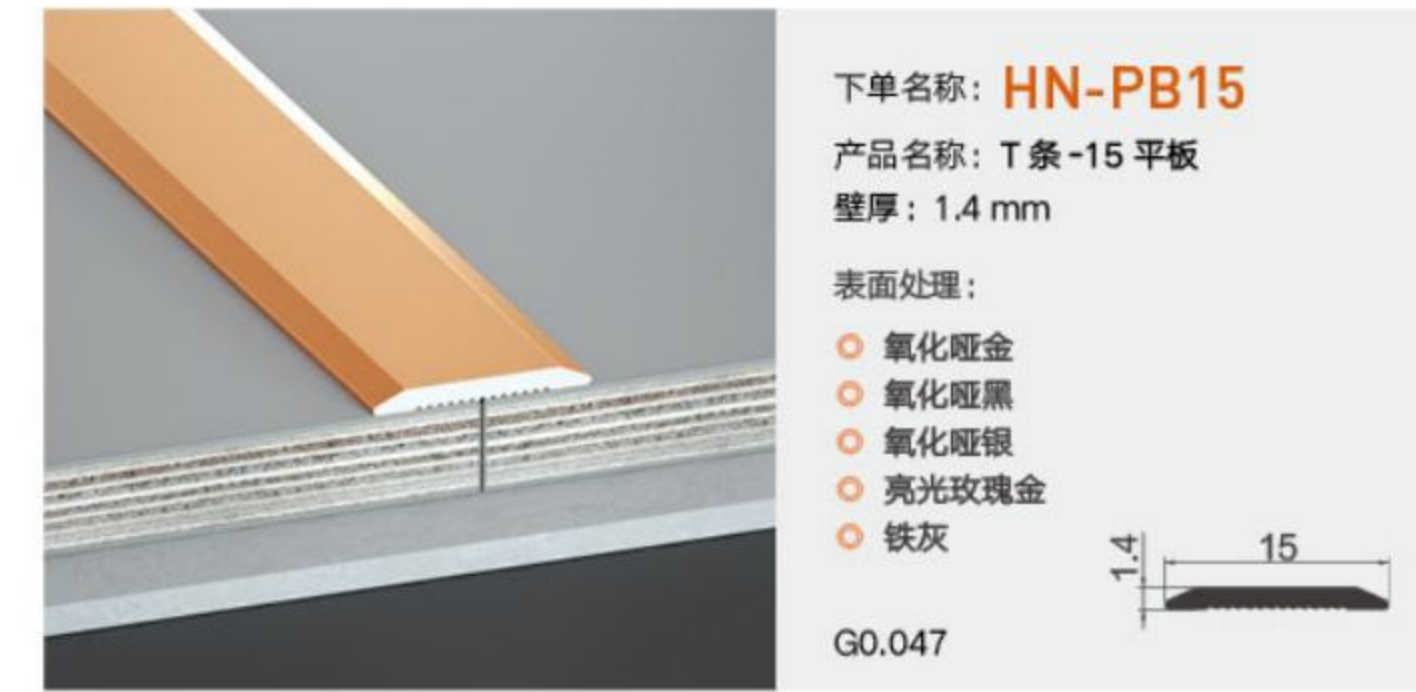
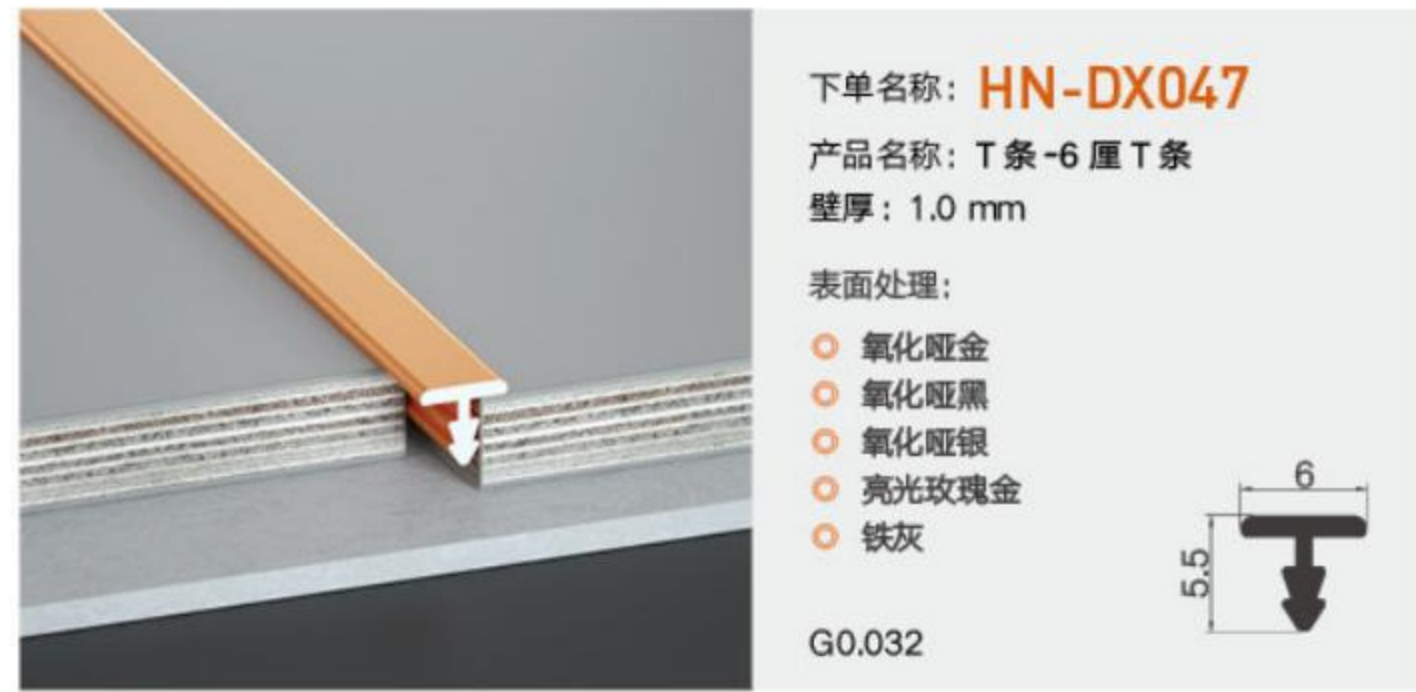
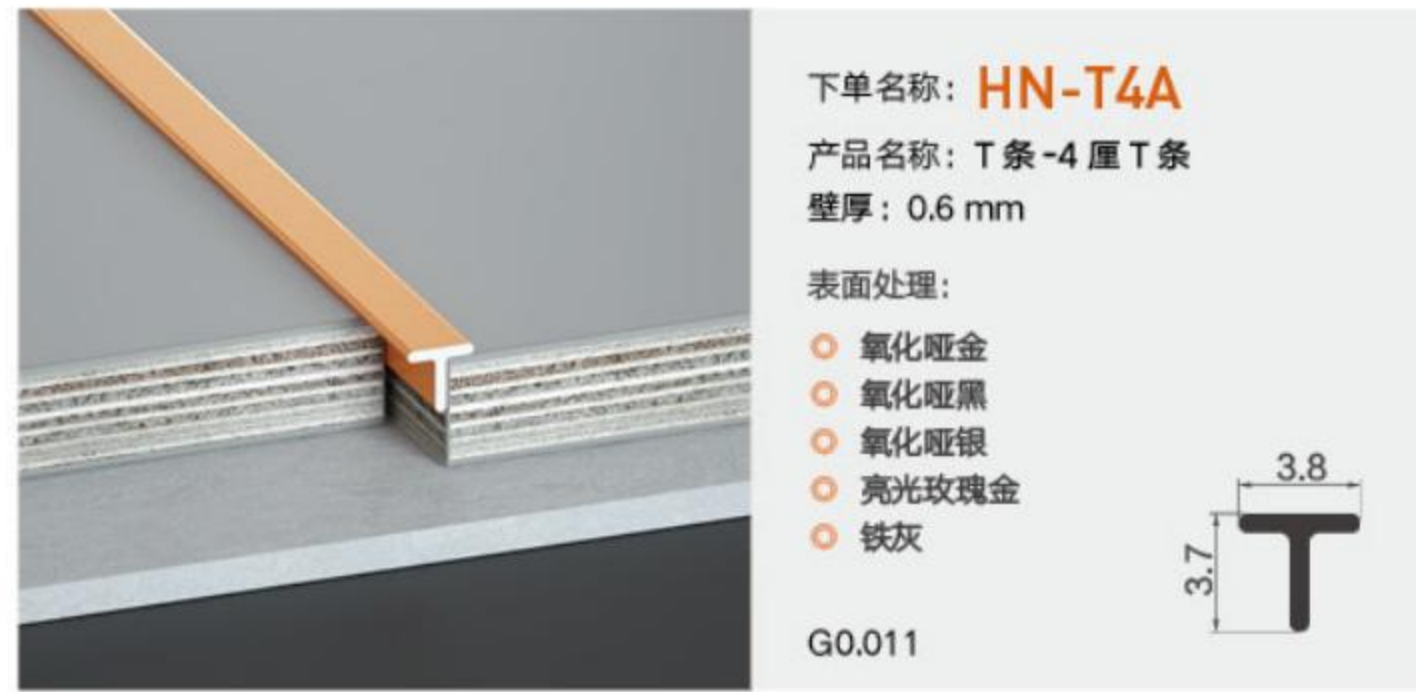
### 实用美观的线条

Minimalism, some people think it  
is no visual impact

# DECORATIVE LINE

Minimalism is one of the design genres that emerged in Europe in the 20th century. When it comes to minimalism, some people will think that it has no visual impact and is bland; some people think that it is a tall artistic style that cannot be integrated into their own life;







下单名称: **HN-U4X6**  
产品名称: U形槽-4\*6U形  
壁厚: 0.8 mm

表面处理:  
 氧化哑金  
 氧化哑黑  
 氧化哑银  
 亮玫瑰金  
 铁灰

G0.026

下单名称: **HN-U5X9**  
产品名称: U形槽-9厘封边T条  
壁厚: 0.8 mm

表面处理:  
 氧化哑金  
 氧化哑黑  
 氧化哑银  
 亮玫瑰金  
 铁灰

G0.033

下单名称: **HN-U7X11Z**  
产品名称: U形槽-6\*11U形带底座  
壁厚: 0.5 mm

表面处理:  
 氧化哑金  
 氧化哑黑  
 氧化哑银  
 亮玫瑰金  
 铁灰

G0.021

下单名称: **HN-U7X20Z**  
产品名称: U形槽-7\*20U形带底座  
壁厚: 0.6 mm

表面处理:  
 氧化哑金  
 氧化哑黑  
 氧化哑银  
 亮玫瑰金  
 铁灰

G0.055

下单名称: **HN-U6X10**  
产品名称: U形槽-6\*10U形  
壁厚: 0.8 mm

表面处理:  
 氧化哑金  
 氧化哑黑  
 氧化哑银  
 亮玫瑰金  
 铁灰

G0.04

下单名称: **10X5U形**  
产品名称: U形槽-10\*5U形  
壁厚: 0.8 mm

表面处理:  
 氧化哑金  
 氧化哑黑  
 氧化哑银  
 亮玫瑰金  
 铁灰

G0.04

下单名称: **HN-U7X30Z**  
产品名称: U形槽-7\*30U形带底座  
壁厚: 0.6 mm

表面处理:  
 氧化哑金  
 氧化哑黑  
 氧化哑银  
 亮玫瑰金  
 铁灰

G0.082

下单名称: **HN-U12X20Z**  
产品名称: U形槽-12\*20U形带底座  
壁厚: 0.6 mm

表面处理:  
 氧化哑金  
 氧化哑黑  
 氧化哑银  
 亮玫瑰金  
 铁灰

G0.068

下单名称: **HN-U10X10**  
产品名称: U形槽-10\*10U形  
壁厚: 0.6 mm

表面处理:  
 氧化哑金  
 氧化哑黑  
 氧化哑银  
 亮玫瑰金  
 铁灰

G0.034

下单名称: **HN-U10X15**  
产品名称: U形槽-10\*15U形  
壁厚: 0.6 mm

表面处理:  
 氧化哑金  
 氧化哑黑  
 氧化哑银  
 亮玫瑰金  
 铁灰

G0.47

下单名称: **HN-U12X30Z**  
产品名称: U形槽-12\*30U形带底座  
壁厚: 0.6 mm

表面处理:  
 氧化哑金  
 氧化哑黑  
 氧化哑银  
 亮玫瑰金  
 铁灰

G0.095



极简风格可以打造温暖朴实的居住氛围。  
让每天生活在繁忙都市中的回到家中能觅得心灵上的平静安稳……

Minimalist style can create a warm and unpretentious living atmosphere.  
To find peace of mind at home after living in the busy city every day...

下单名称: **HN-U10X20**  
产品名称: U形槽-10\*20U形  
壁厚: 0.7 mm

表面处理:  
 氧化哑金  
 氧化哑黑  
 氧化哑银  
 亮玫瑰金  
 铁灰

G0.073

下单名称: **HN-U10X30**  
产品名称: U形槽-10\*30U形  
壁厚: 0.6 mm

表面处理:  
 氧化哑金  
 氧化哑黑  
 氧化哑银  
 亮玫瑰金  
 铁灰

G0.068

下单名称: **HN-U10X40**  
产品名称: U形槽-10\*40U形  
壁厚: 0.8 mm

表面处理:  
 氧化哑金  
 氧化哑黑  
 氧化哑银  
 亮玫瑰金  
 铁灰

G0.104

下单名称: **HN-U10X60**  
产品名称: U形槽-10\*60U形  
壁厚: 0.8 mm

表面处理:  
 氧化哑金  
 氧化哑黑  
 氧化哑银  
 亮玫瑰金  
 铁灰

G0.17

**装饰线系列——万能阴角 / DECORATIVE THREAD**

下单名称: **HN-20YJ**  
产品名称: 20 万能阴角  
壁厚: 0.6 mm

表面处理:  
 氧化哑金  
 氧化哑黑  
 氧化哑银  
 亮玫瑰金  
 铁灰

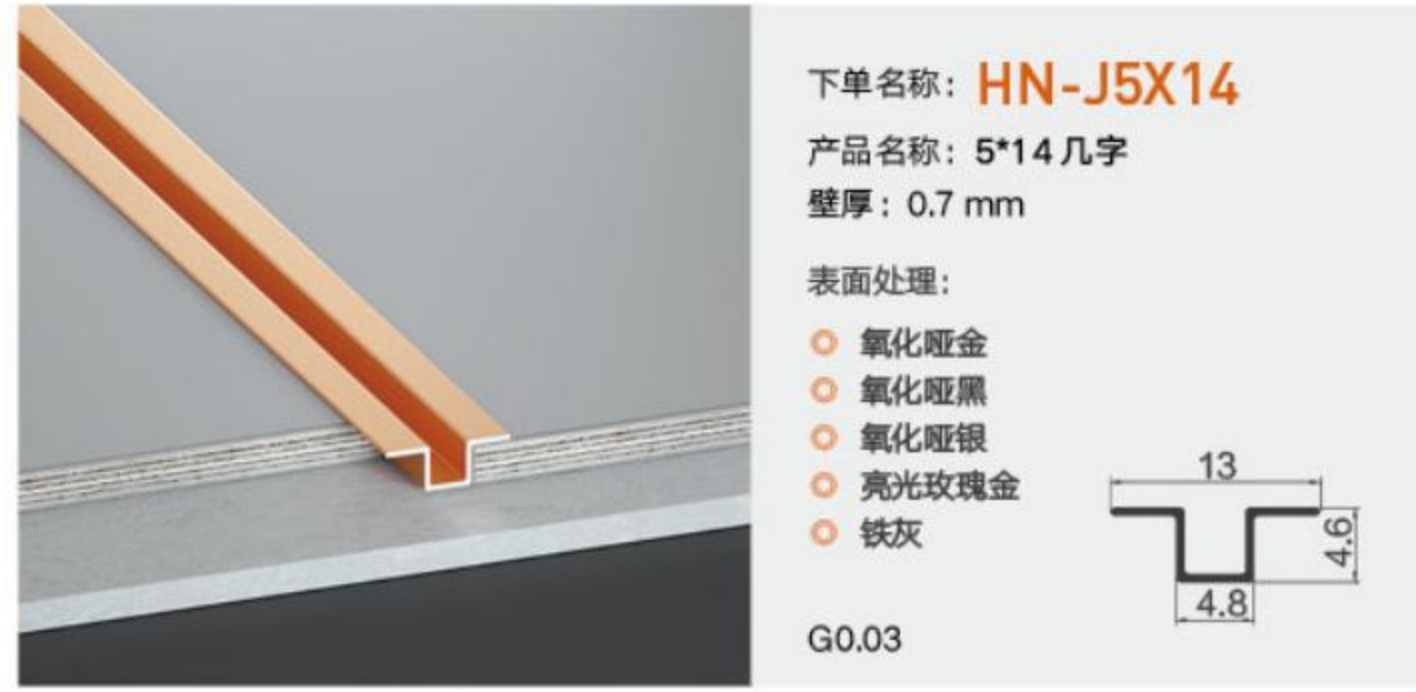
G0.047

下单名称: **HN-30YJ**  
产品名称: 30 万能阴角  
壁厚: 0.6 mm

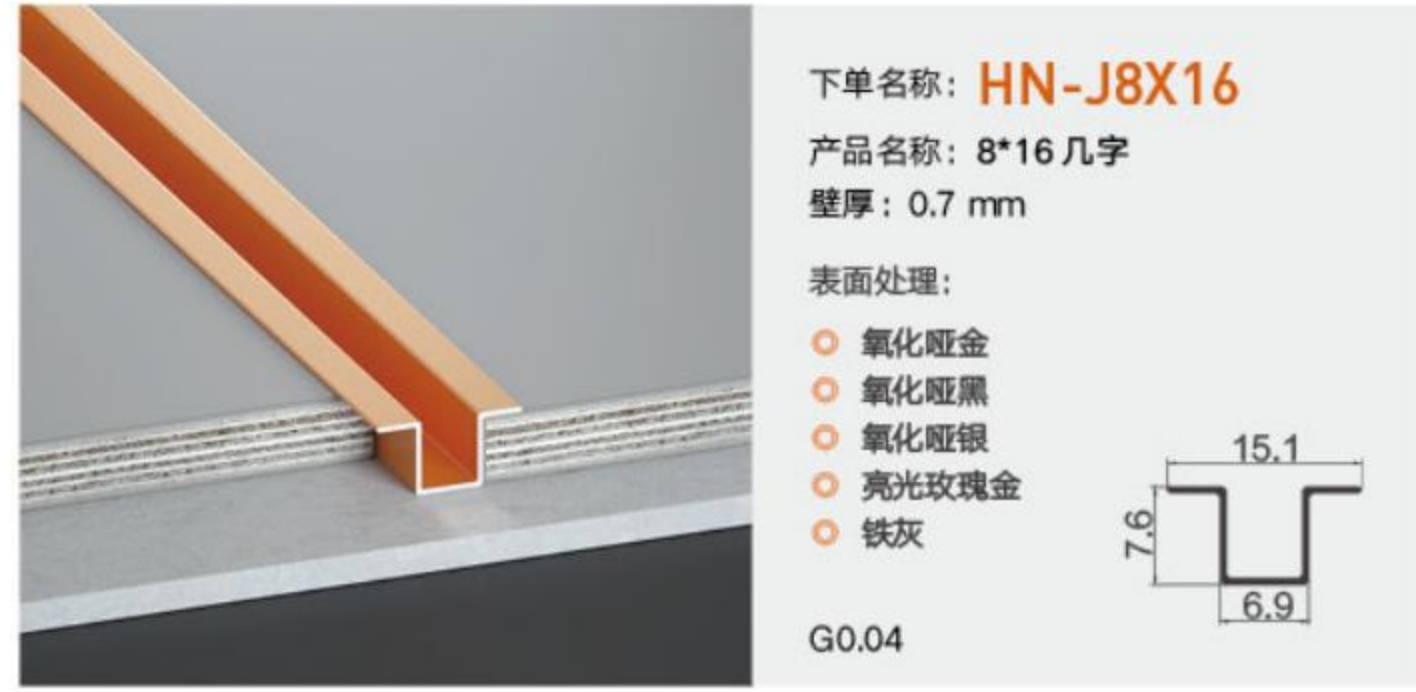
表面处理:  
 氧化哑金  
 氧化哑黑  
 氧化哑银  
 亮玫瑰金  
 铁灰

G0.075

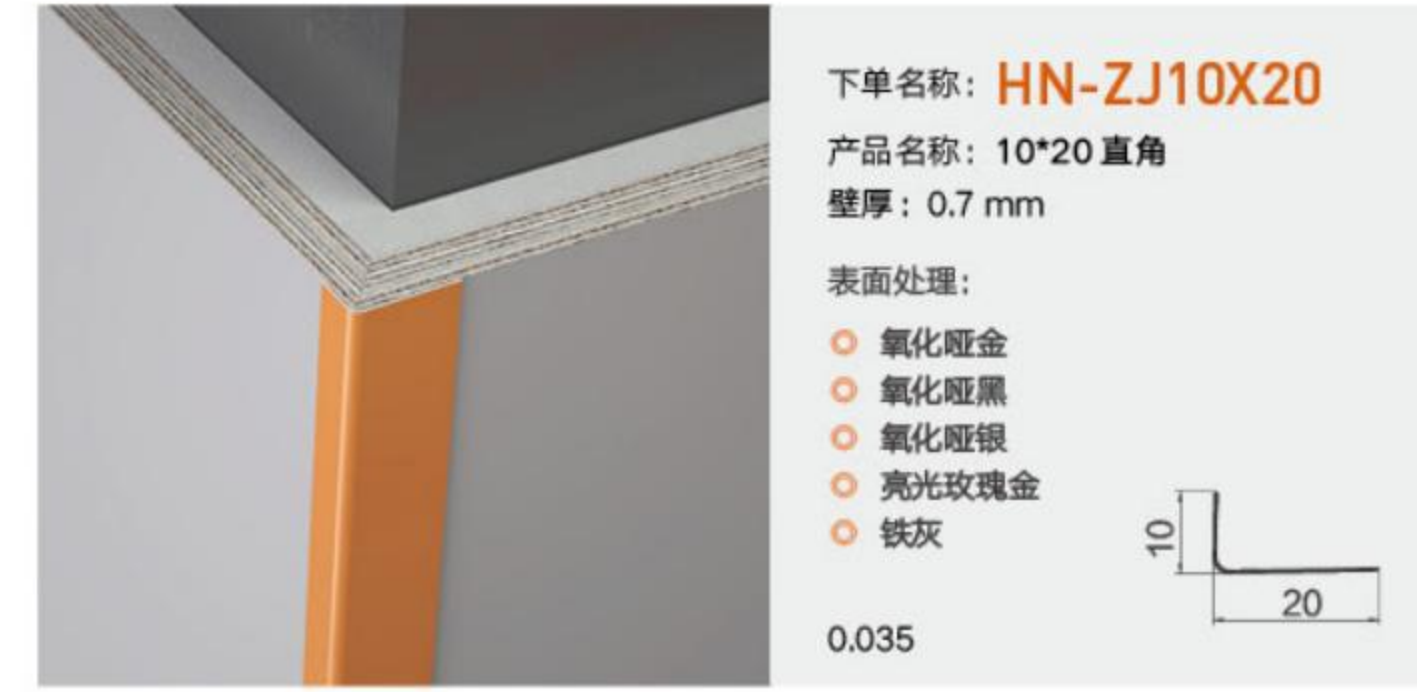




下单名称: **HN-J5X14**  
产品名称: 5\*14 几字  
壁厚: 0.7 mm  
表面处理:  
 氧化哑金  
 氧化哑黑  
 氧化哑银  
 亮光玫瑰金  
 铁灰  
G0.03



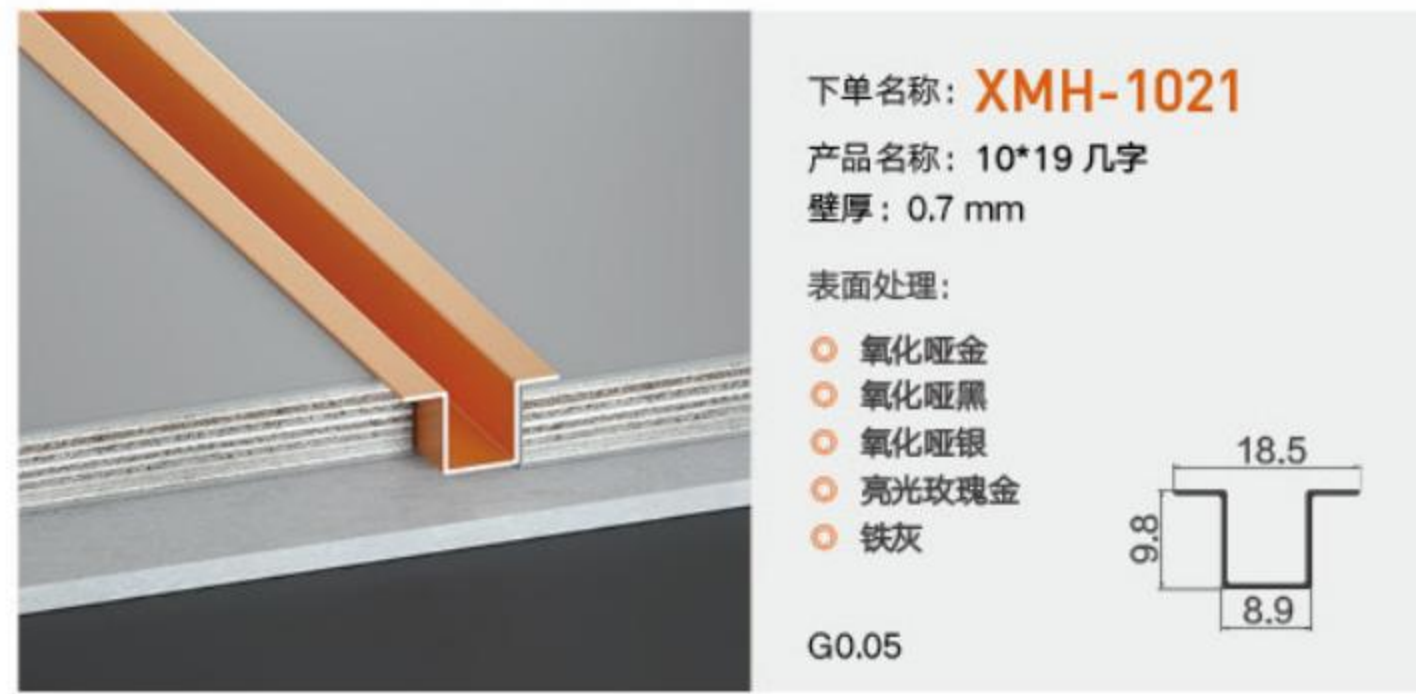
下单名称: **HN-J8X16**  
产品名称: 8\*16 几字  
壁厚: 0.7 mm  
表面处理:  
 氧化哑金  
 氧化哑黑  
 氧化哑银  
 亮光玫瑰金  
 铁灰  
G0.04



下单名称: **HN-ZJ10X20**  
产品名称: 10\*20 直角  
壁厚: 0.7 mm  
表面处理:  
 氧化哑金  
 氧化哑黑  
 氧化哑银  
 亮光玫瑰金  
 铁灰  
G0.035



下单名称: **HN-ZJ15X15**  
产品名称: 15\*15 直角  
壁厚: 0.7 mm  
表面处理:  
 氧化哑金  
 氧化哑黑  
 氧化哑银  
 亮光玫瑰金  
 铁灰  
G0.049



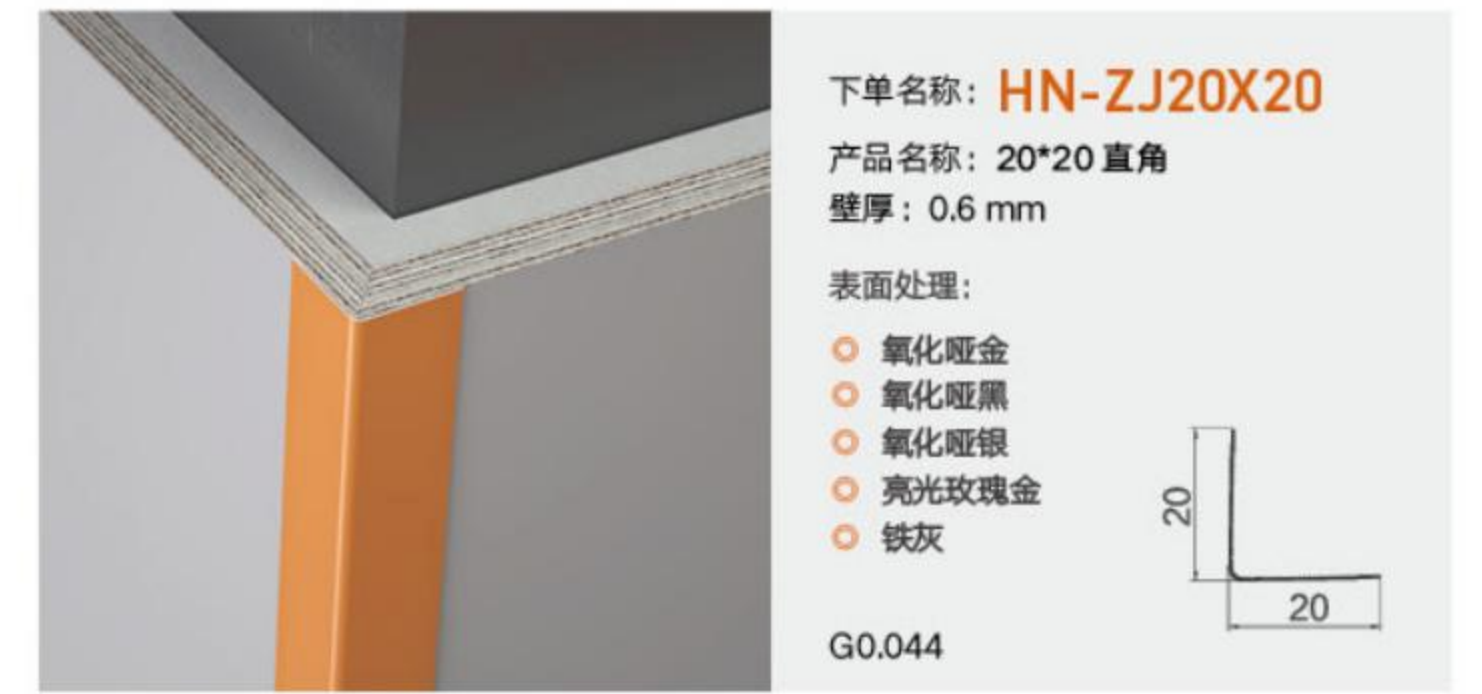
下单名称: **XMH-1021**  
产品名称: 10\*19 几字  
壁厚: 0.7 mm  
表面处理:  
 氧化哑金  
 氧化哑黑  
 氧化哑银  
 亮光玫瑰金  
 铁灰  
G0.05



下单名称: **HN-DDZJ5**  
产品名称: 5 厘带灯中接  
壁厚: 0.6 mm  
表面处理: 进口 PC 罩:  
 氧化哑金  
 氧化哑黑  
 氧化哑银  
 亮光玫瑰金  
 铁灰  
 乳白色 平光面  
 黑色 平光面  
G0.05



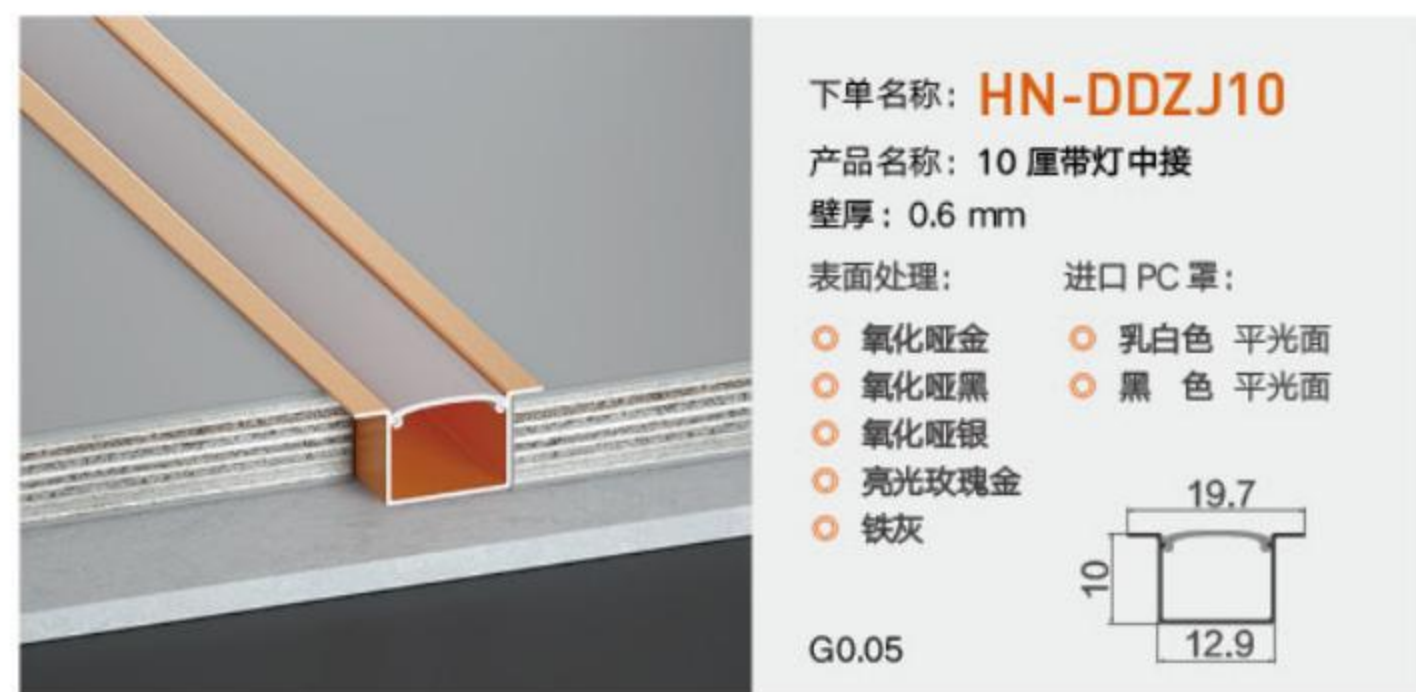
下单名称: **HN-ZJ15X20**  
产品名称: 15\*20 直角  
壁厚: 0.7 mm  
表面处理:  
 氧化哑金  
 氧化哑黑  
 氧化哑银  
 亮光玫瑰金  
 铁灰  
G0.058



下单名称: **HN-ZJ20X20**  
产品名称: 20\*20 直角  
壁厚: 0.6 mm  
表面处理:  
 氧化哑金  
 氧化哑黑  
 氧化哑银  
 亮光玫瑰金  
 铁灰  
G0.044



下单名称: **HN-DDZJ8**  
产品名称: 8 厘带灯中接  
壁厚: 0.6 mm  
表面处理: 进口 PC 罩:  
 氧化哑金  
 氧化哑黑  
 氧化哑银  
 亮光玫瑰金  
 铁灰  
 乳白色 平光面  
 黑色 平光面  
G0.045



下单名称: **HN-DDZJ10**  
产品名称: 10 厘带灯中接  
壁厚: 0.6 mm  
表面处理: 进口 PC 罩:  
 氧化哑金  
 氧化哑黑  
 氧化哑银  
 亮光玫瑰金  
 铁灰  
 乳白色 平光面  
 黑色 平光面  
G0.05



下单名称: **HN-ZJ20X30**  
产品名称: 20\*30 直角  
壁厚: 0.6 mm  
表面处理:  
 氧化哑金  
 氧化哑黑  
 氧化哑银  
 亮光玫瑰金  
 铁灰  
G0.068



下单名称: **HN-ZJ25X25**  
产品名称: 25\*25 直角  
壁厚: 0.6 mm  
表面处理:  
 氧化哑金  
 氧化哑黑  
 氧化哑银  
 亮光玫瑰金  
 铁灰  
G0.066

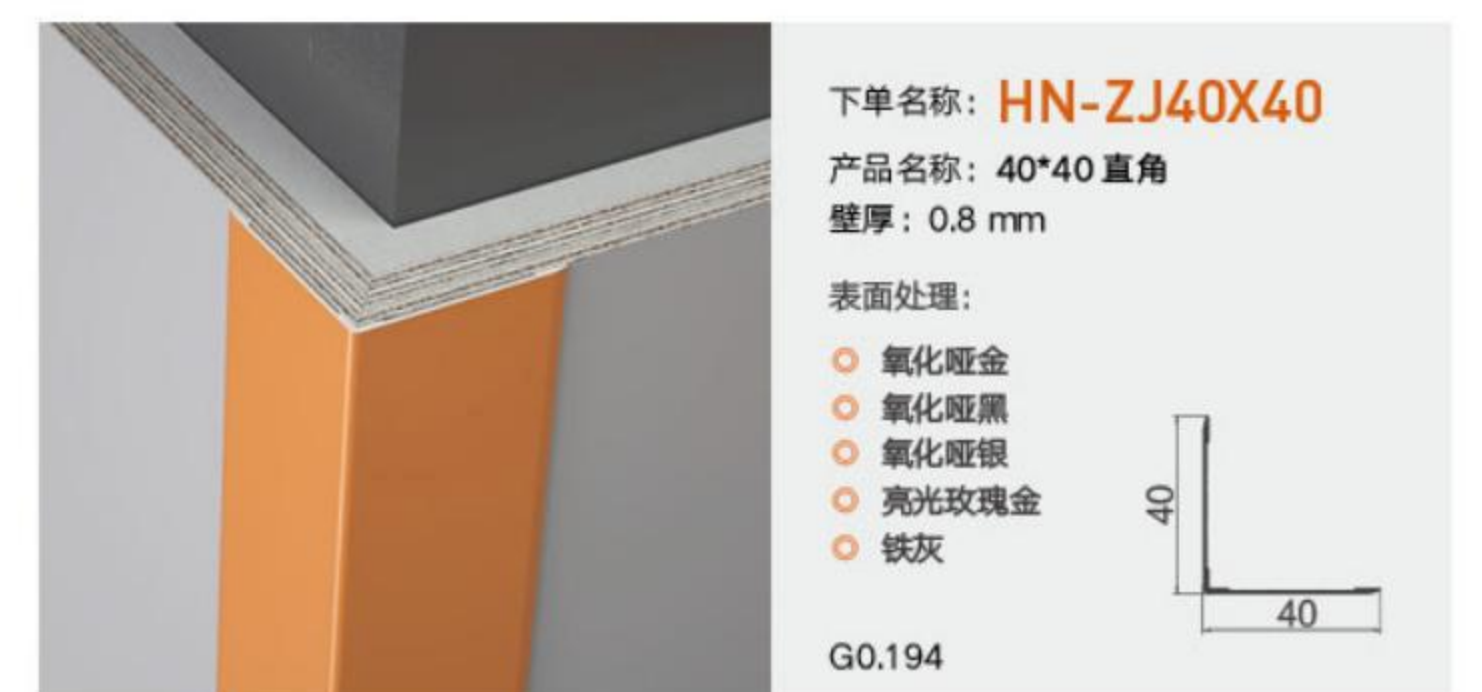
清风透过窗帘滑过桌角，墙上灯影暖暖的散落，柔和的曲线优雅矗立着，  
每日每夜在餐厅相遇浪漫与优雅。

The wind was flowing through the curtains at the corner of the table, the shadows of the lamps on the wall were warm, and the soft curves stood gracefully,  
Meet in the restaurant every day and every night romantic and elegant.

**装饰线系列——护角直角 / DECORATIVE THREAD**



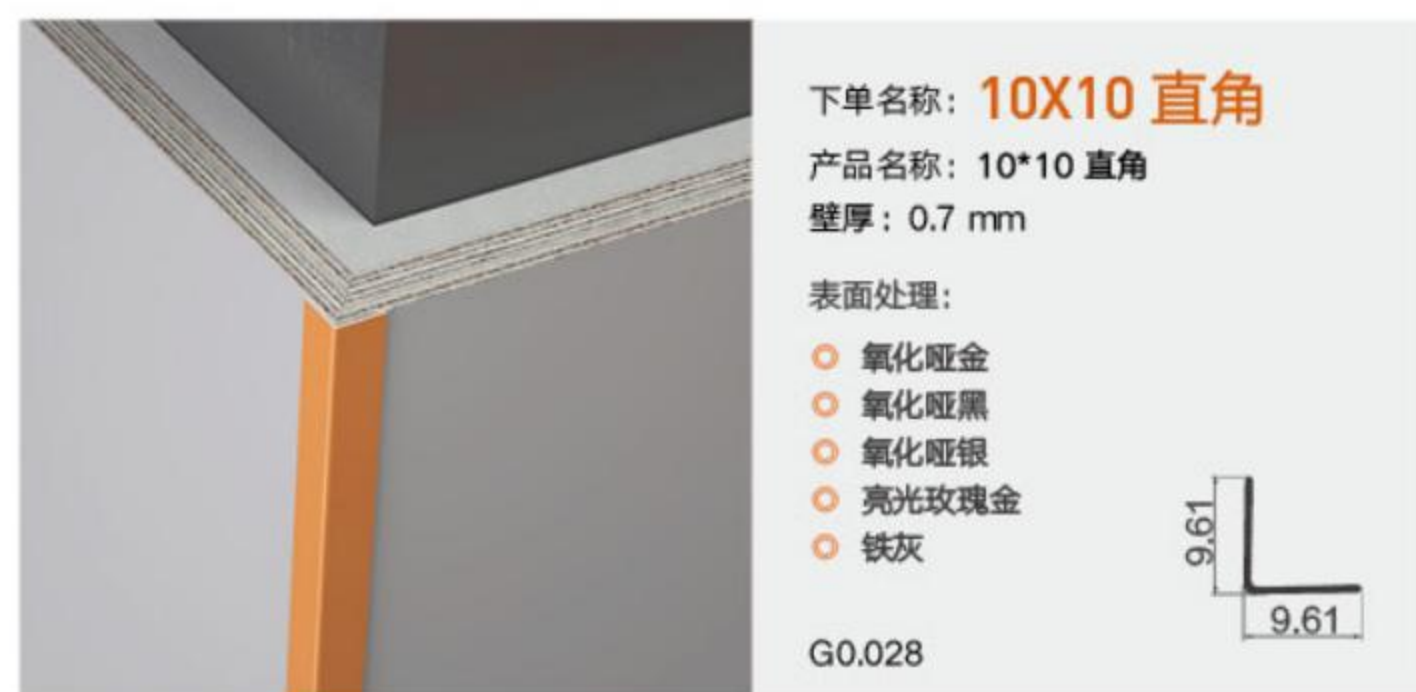
下单名称: **HN-ZJ30X30**  
产品名称: 30\*30 直角  
壁厚: 0.8 mm  
表面处理:  
 氧化哑金  
 氧化哑黑  
 氧化哑银  
 亮光玫瑰金  
 铁灰  
G0.113



下单名称: **HN-ZJ40X40**  
产品名称: 40\*40 直角  
壁厚: 0.8 mm  
表面处理:  
 氧化哑金  
 氧化哑黑  
 氧化哑银  
 亮光玫瑰金  
 铁灰  
G0.194



下单名称: **HN-ZJ9X12**  
产品名称: 9\*12 直角  
壁厚: 0.7 mm  
表面处理:  
 氧化哑金  
 氧化哑黑  
 氧化哑银  
 亮光玫瑰金  
 铁灰  
G0.031



下单名称: **10X10 直角**  
产品名称: 10\*10 直角  
壁厚: 0.7 mm  
表面处理:  
 氧化哑金  
 氧化哑黑  
 氧化哑银  
 亮光玫瑰金  
 铁灰  
G0.028

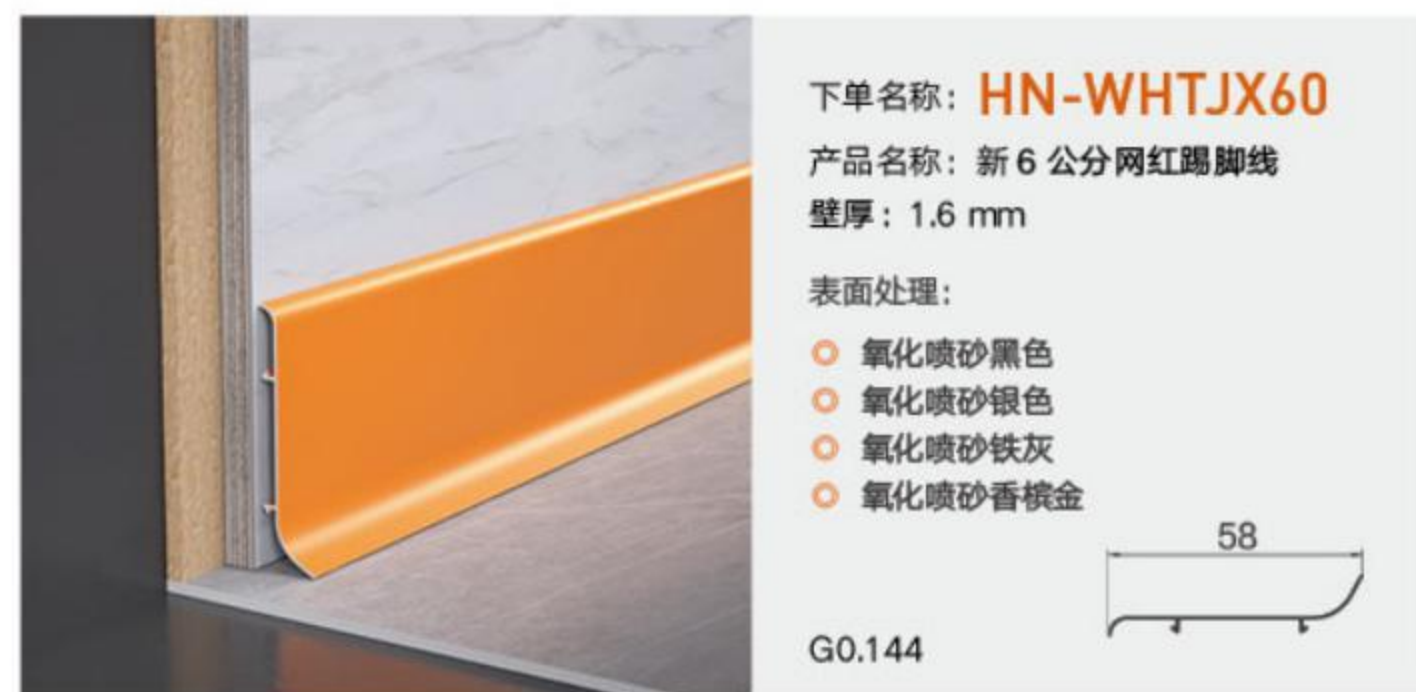
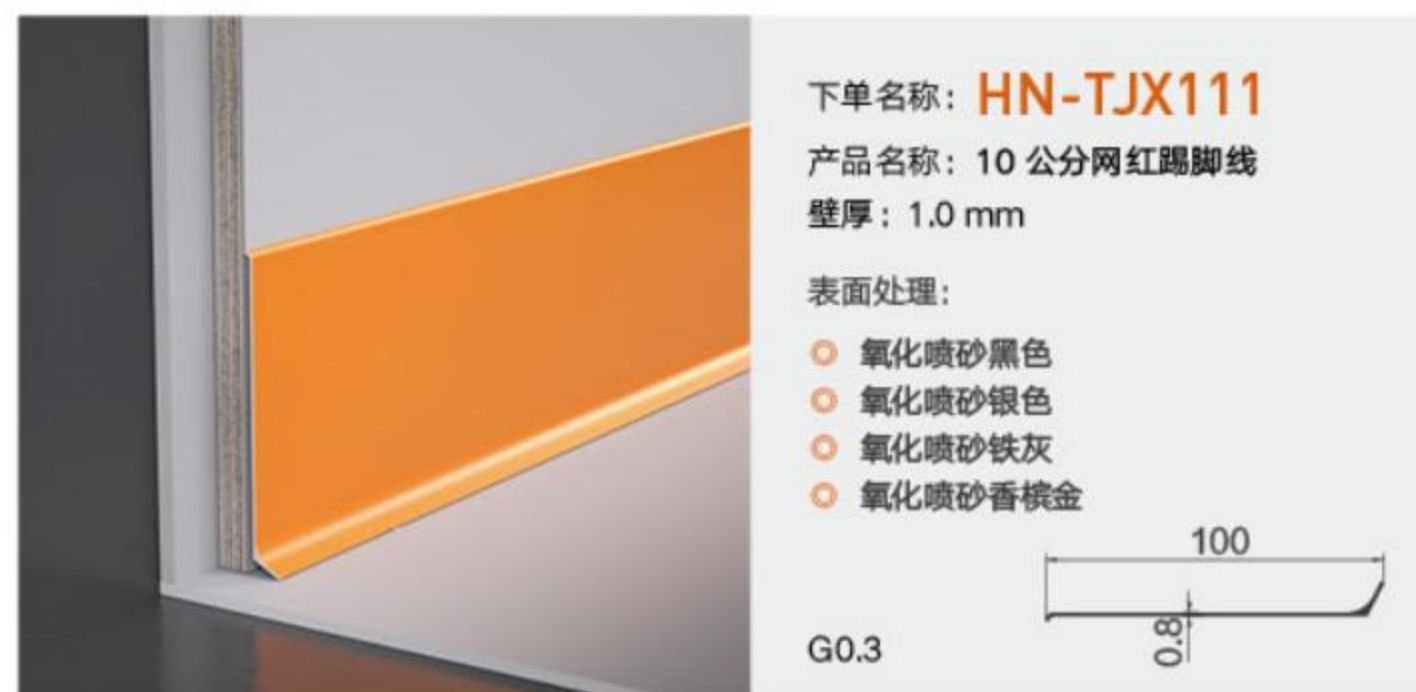
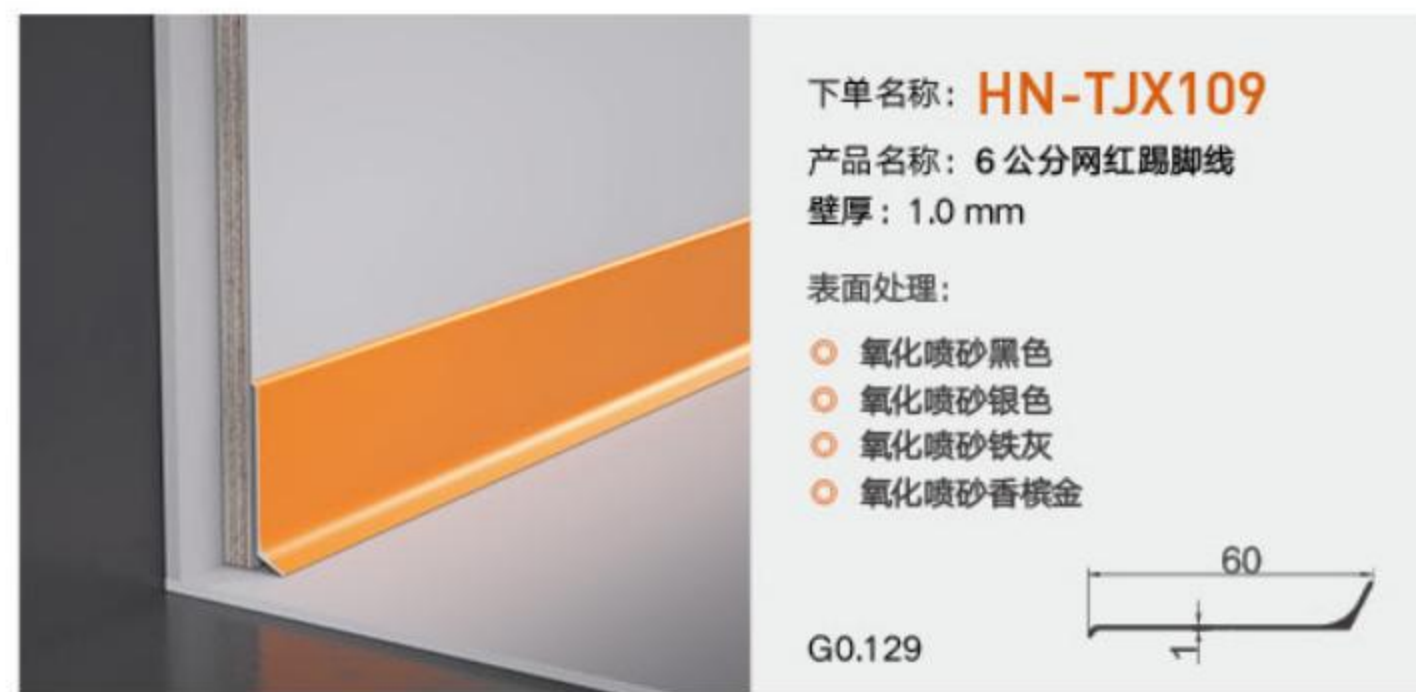
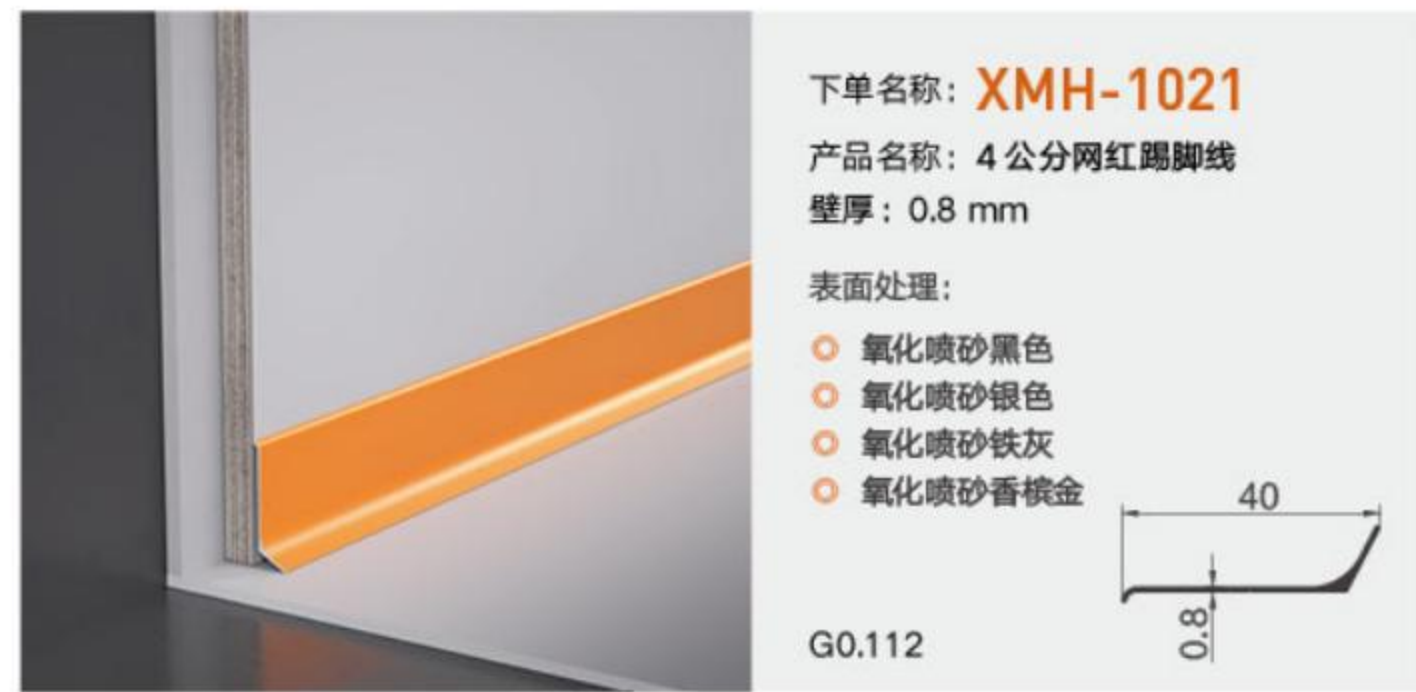
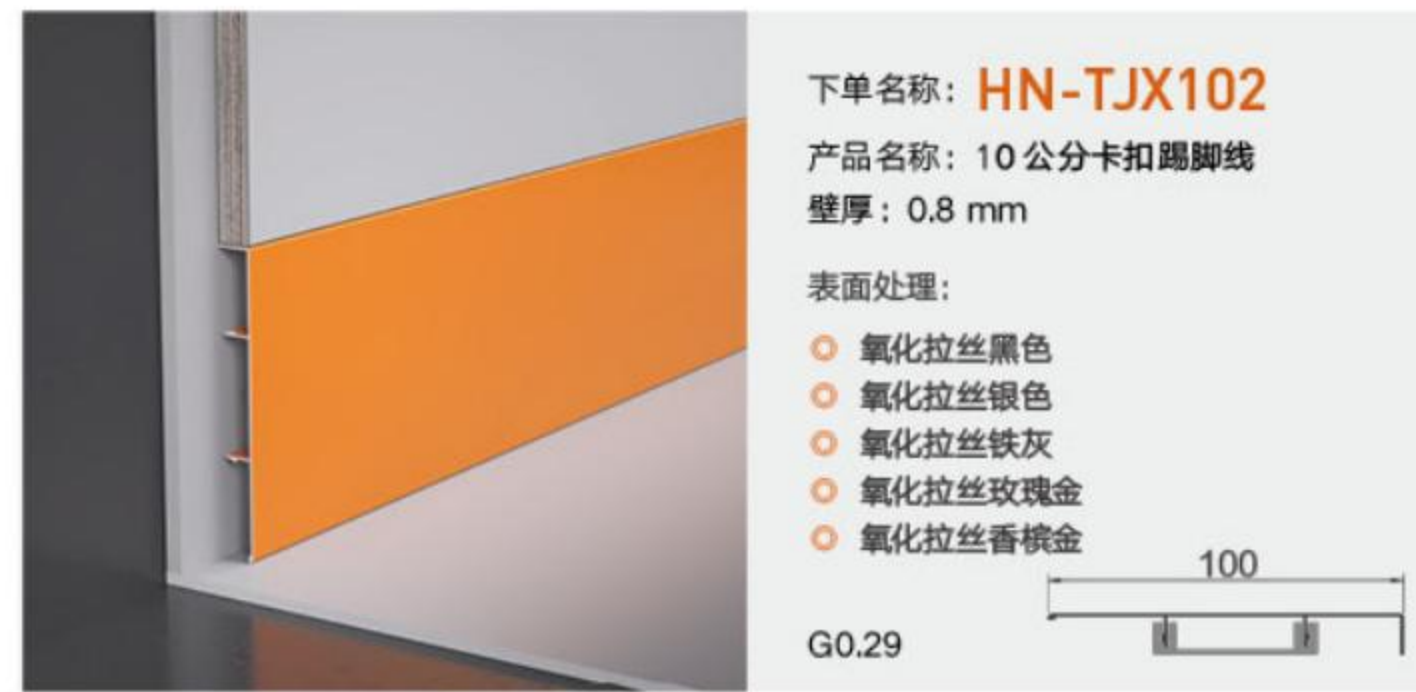
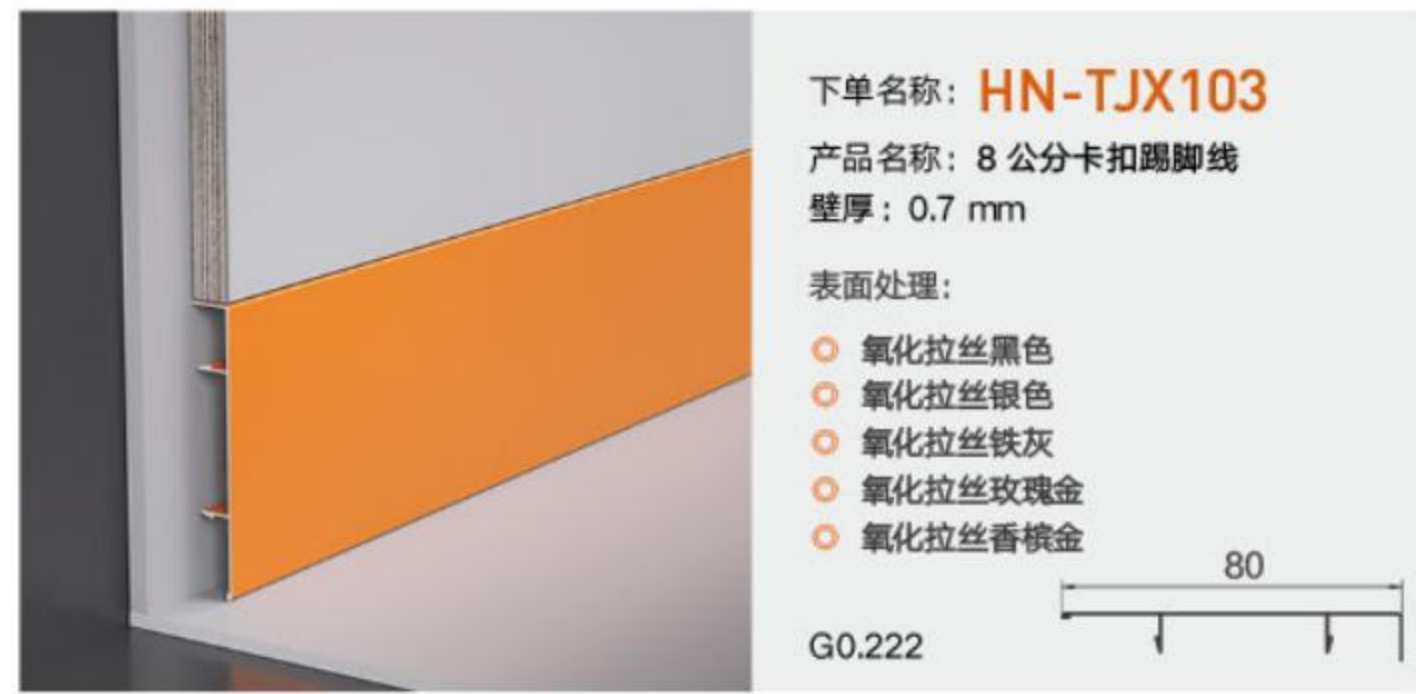
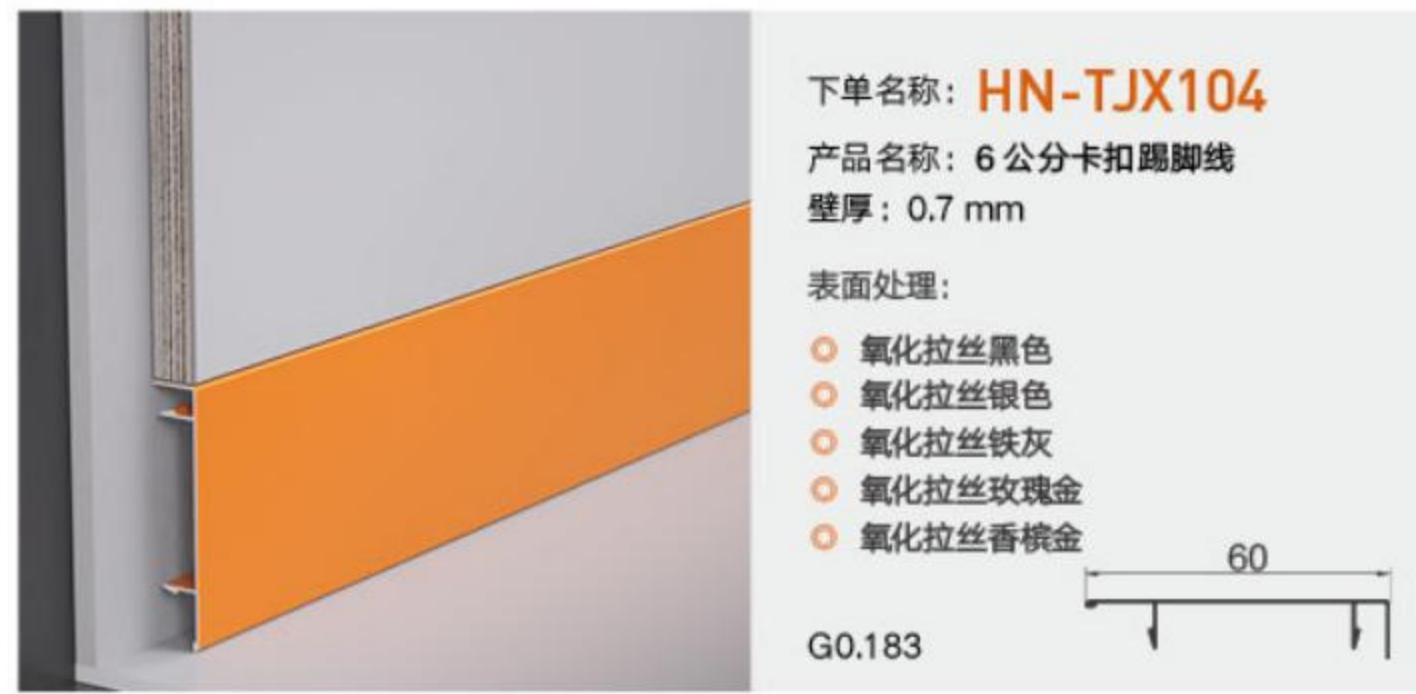
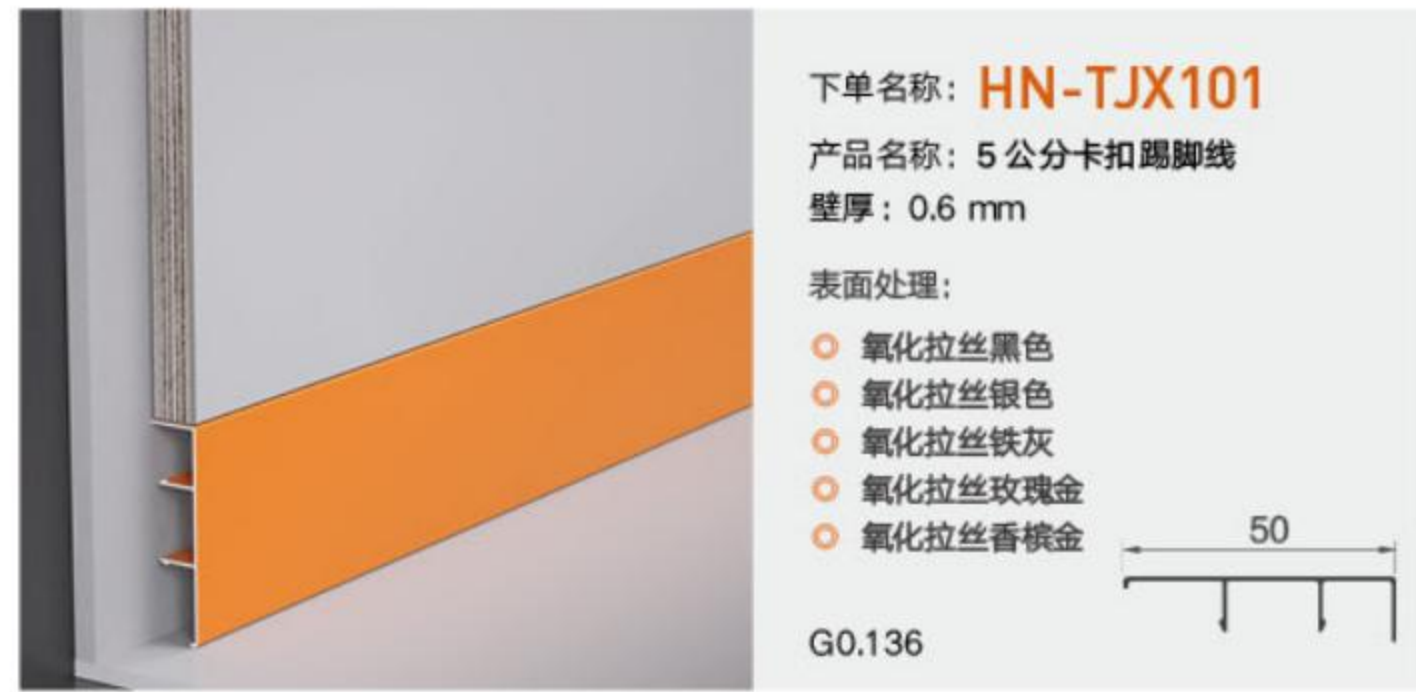
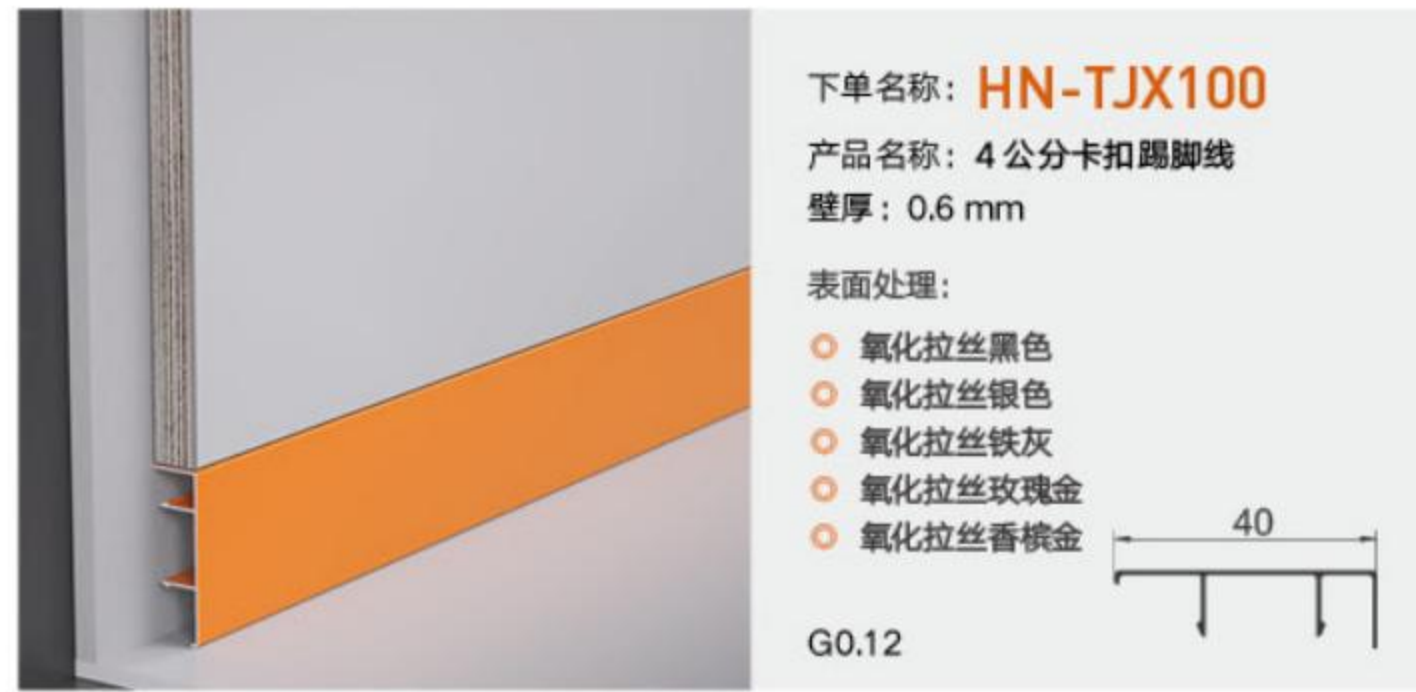


下单名称: **HN-ZJ50X50**  
产品名称: 50\*50 直角  
壁厚: 0.8 mm  
表面处理:  
 氧化哑金  
 氧化哑黑  
 氧化哑银  
 亮光玫瑰金  
 铁灰  
G0.244

匠心工艺、品质不凡，拓展美的界限，在人生路上，  
继续前行，遇见更好的自己。

Craftsmanship, extraordinary quality, expand the boundaries of beauty, on the road of life,  
Keep moving forward and meet more beautiful yourself.

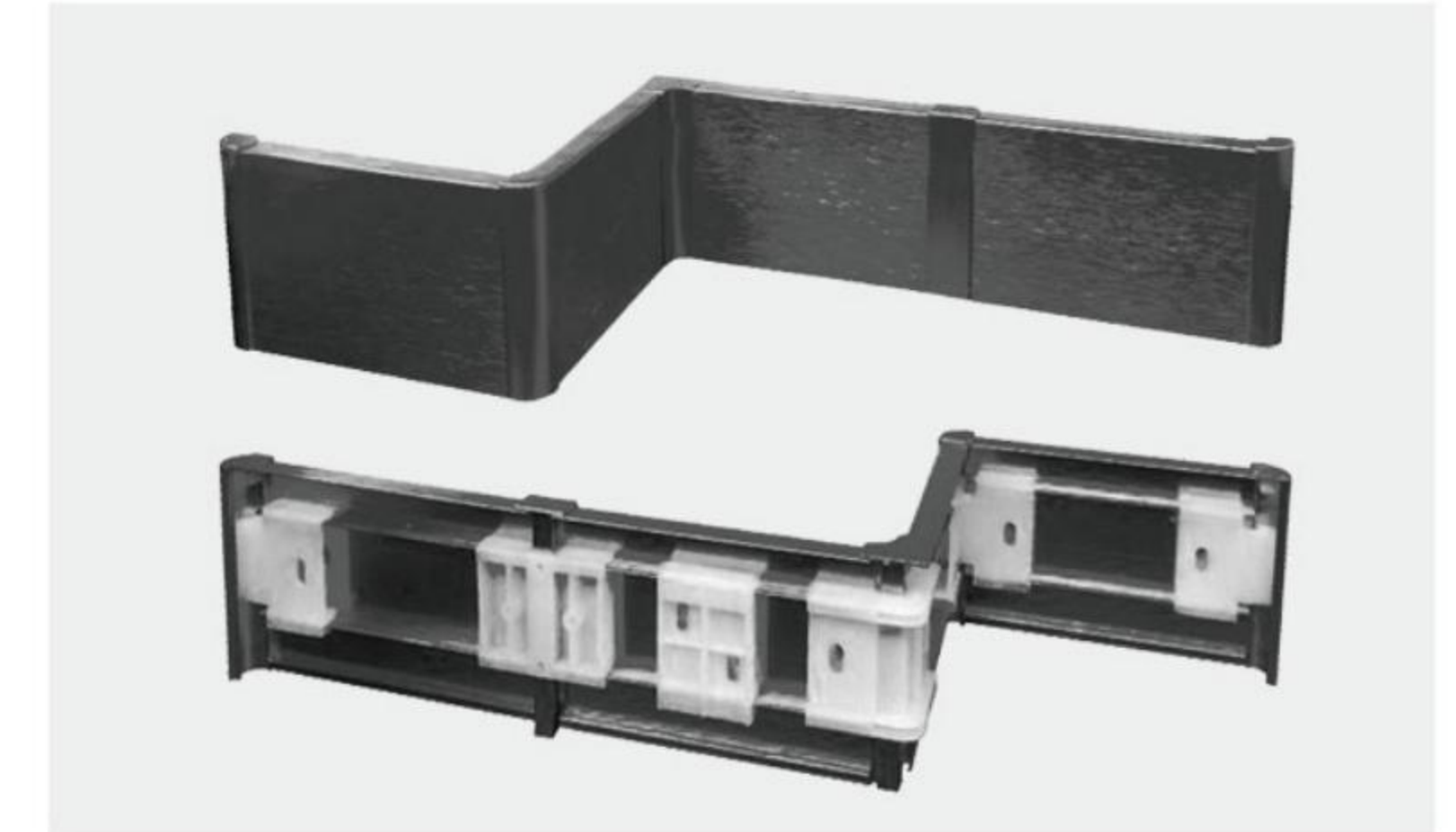
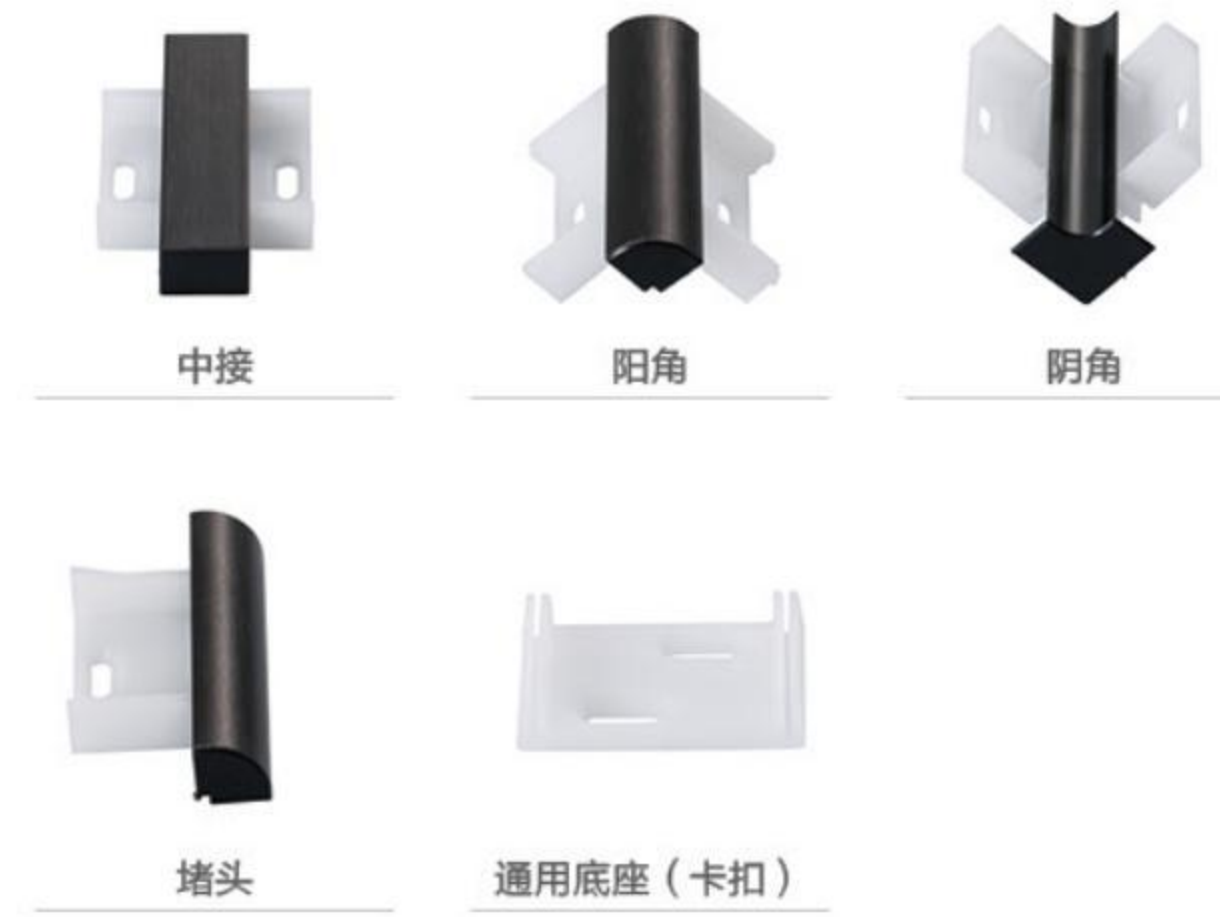




时尚与艺术气息, 弥漫整个空间, 交融在此完美体现。  
追寻自然自然的表露, 彰显文化与内涵雅致。

Fashion and art permeate the whole space and blend perfectly here.  
The pursuit of natural expression, highlighting culture and connotation of elegance.

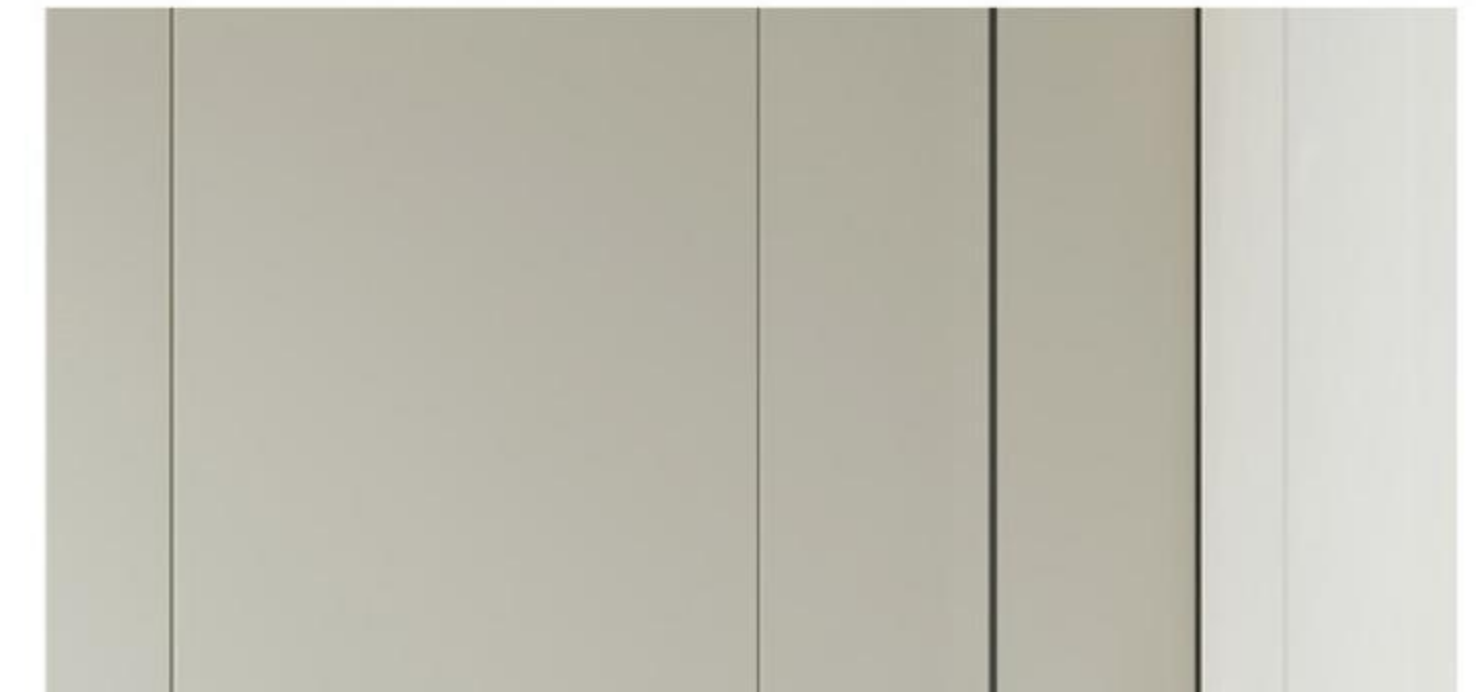
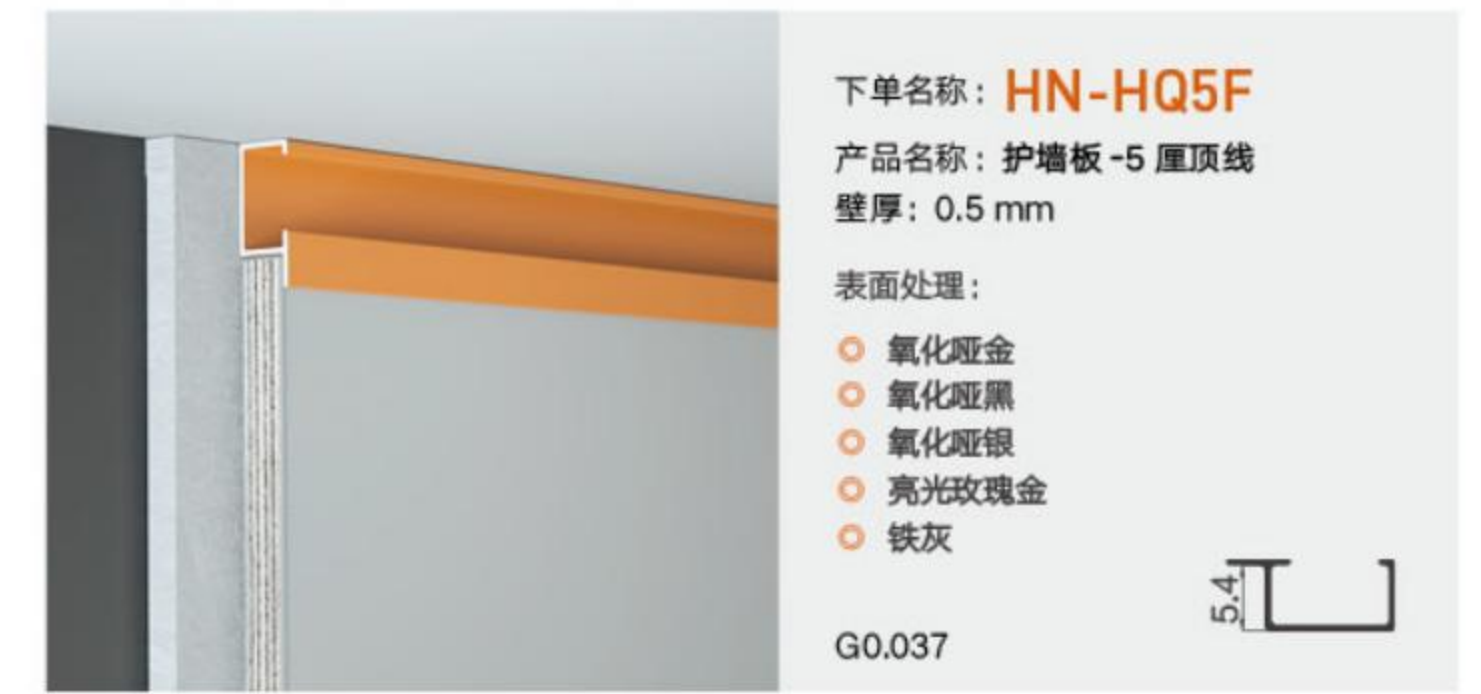
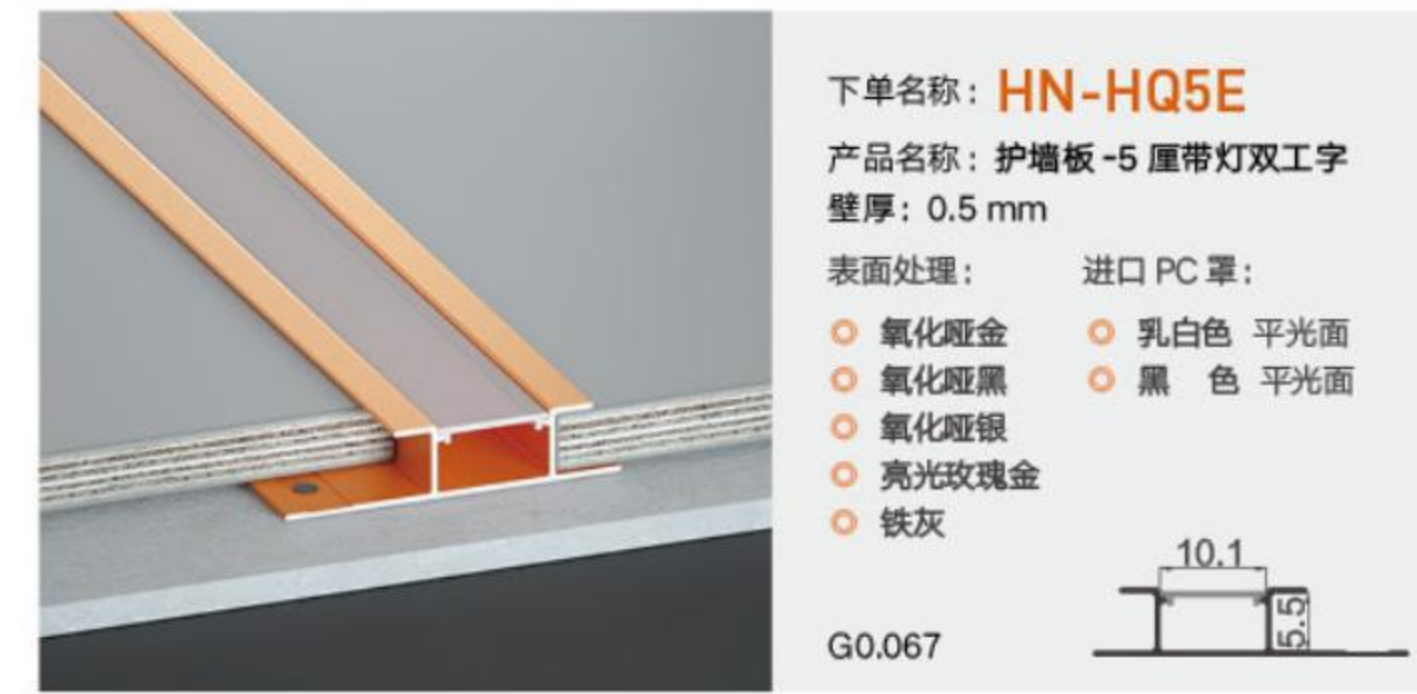
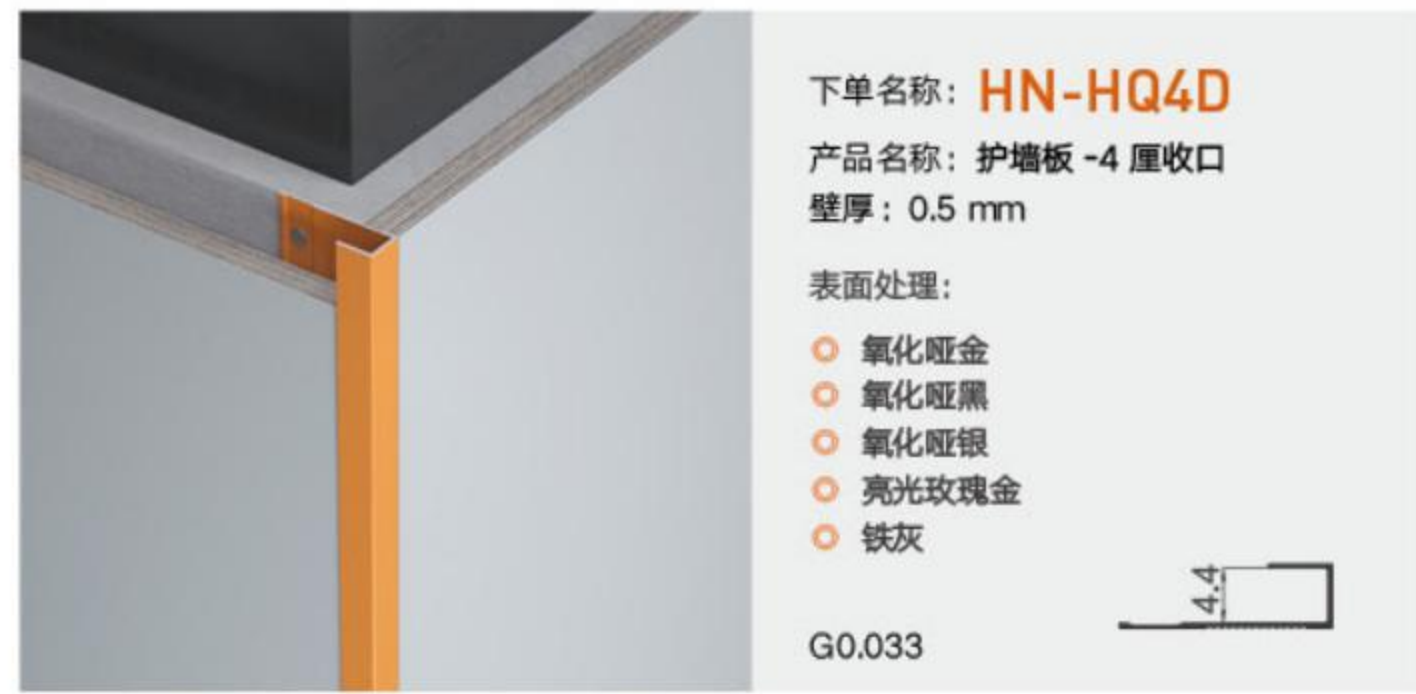
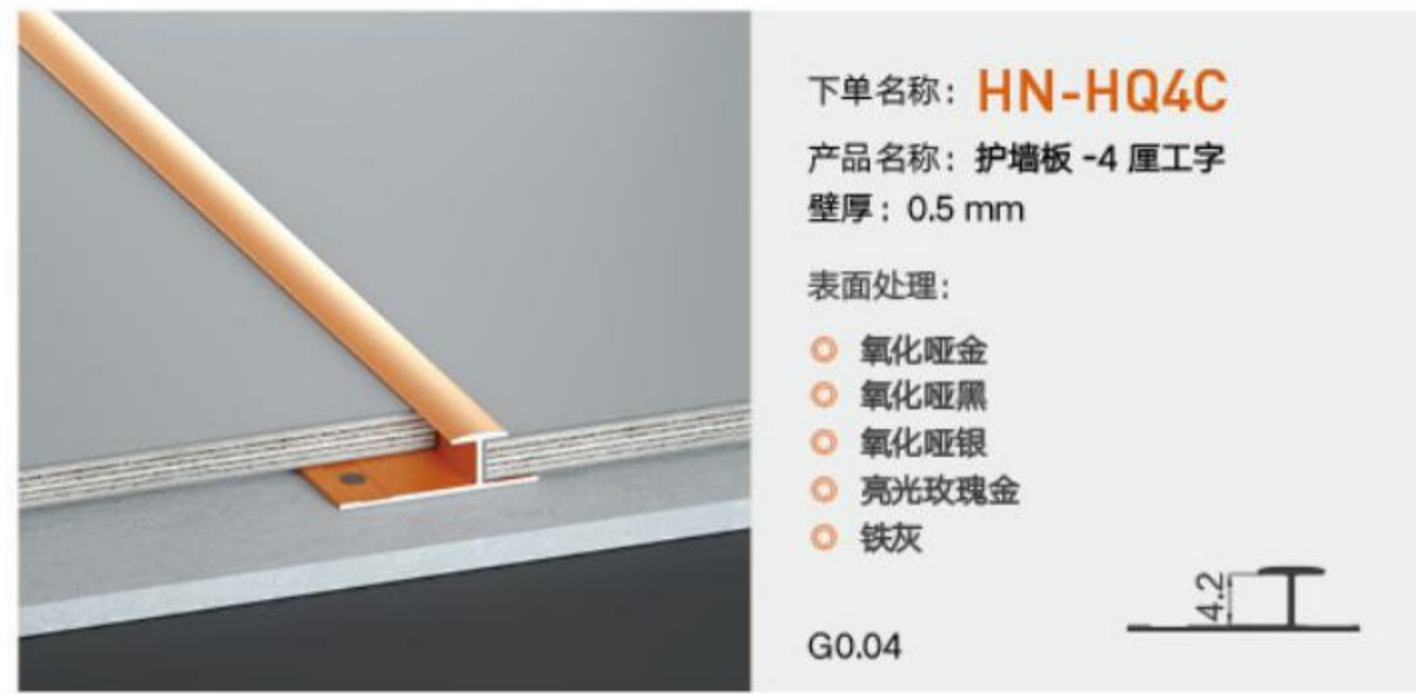
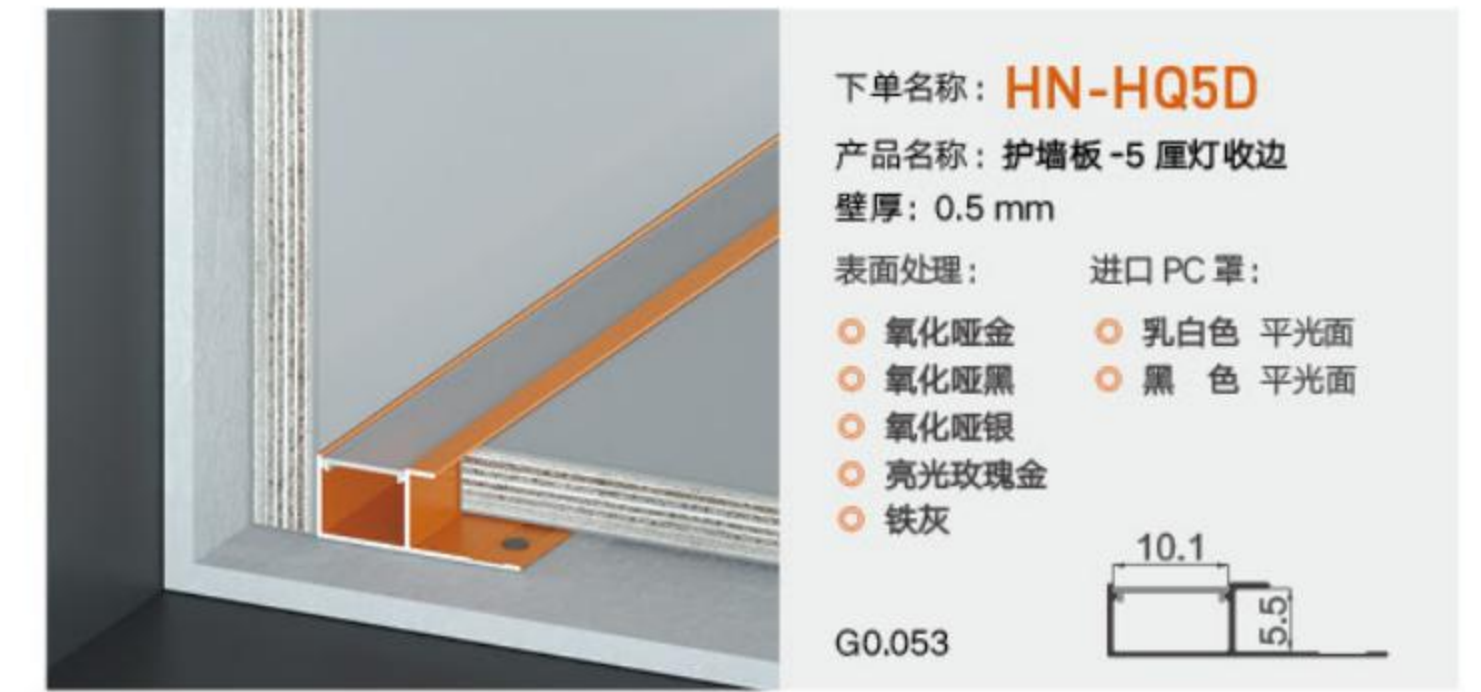
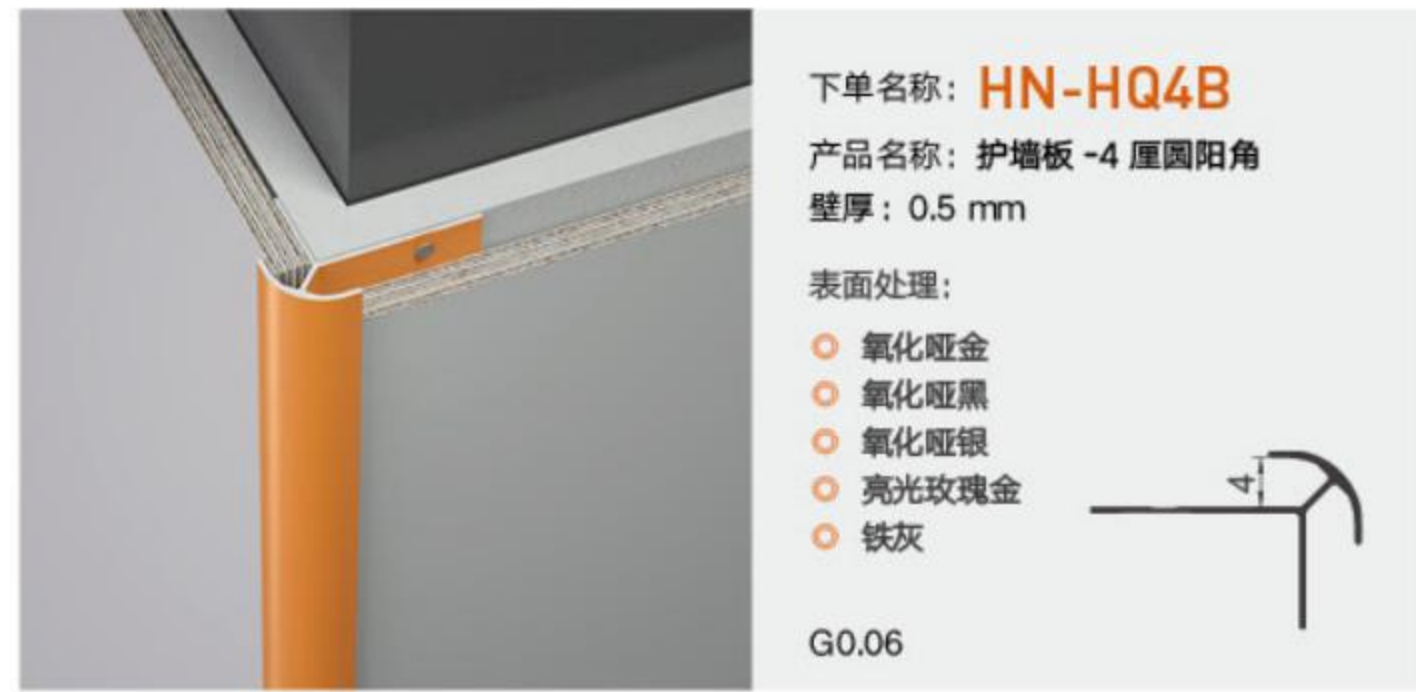
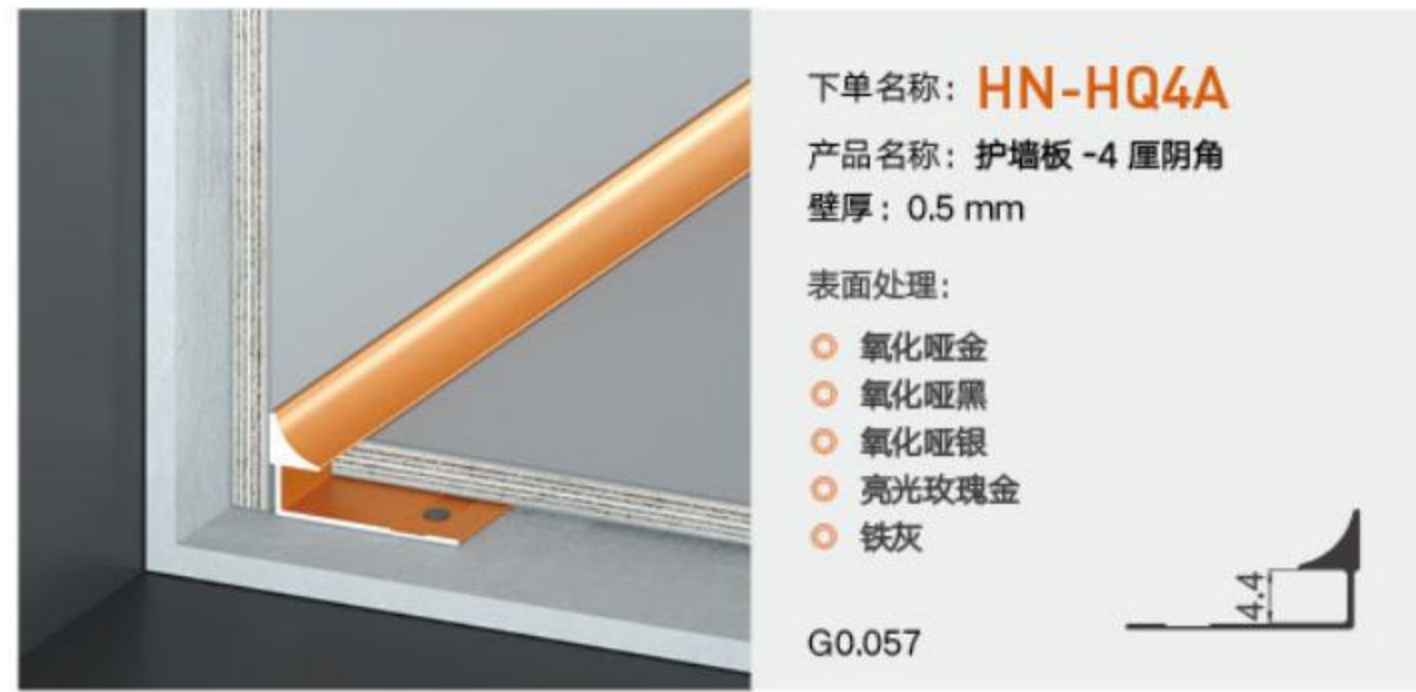
### 卡扣踢脚线配件



### 网红款踢脚线配件







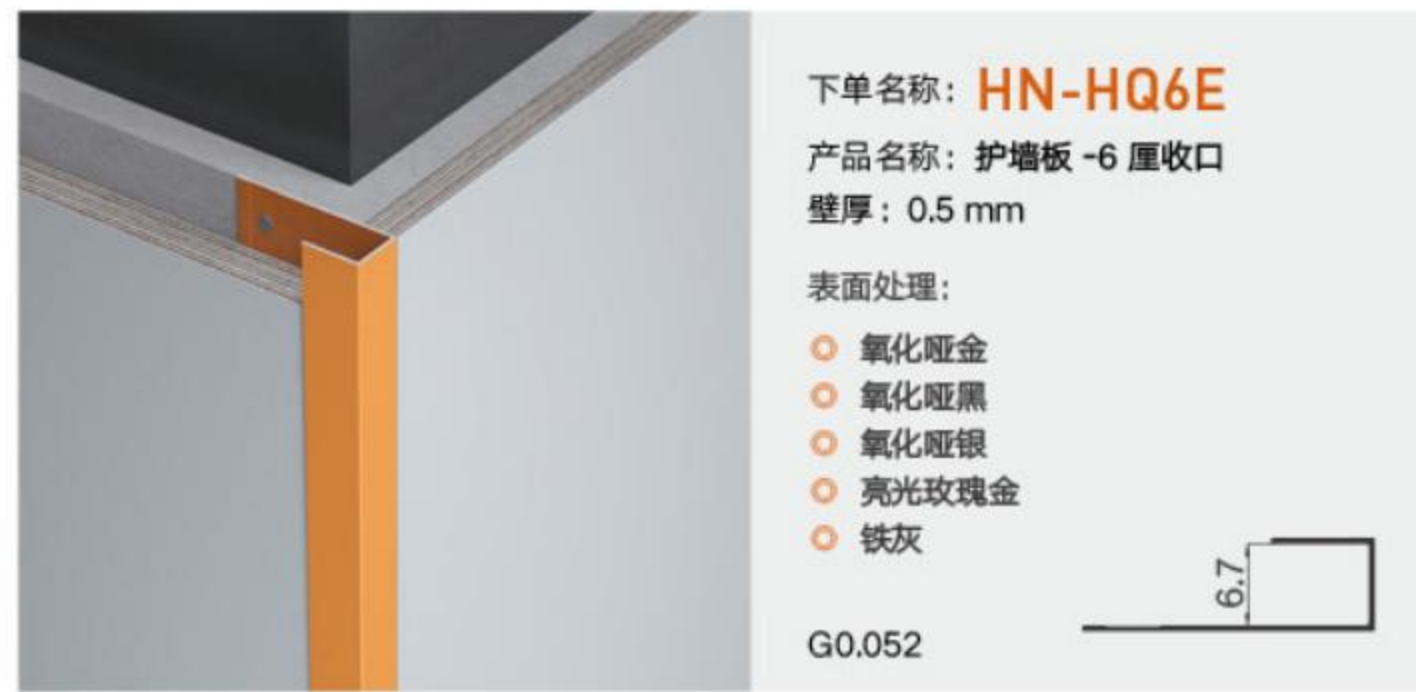
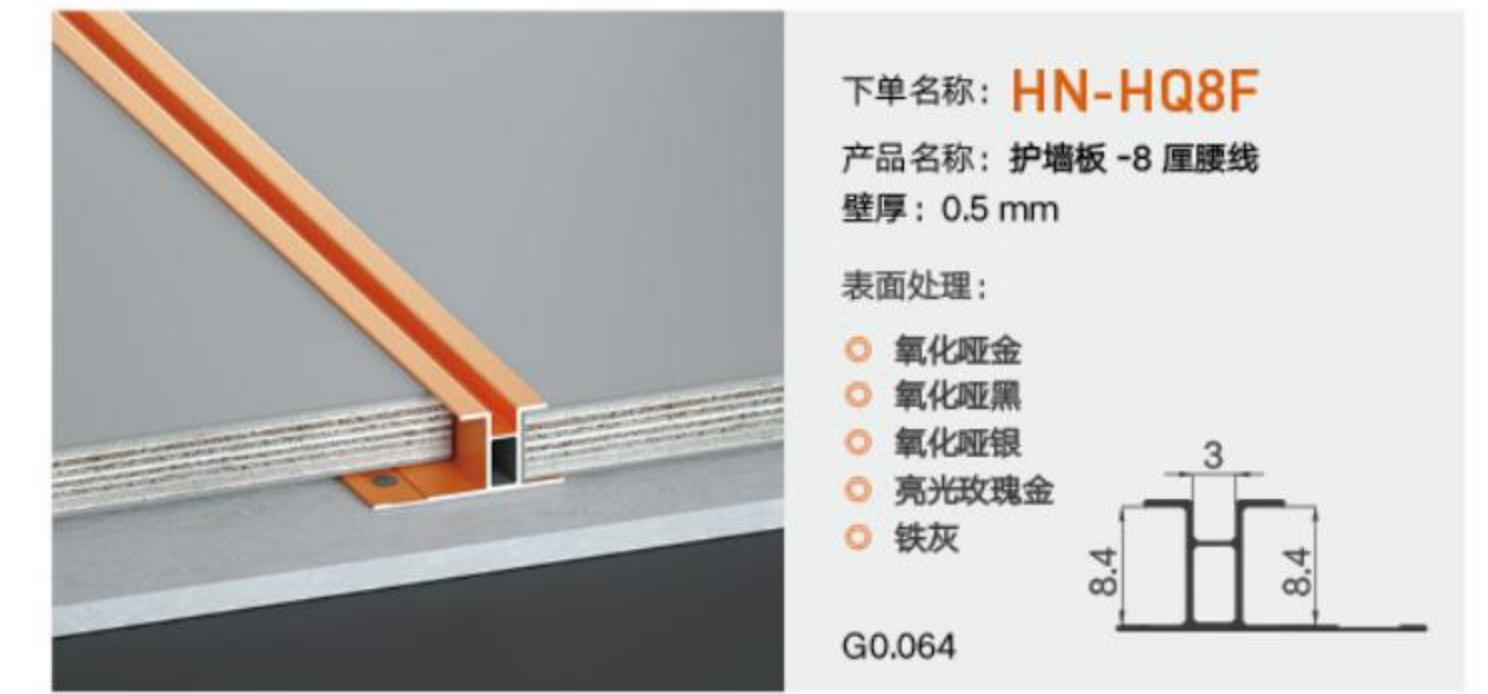
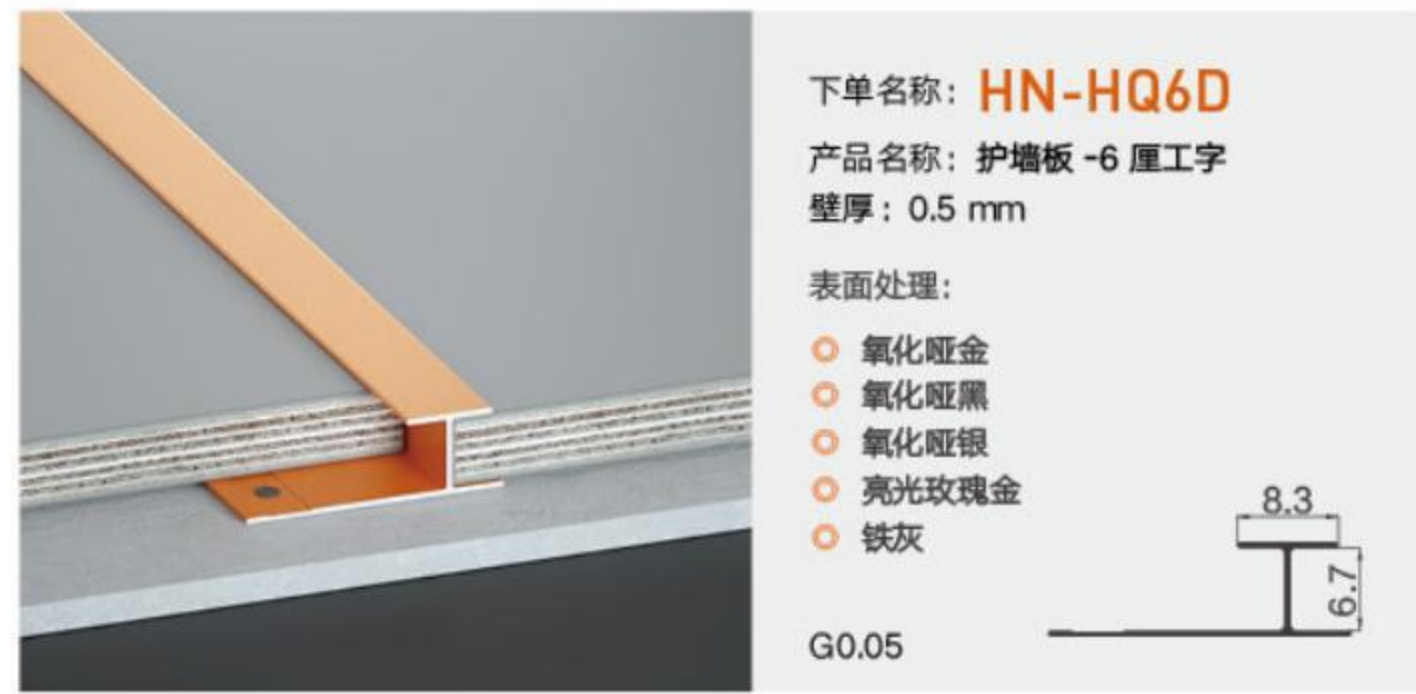
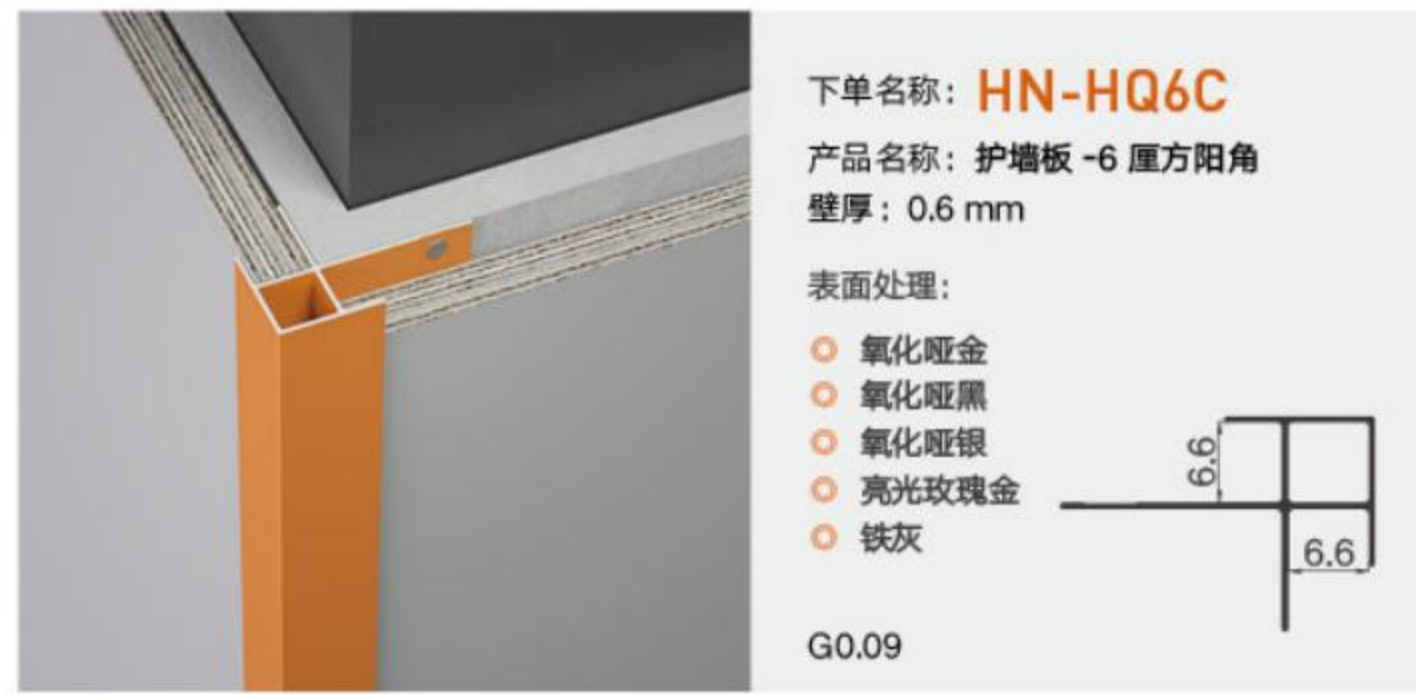
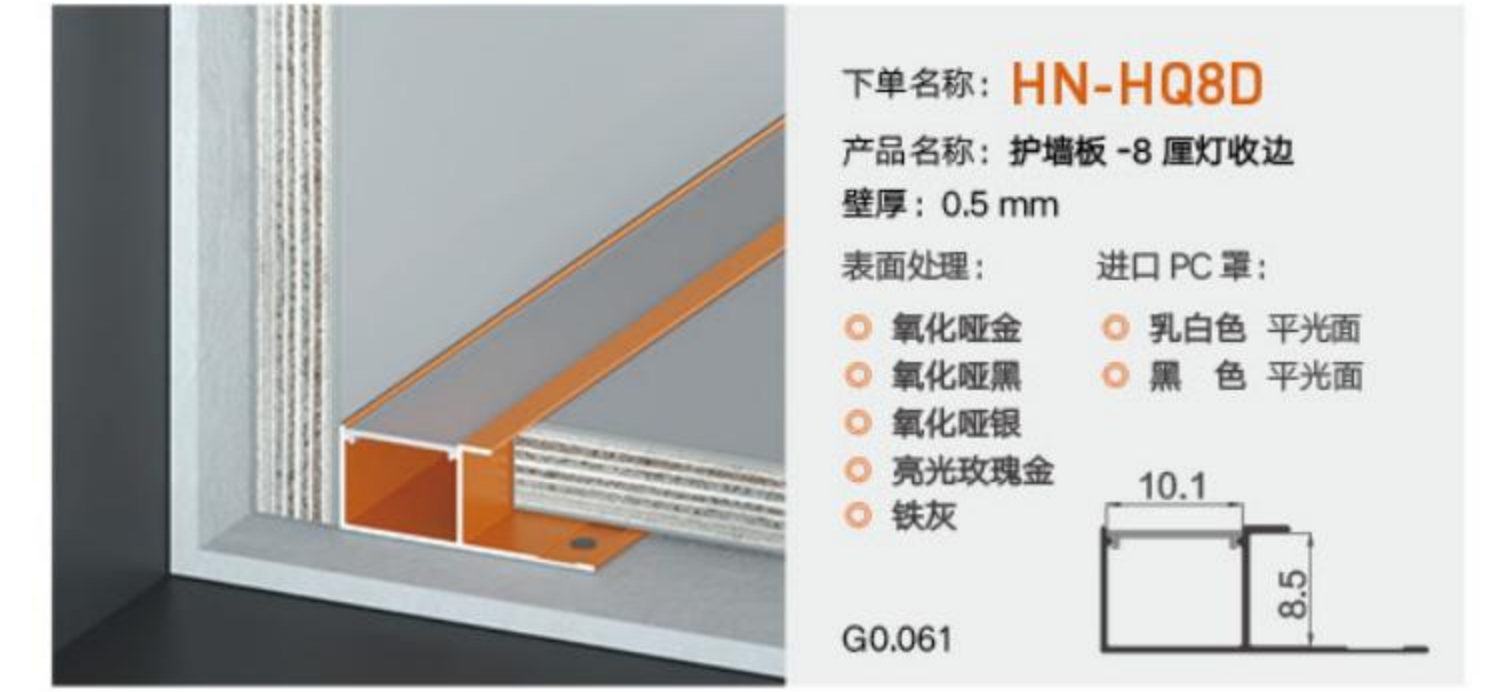
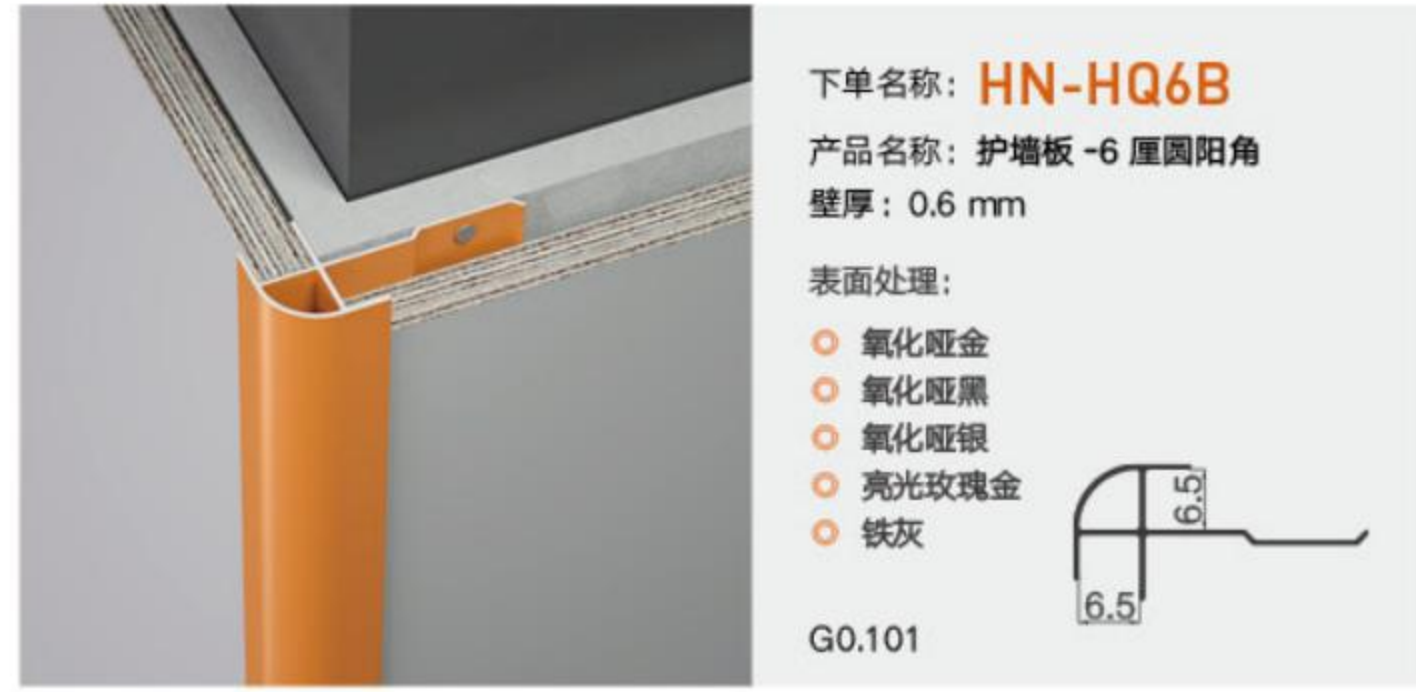
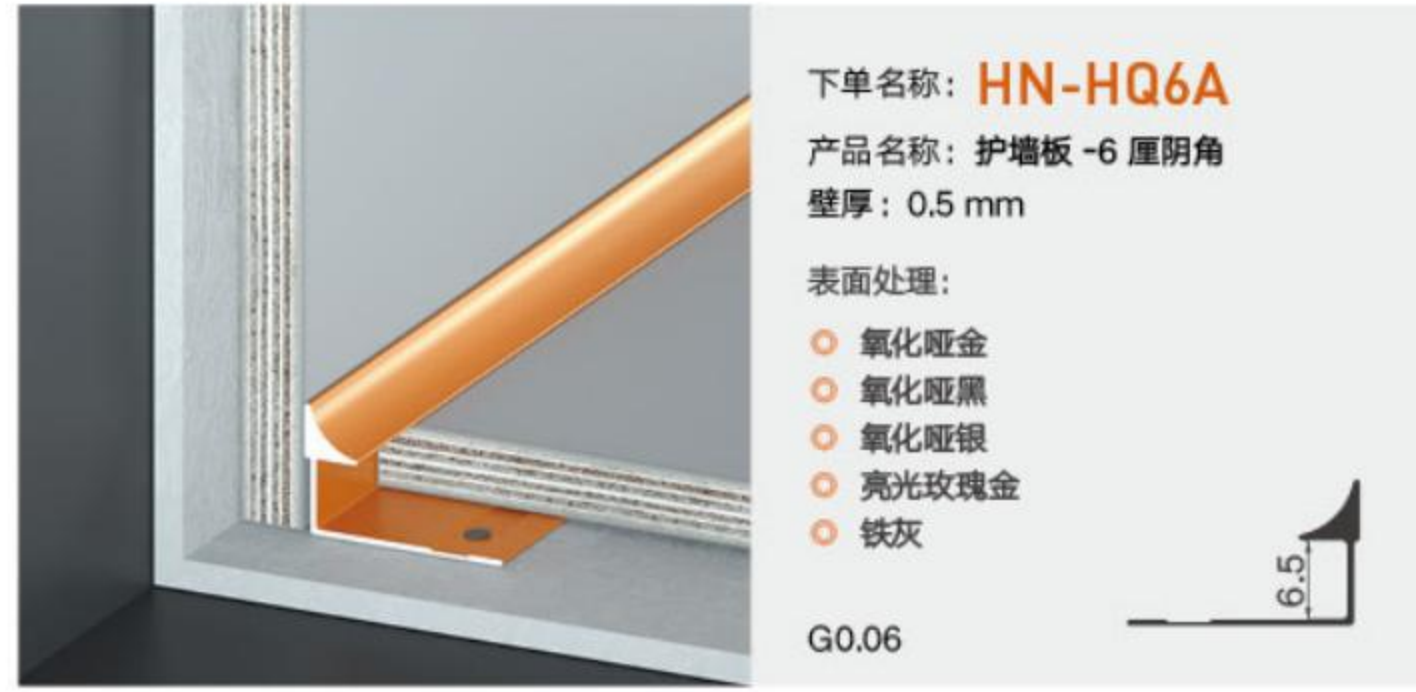
简约小巧、经典配色、自然的木质纹理，质感光滑，具有舒适感和尊贵感，线条流畅、科学布局，兼具艺术美感与实用性。

Simple and compact, classic color matching, natural wood texture, smooth texture, with a sense of comfort and dignity, Smooth lines, scientific layout, both artistic beauty and practicality.

**装饰线系列——5厘护墙板 / DECORATIVE THREAD**







线条优雅、精致包边，散发从容淡雅的生活气息，留下亲切而沉静的韵味，让您感受到宁静与舒适，成就温馨美好家居梦想。

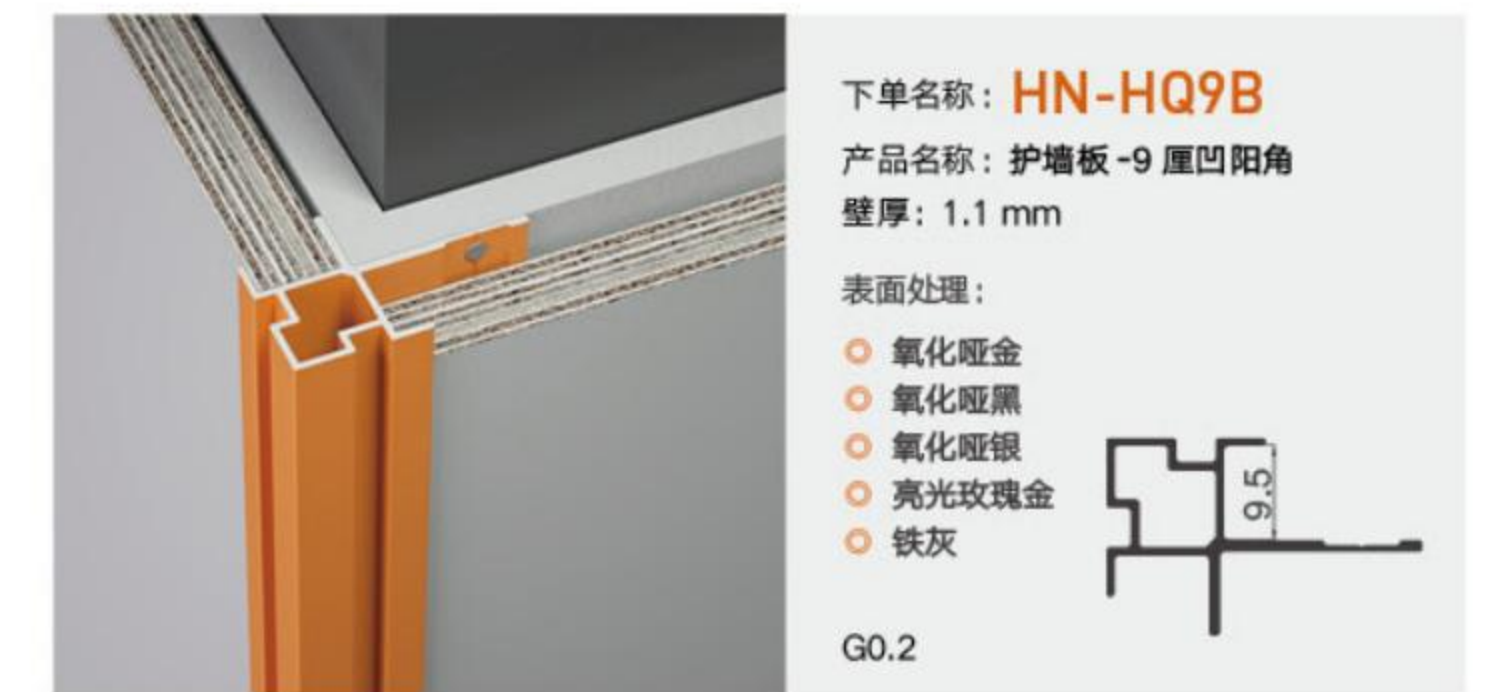
Elegant lines, exquisite edge, exude calm and elegant life, leaving a kind and quiet charm, let you feel quiet and comfortable, warm and beautiful home dream.

简化装饰、返璞归真，气质优雅不失温馨舒适之感，优选材质、轻于形、重于内，简约流畅，强调优雅美学和实用性。

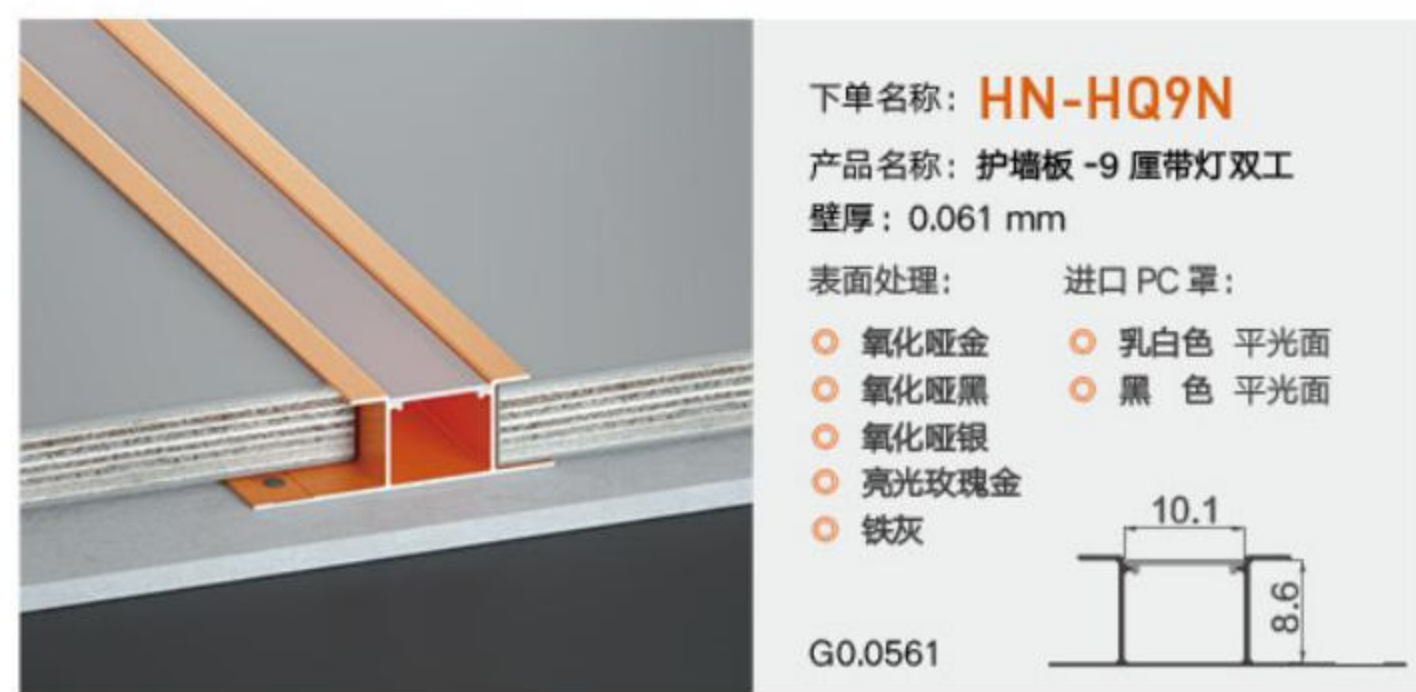
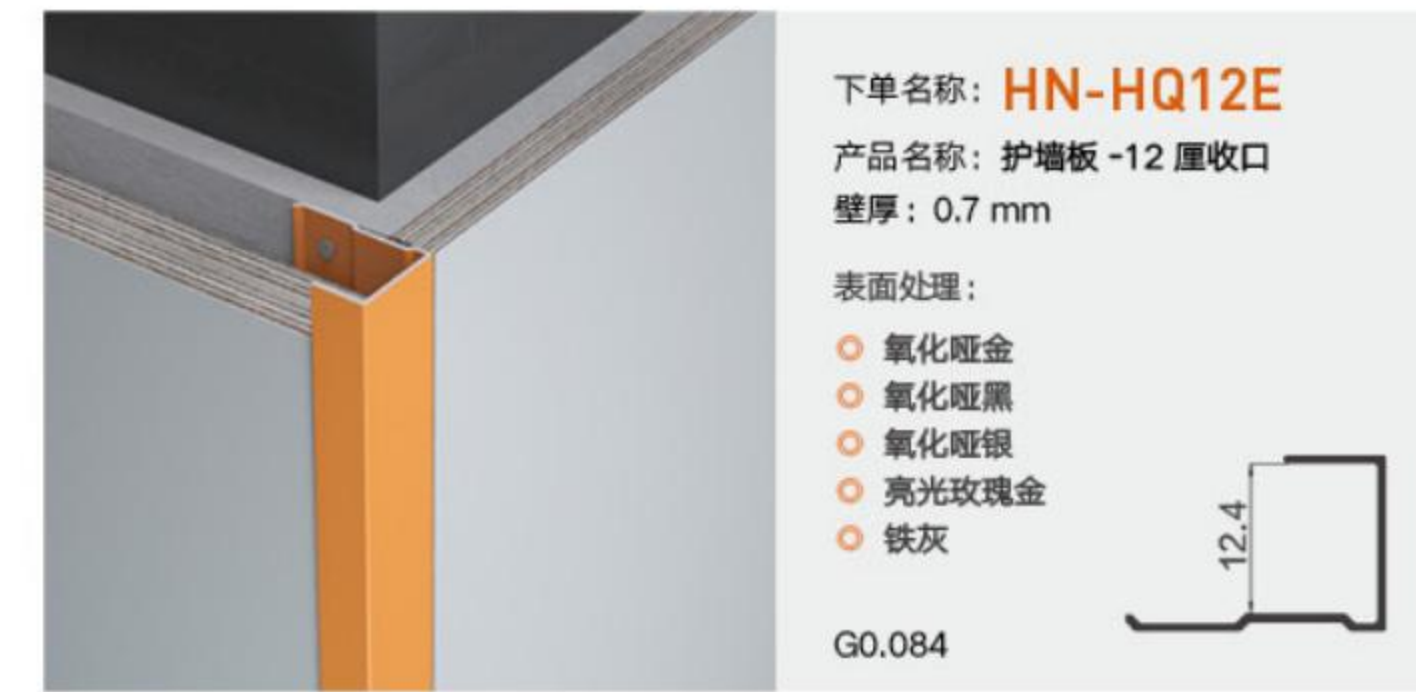
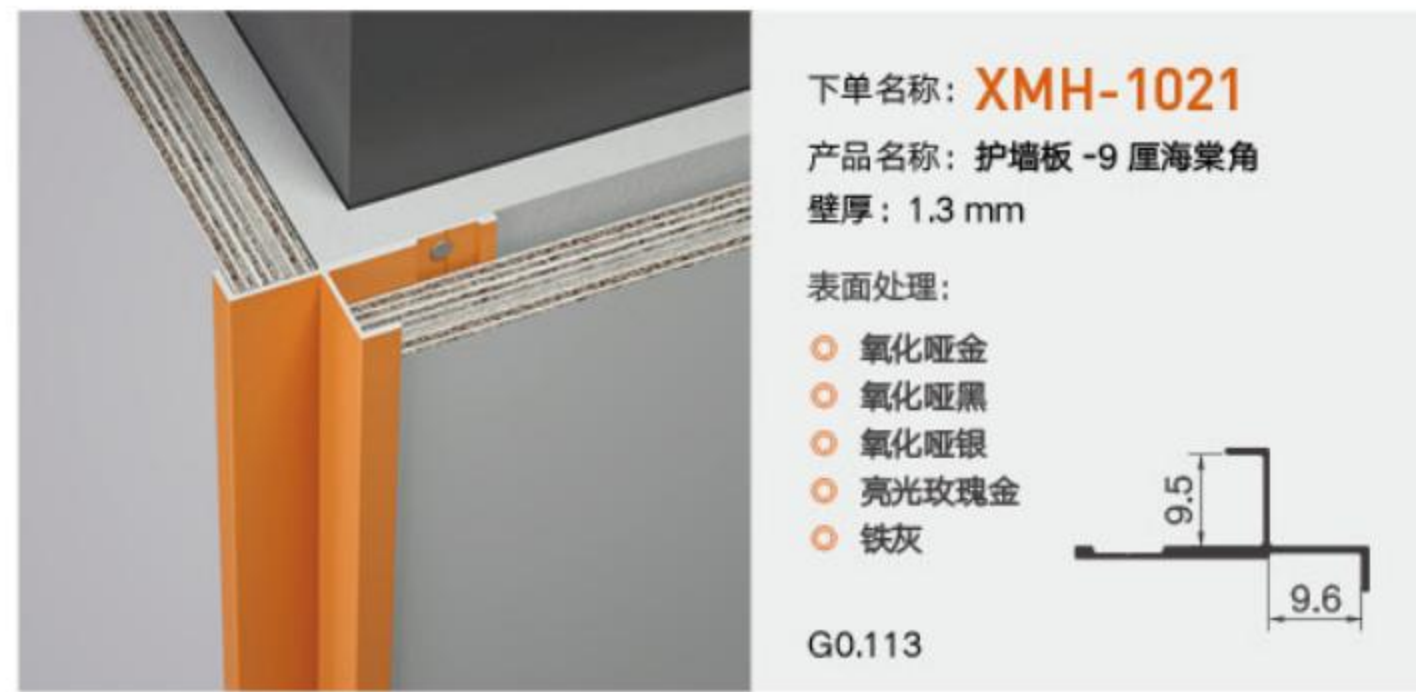
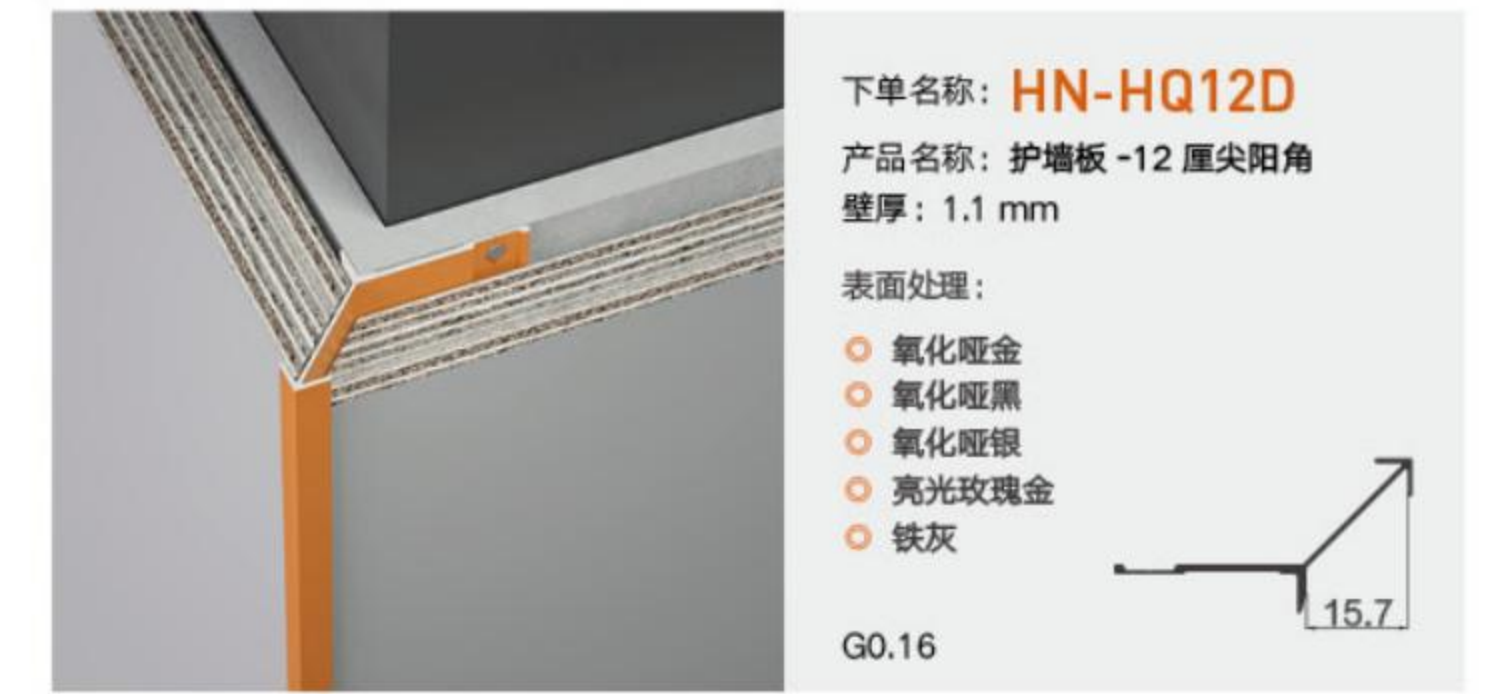
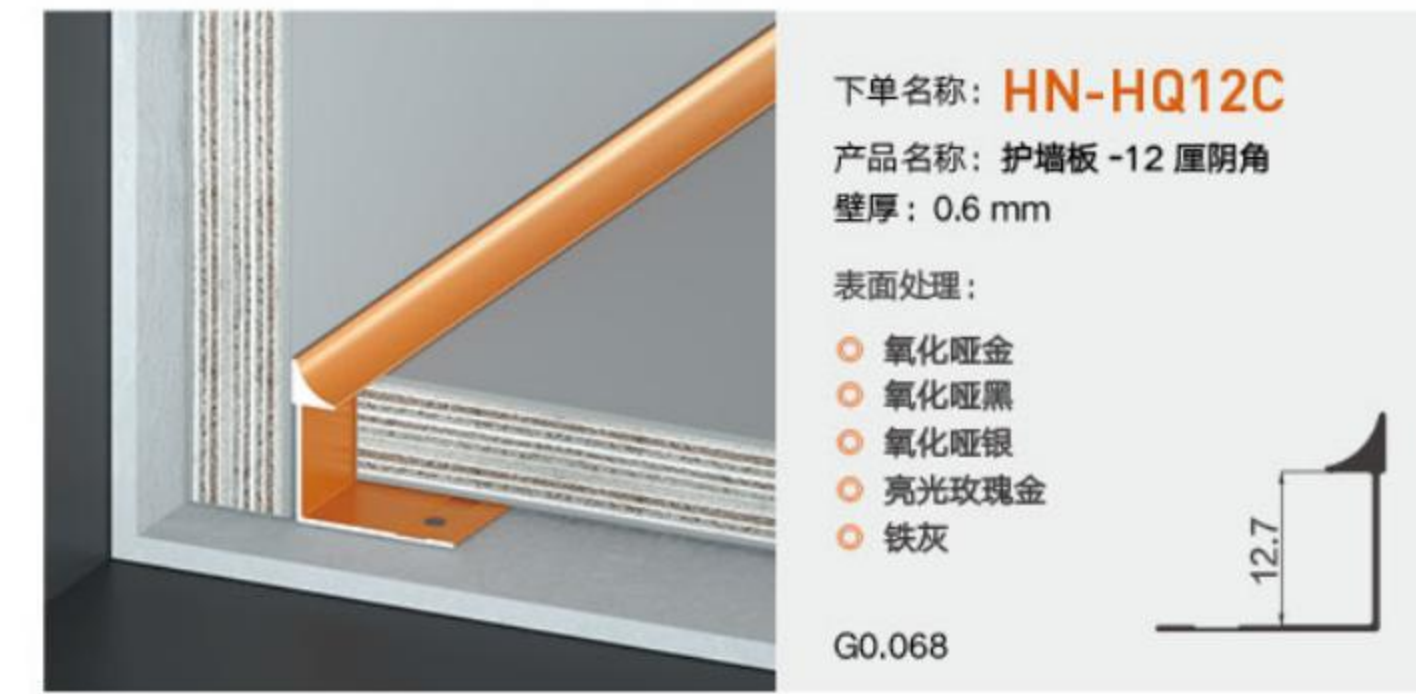
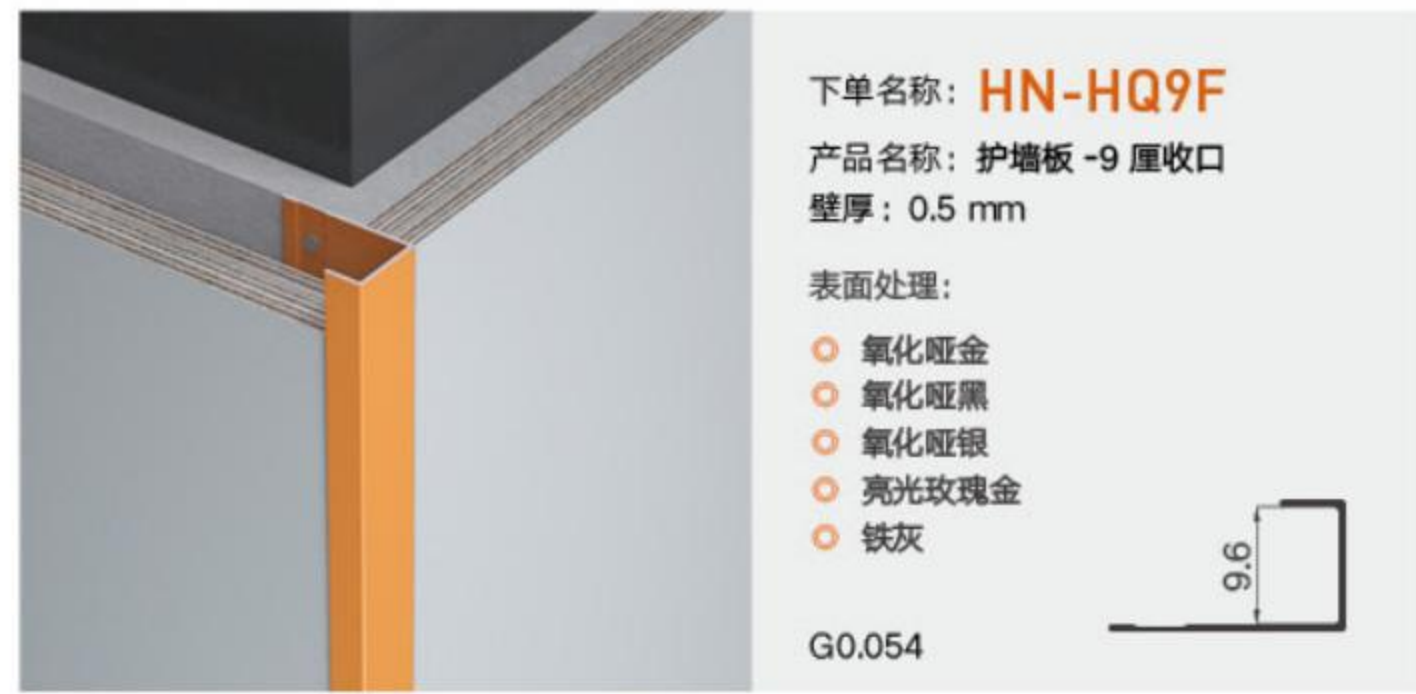
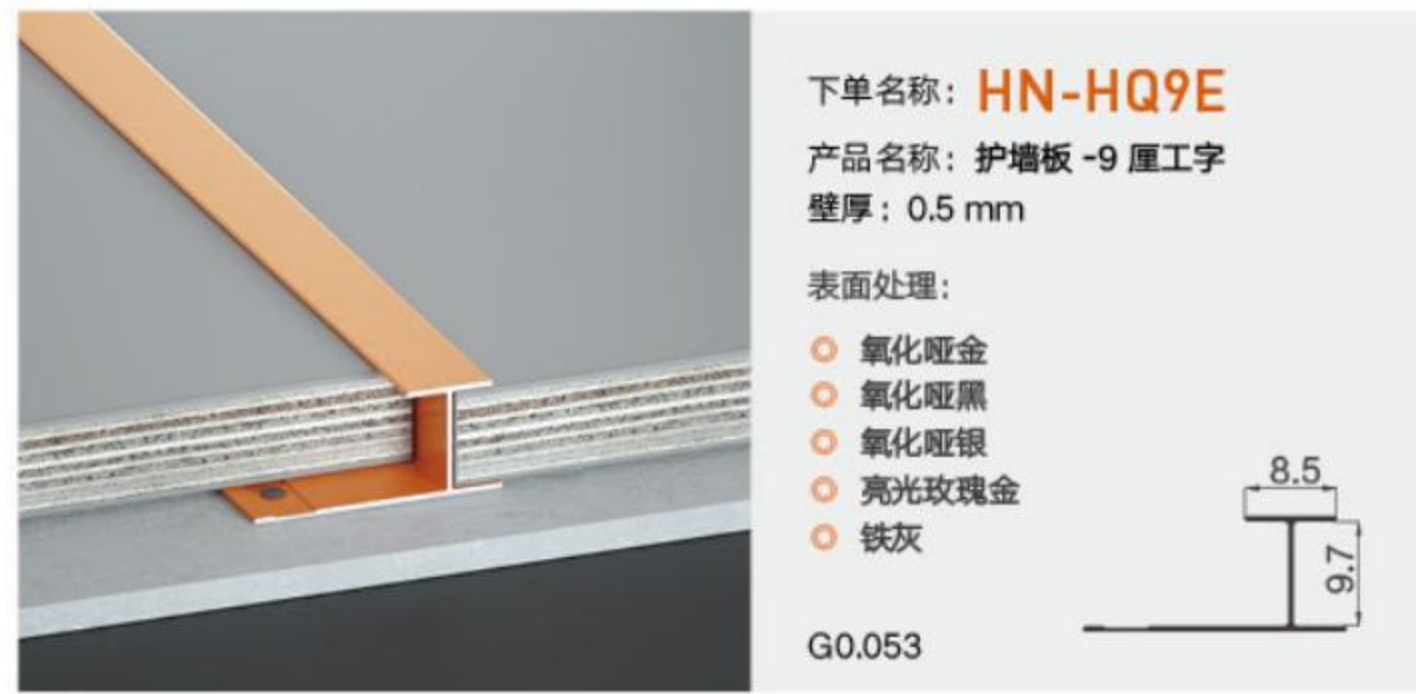
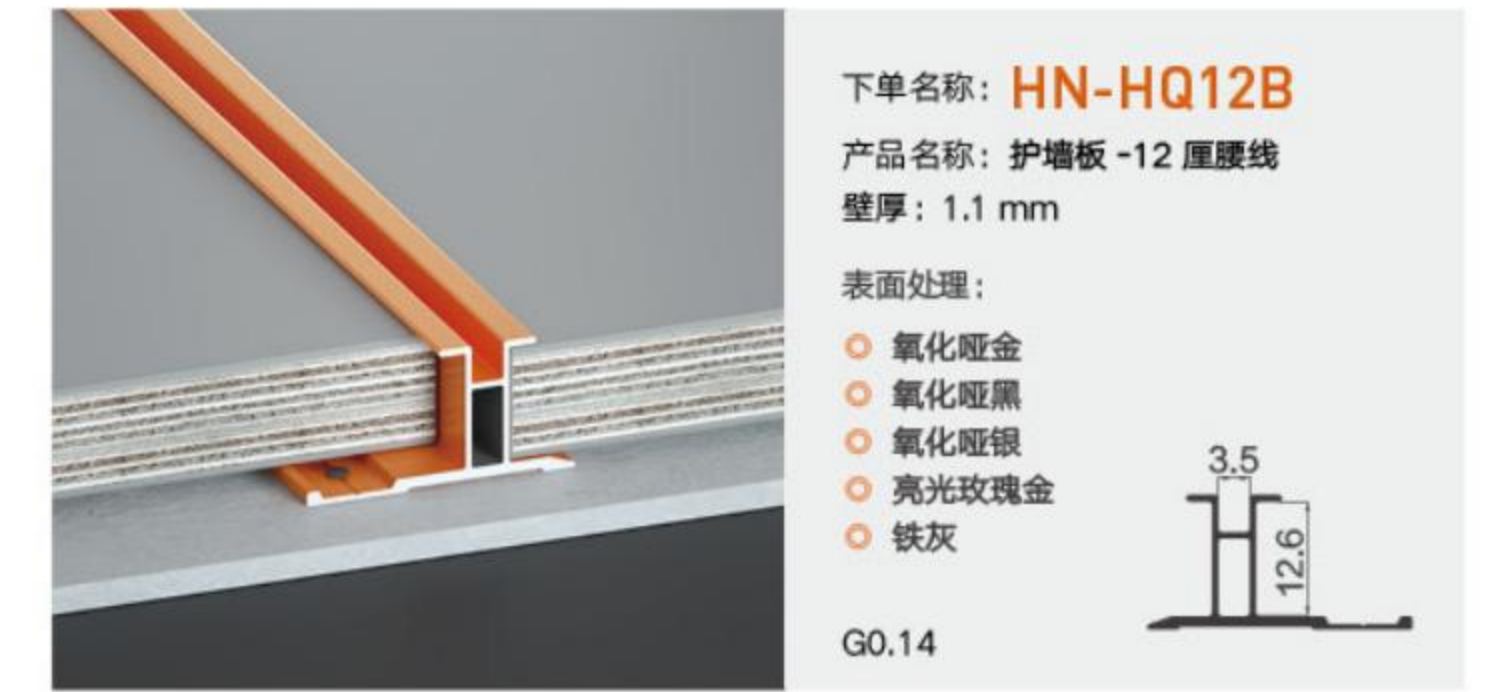
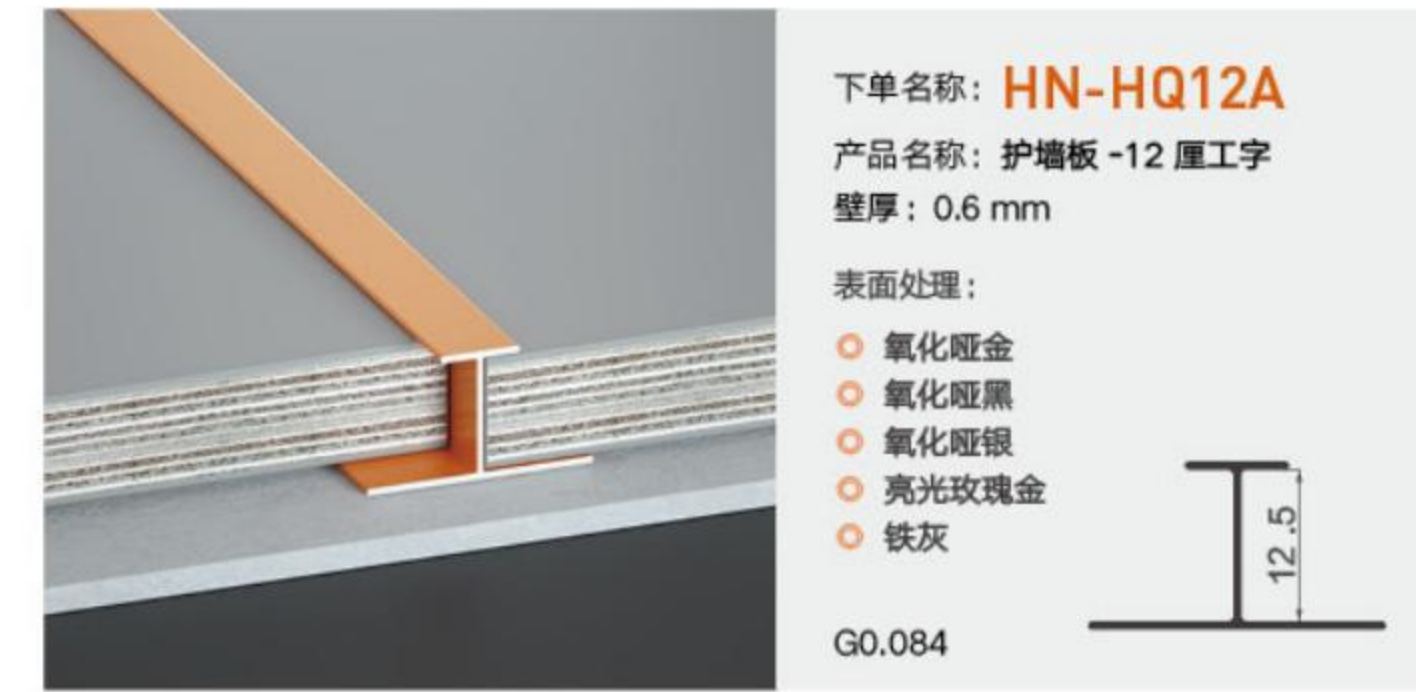
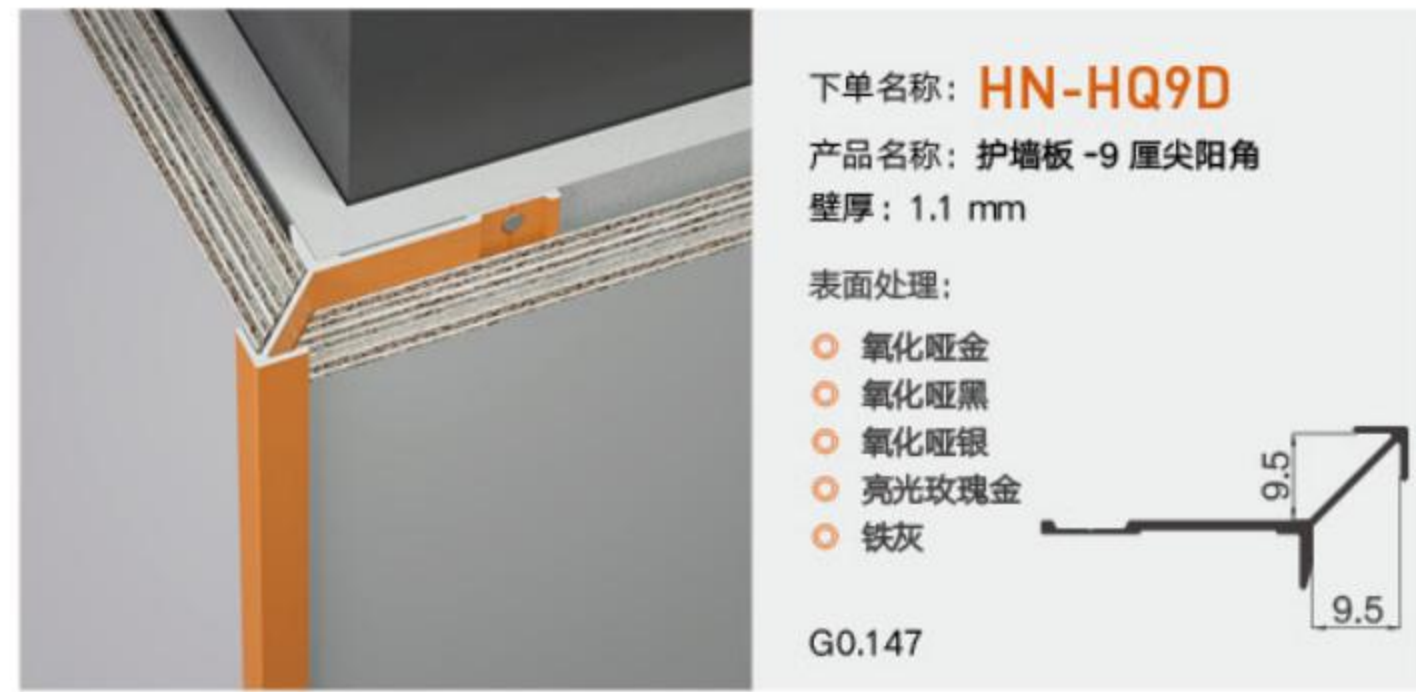
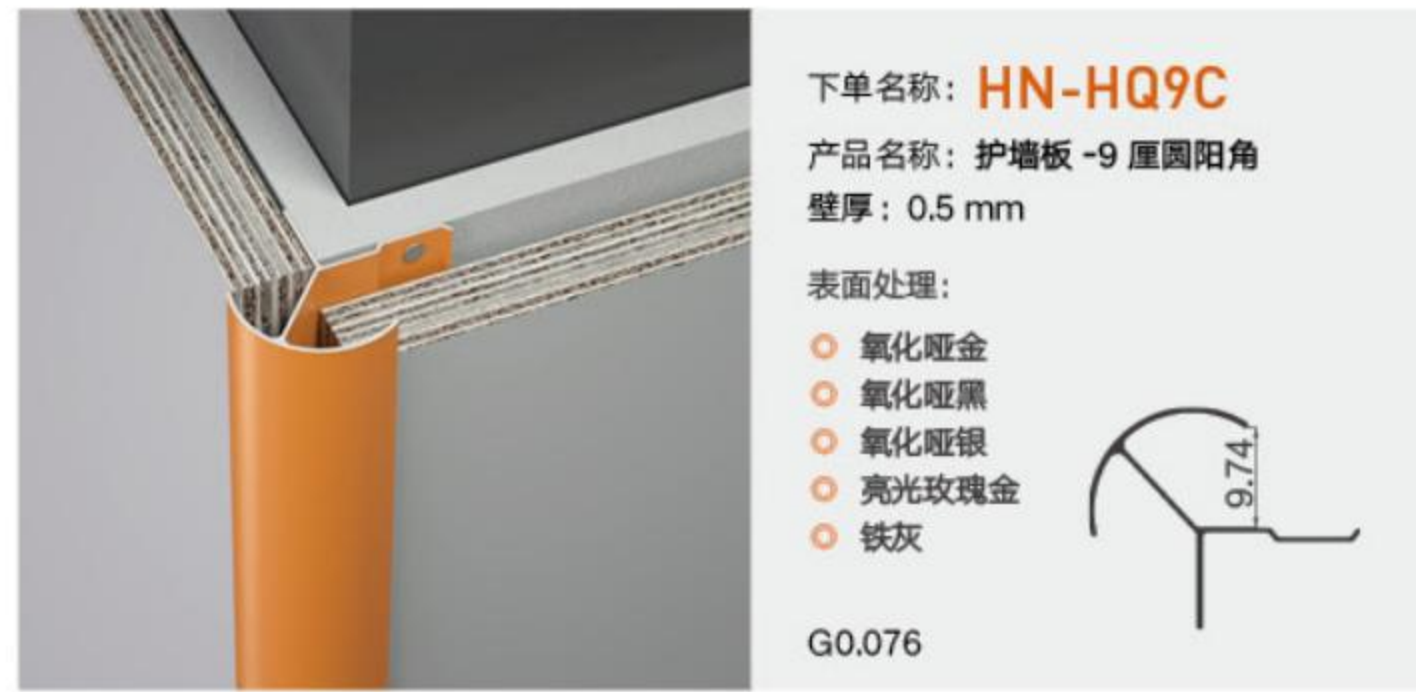
Simplified decoration, return to simplicity, elegant temperament does not lose the sense of warmth and comfort, optimize the material, light than shape, emphasis on the inside, simple and smooth, emphasis on elegant aesthetics and practicability.

### 装饰线系列——8厘护墙板 / DECORATIVE THREAD

### 装饰线系列——9厘护墙板 / DECORATIVE THREAD







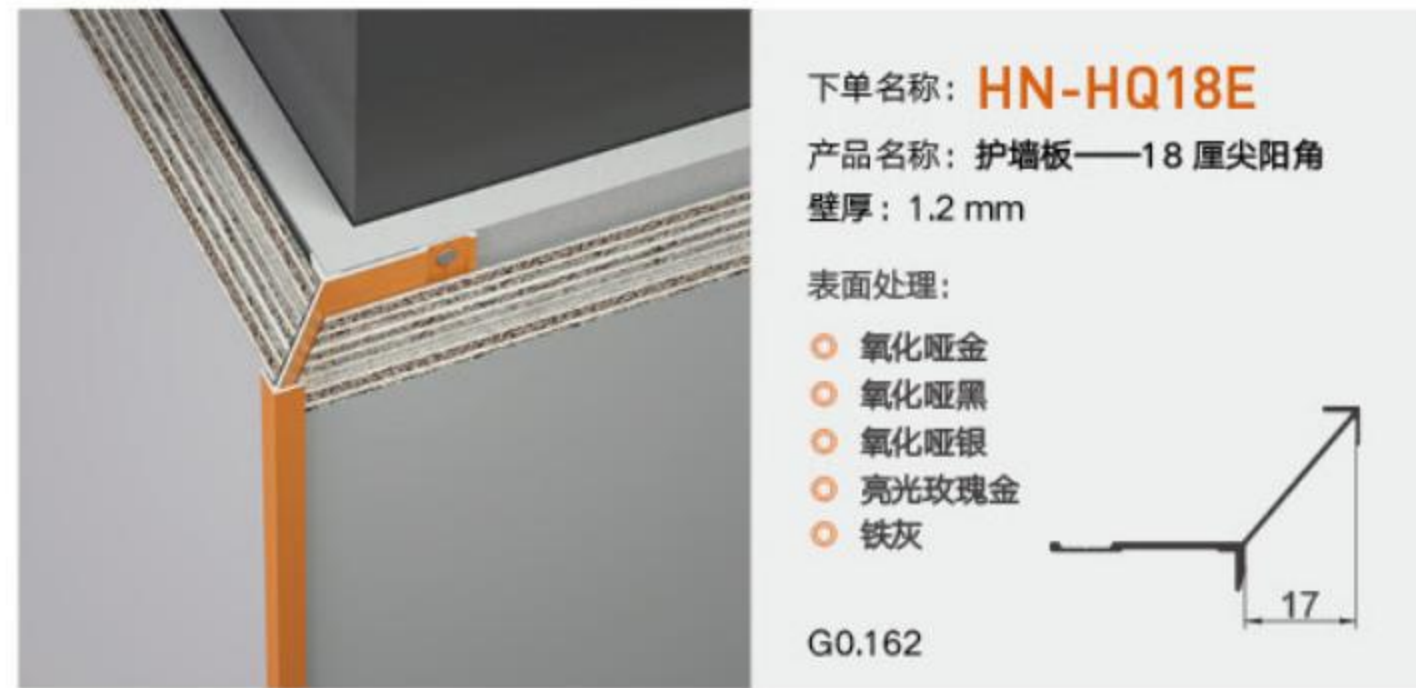
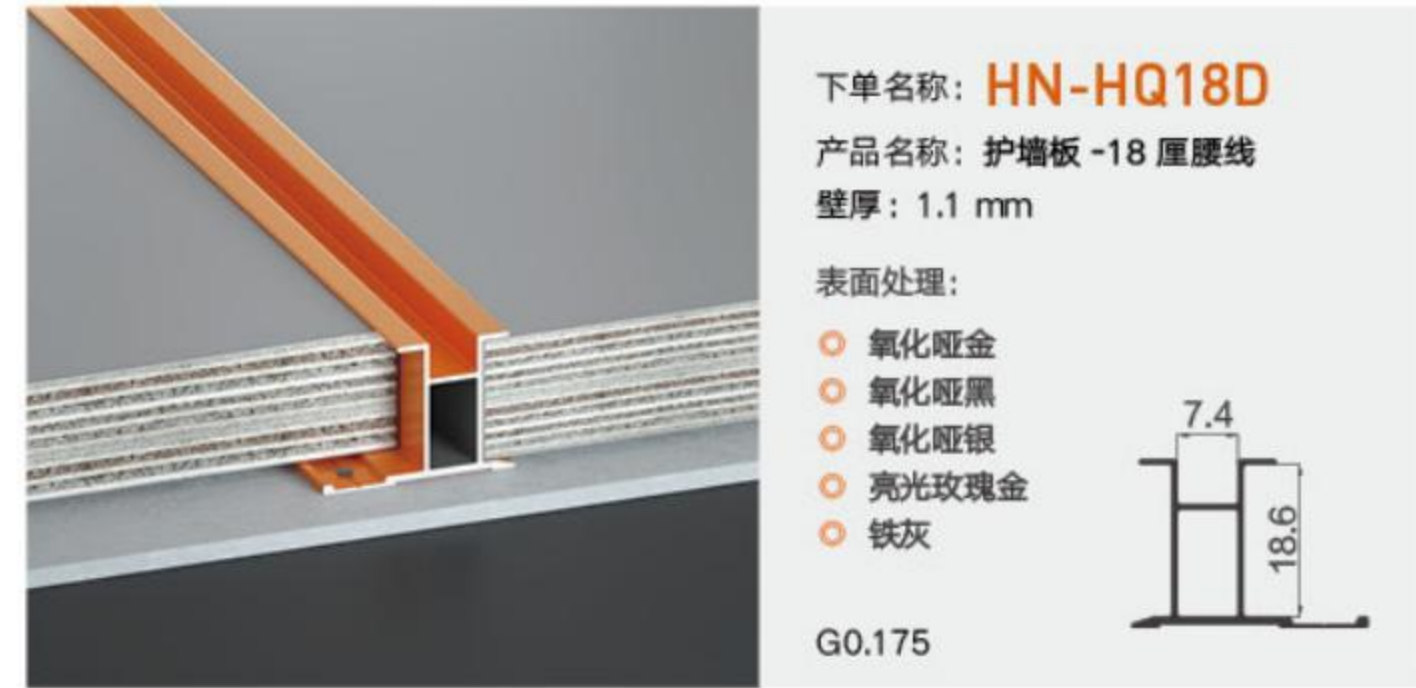
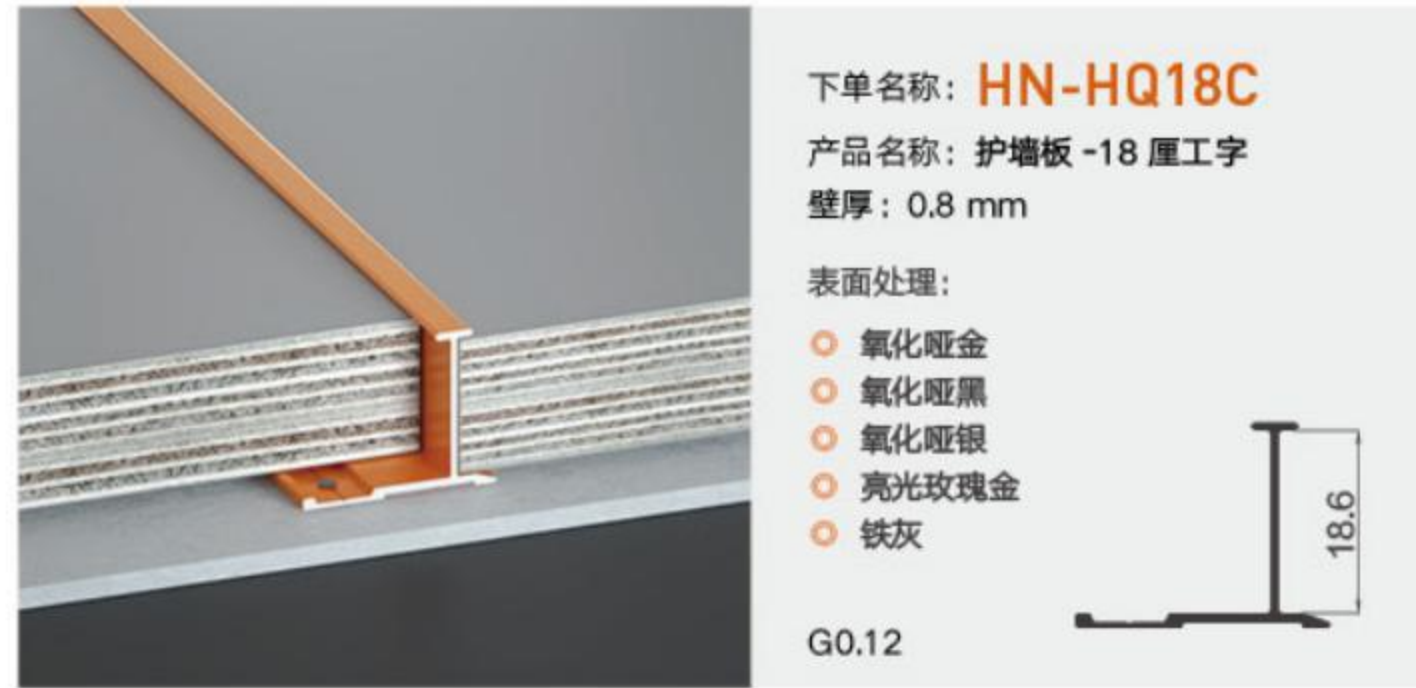
极简是一种人文,更是一种生活态度的追求。简约造型、匠心品质、优质选材,让每一次呼吸都自然清爽,享受高质量睡眠更为安心。

Minimalism is a kind of humanity, but also a pursuit of life attitude. Simple modeling, ingenuity quality, high-quality material selection, so that every breath natural refreshing, enjoy high-quality sleep more secure.

**装饰线系列——18 厘护墙板 / DECORATIVE THREAD**







沉稳不张扬, 带你驶向沉静梦境。  
风格设计线条简单、选材考究, 体验优雅时尚风韵, 演绎理想生活。

Calm not make public, take you to a quiet dream.  
Style design line is simple, material selection is exquisite, experience elegant fashion charm, deduce ideal life.

不经多余的修饰的朴素, 是极简艺术的意境和趣味, 拥有着独特的格调和品味。  
线条流畅、硬朗设计、简约的几何造型, 低调不失奢华。光泽的质感, 触感柔和细腻, 营造饱满的视觉效果。

Simplicity without superfluous modification is the artistic conception and interest of minimalist art, with a unique style and taste.  
Smooth lines, tough design, simple geometric modeling, low-key luxury. Glossy texture, soft and delicate touch, to create a full visual effect.

Wiring/Connection Schematic diagram

线路 / 接线示意图

串联 / 示意图 1

此灯条不能超过 30 米、超过 30 米需使用双头供电接口



串联 / 示意图 2

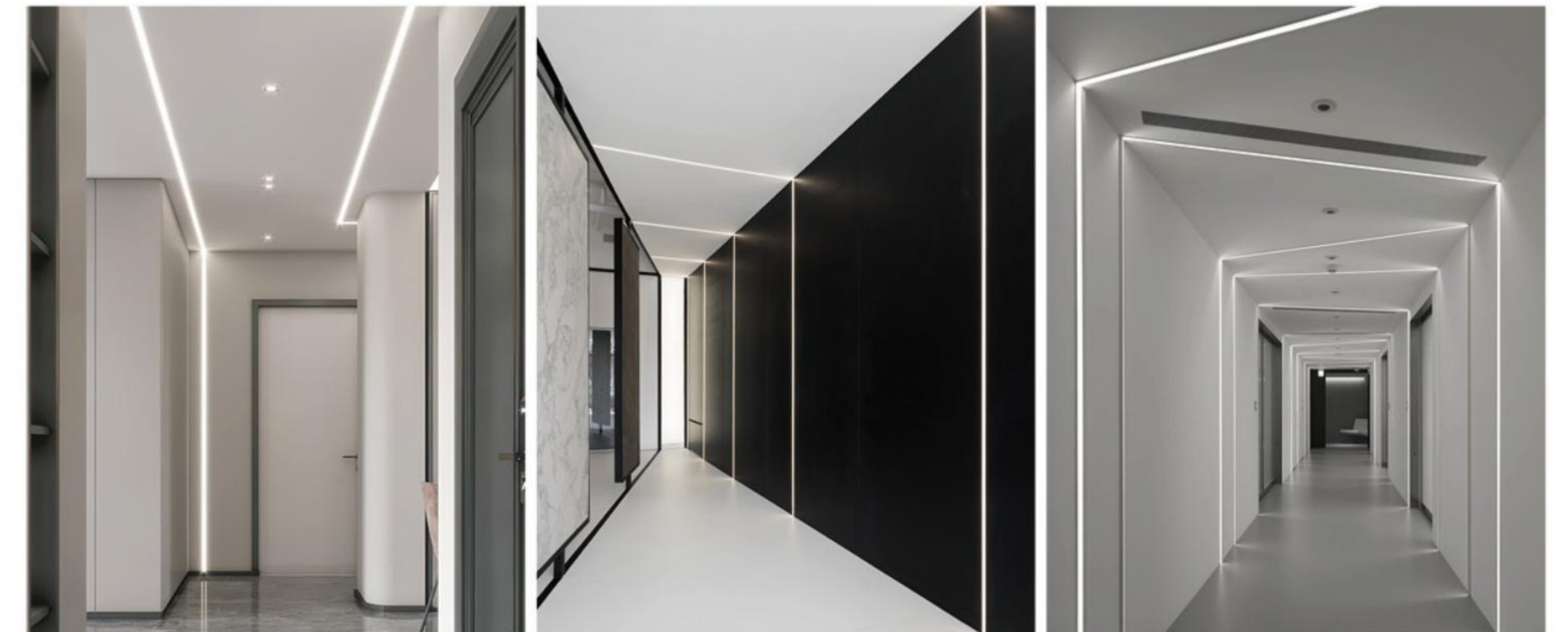
此灯条不能超过 5 米、超过 5 米需使用串联接线方式



案例 1

案例 2

案例 3



案例 4

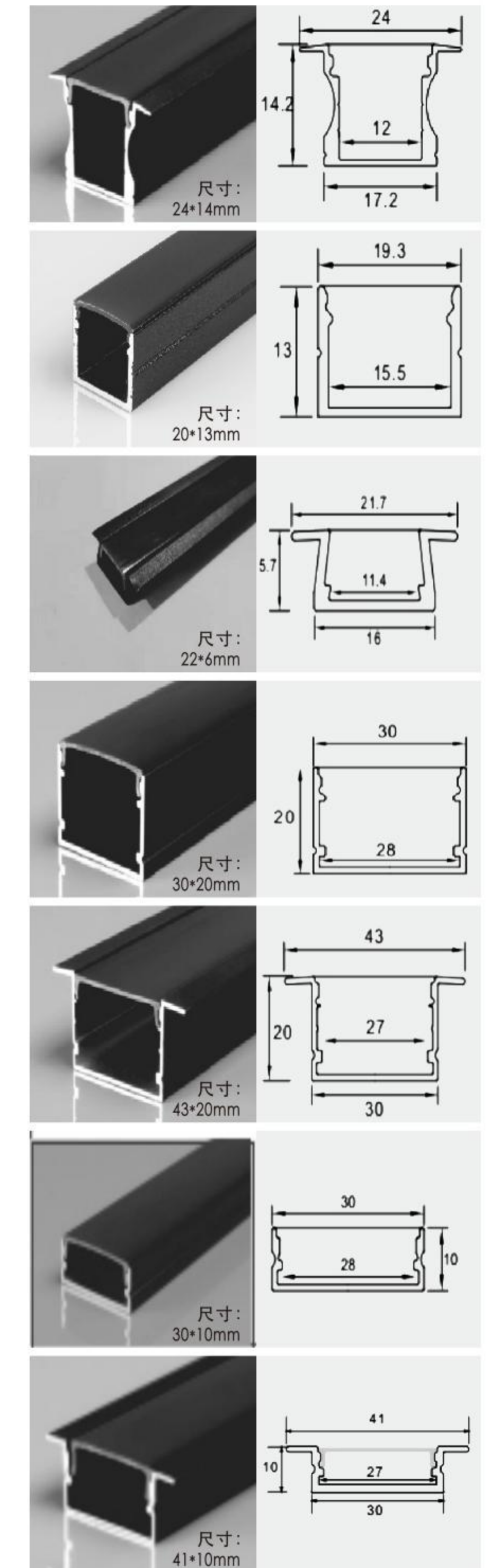
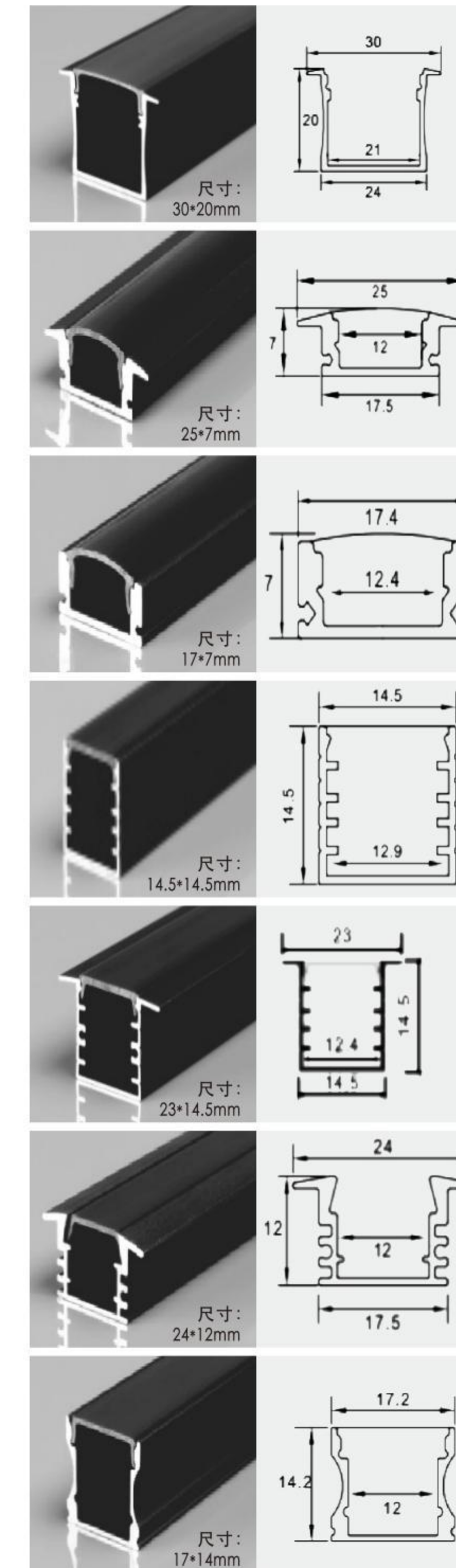
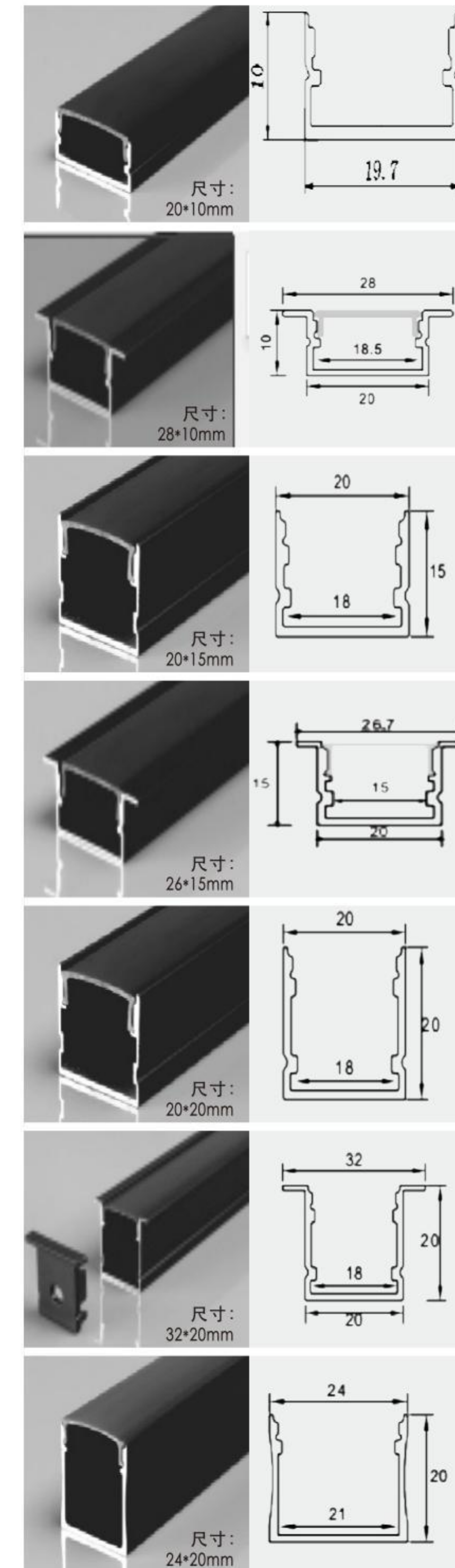
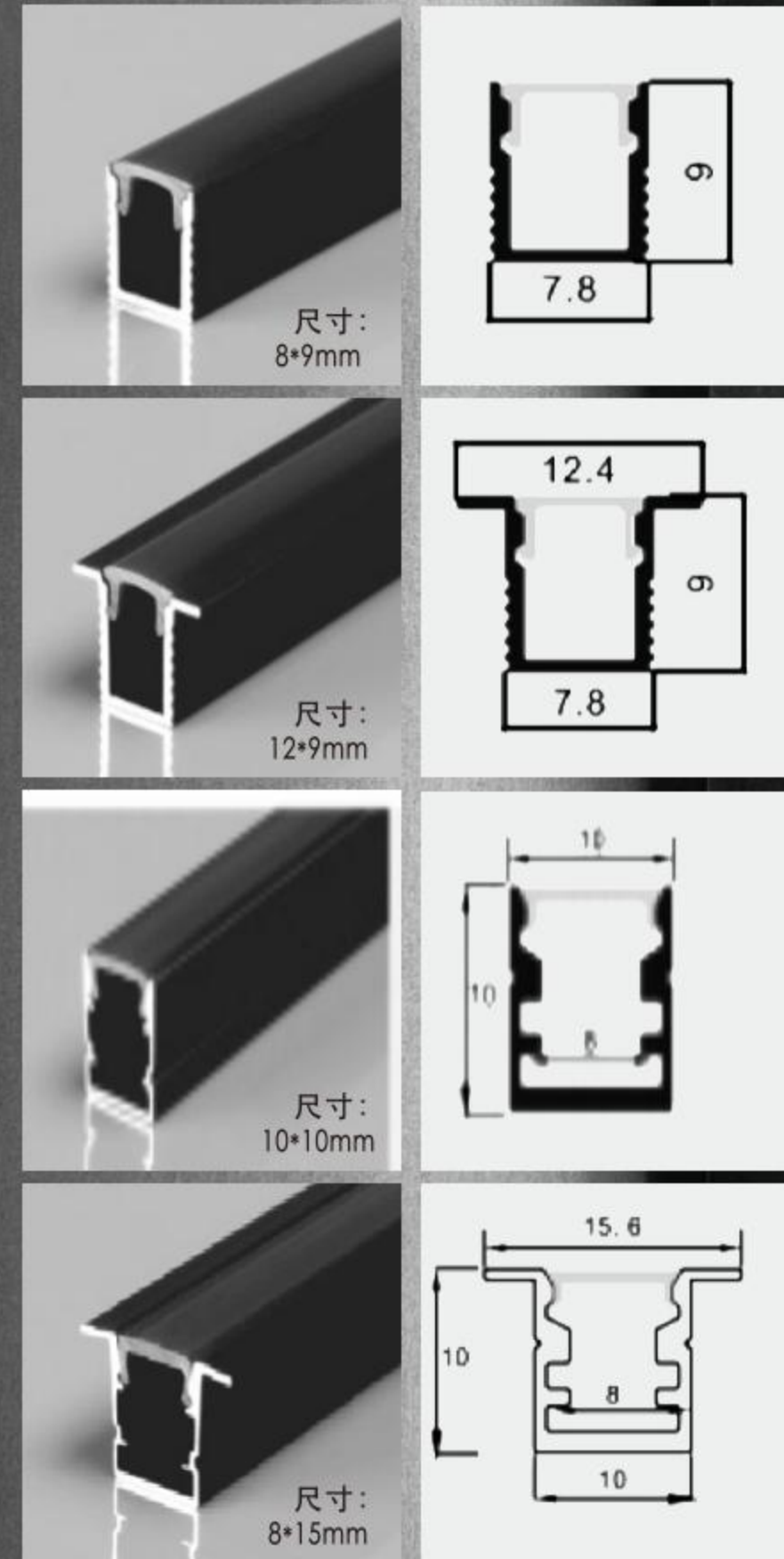
案例 5

案例 6



# 黑色铝材规格

Black Aluminum Profile Specifications





# 硅胶套管规格

Specification of silicone sleeve

## 正发光双色套管

Positively illuminated two-color silicone sleeve

规格 (mm) (发光面*高度) <b>8*4</b>		规格 (mm) (发光面*高度) <b>8*6</b>		规格 (mm) (发光面*高度) <b>8*7</b>		规格 (mm) (发光面*高度) <b>10*10</b>	
穿5mm灯板		穿5mm灯板		穿5mm灯板		穿5mm灯板	
规格 (mm) (发光面*高度) <b>12*12</b>		规格 (mm) (发光面*高度) <b>14*14</b>		规格 (mm) (发光面*高度) <b>15*15</b>		规格 (mm) (发光面*高度) <b>16*16</b>	
穿8mm灯板		穿10mm灯板		穿10mm灯板		穿10-12mm灯板	
规格 (mm) (发光面*高度) <b>18*18</b>		规格 (mm) (发光面*高度) <b>20*10</b>		规格 (mm) (发光面*高度) <b>20*14</b>		<b>T20*14</b>	
穿10mm灯板		穿10mm灯板		穿12mm灯板		穿12mm灯板	
规格 (mm) (发光面*高度) <b>20*20</b>		规格 (mm) (发光面*高度) <b>25*17.5</b>		规格 (mm) (发光面*高度) <b>30*20</b>		<b>40*25</b>	
穿12mm灯板		穿12mm灯板		穿15mm灯板		穿20mm灯板	
规格 (mm) (发光面*高度) <b>50*25</b>		规格 (mm) (发光面*高度) <b>70*30</b>		规格 (mm) (发光面*高度) <b>13*6</b>		规格 (mm) (发光面*高度) <b>15*4.5</b>	
穿20mm灯板		穿20mm灯板		穿8mm灯板		穿12mm灯板	
规格 (mm) (发光面*高度) <b>13*4.5</b>		规格 (mm) (发光面*高度) <b>11*4.5</b>		规格 (mm) (发光面*高度) <b>13*5</b>		规格 (mm) (发光面*高度) <b>11*5</b>	
穿10mm灯板		穿8mm灯板		穿10mm灯板		穿8mm灯板	
规格 (mm) (发光面*高度) <b>6*12</b>		规格 (mm) (发光面*高度) <b>32*18</b>		规格 (mm) (发光面*高度) <b>20*10</b>		规格 (mm) (发光面*高度) <b>22*11</b>	
穿6mm灯板		穿10mm灯板		穿8mm灯板		穿6mm灯板	



## 侧发光双色套管

Side-illuminated two-color silicone sleeve

规格 (mm) (发光面*高度) <b>30*30</b>		规格 (mm) (发光面*高度) <b>20*20</b>		规格 (mm) (发光面*高度) <b>16*16</b>		规格 (mm) (发光面*高度) <b>12*12</b>	
穿10mm灯板		穿10mm灯板		穿10mm板		穿8mm灯板	
规格 (mm) (发光面*高度) <b>10*10</b>		规格 (mm) (发光面*高度) <b>6*12</b>		规格 (mm) (发光面*高度) <b>7*11</b>		规格 (mm) (发光面*高度) <b>11*15</b>	
穿6mm灯板		穿8mm灯板		穿6mm灯板		穿11mm灯板	
规格 (mm) (发光面*高度) <b>9.5*15</b>		规格 (mm) (发光面*高度) <b>5*12</b>		规格 (mm) (发光面*高度) <b>6*9.2</b>		规格 (mm) (发光面*高度) <b>8*17</b>	
穿8mm灯板		穿5mm灯板		穿6mm灯板		穿8mm灯板	
规格 (mm) (发光面*高度) <b>9*22</b>		规格 (mm) (发光面*高度) <b>10*23</b>		规格 (mm) (发光面*高度) <b>10*23</b>		规格 (mm) (发光面*高度) <b>15*27</b>	
穿10mm灯板		穿10mm灯板		穿10mm灯板		穿10-12mm灯板	
规格 (mm) (发光面*高度) <b>12*25</b>		规格 (mm) (发光面*高度) <b>8*15</b>		规格 (mm) (发光面*高度) <b>6*13</b>		规格 (mm) (发光面*高度) <b>10*18</b>	
穿12mm灯板		穿6mm灯板		穿8mm灯板		穿10mm灯板	
规格 (mm) (发光面*高度) <b>10*18</b>		规格 (mm) (发光面*高度) <b>12*20</b>		规格 (mm) (发光面*高度) <b>10*20</b>		规格 (mm) (发光面*高度) <b>4*10</b>	
穿10mm灯板		穿10mm灯板		穿12mm灯板		穿5mm灯板	





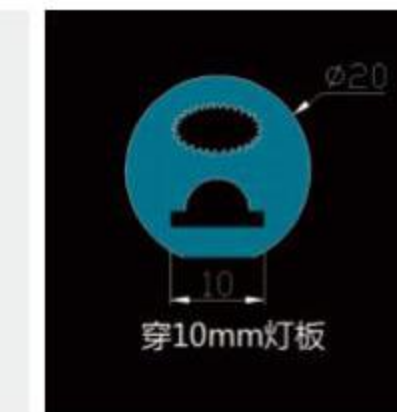
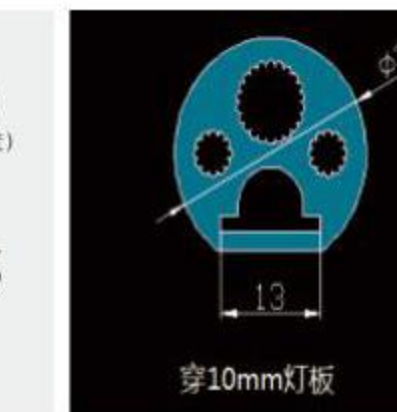

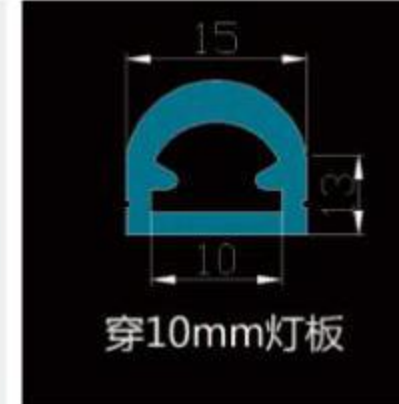
# 硅胶套管规格

Specification of silicone sleeve

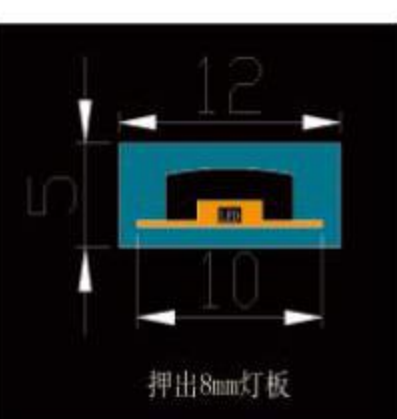
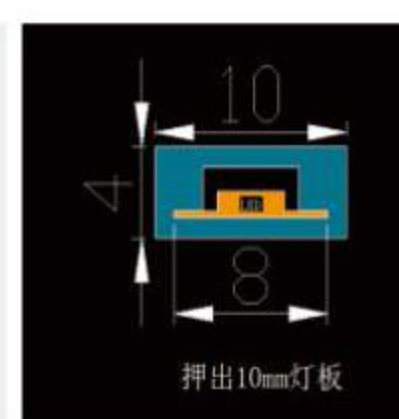
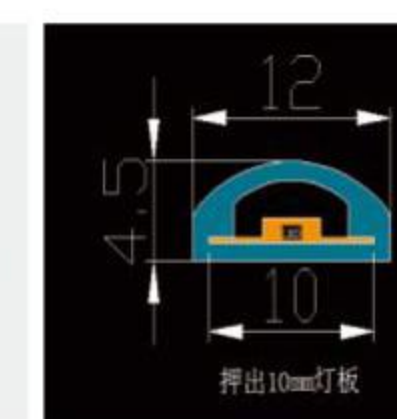
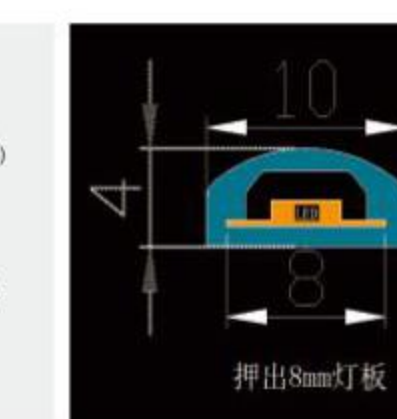
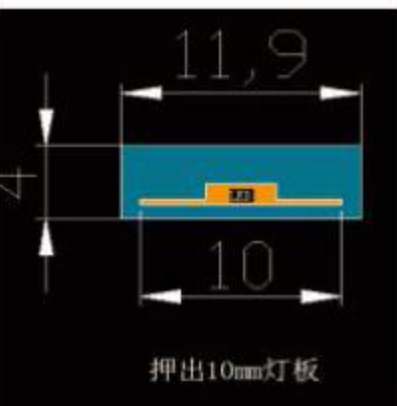
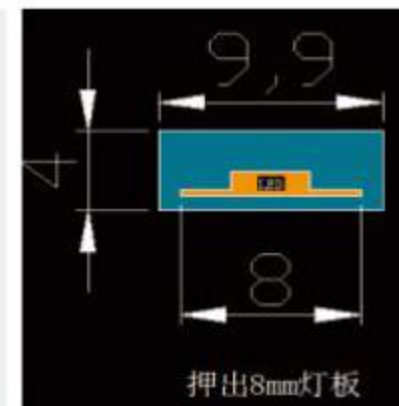
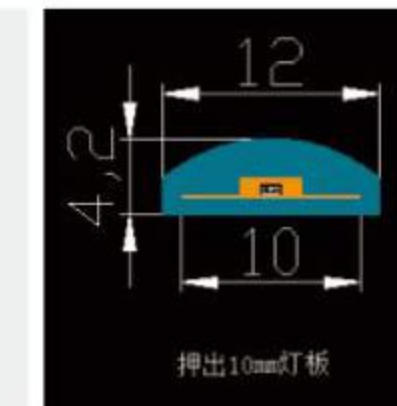
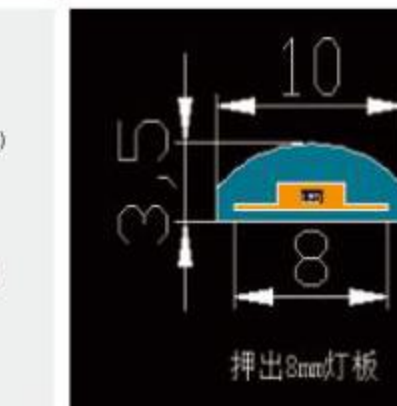
## 侧发光双色套管 Side-illuminated two-color silicone sleeve

规格 (mm) (发光面*高度)		规格 (mm) (发光面*高度)		规格 (mm) (发光面*高度)		规格 (mm) (发光面*高度)	
<b>D13</b>	穿5mm灯板	<b>D16</b>	穿5mm灯板	<b>D19</b>	穿6mm灯板	<b>D22</b>	穿6mm灯板
规格 (mm) (发光面*高度)		规格 (mm) (发光面*高度)					
<b>D22</b>	穿10mm灯板	<b>D25</b>	穿8mm灯板				

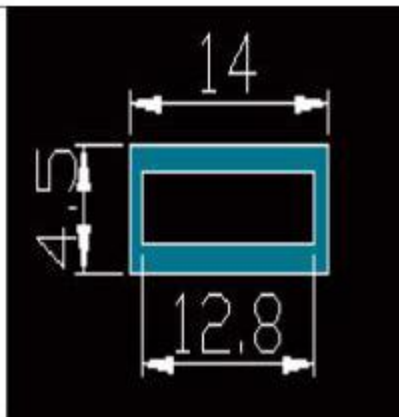
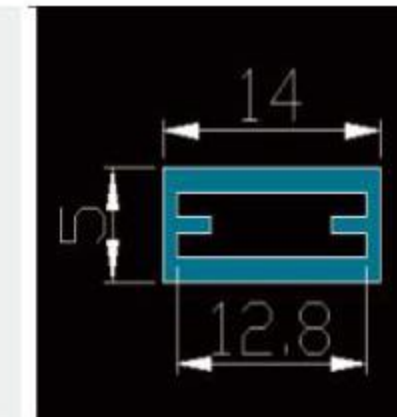
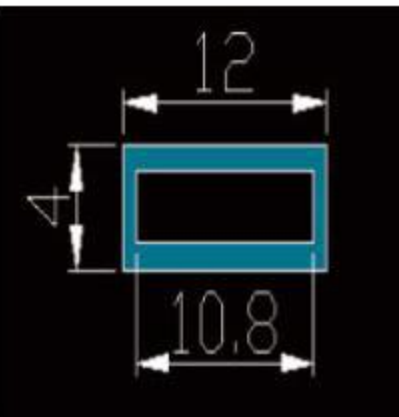
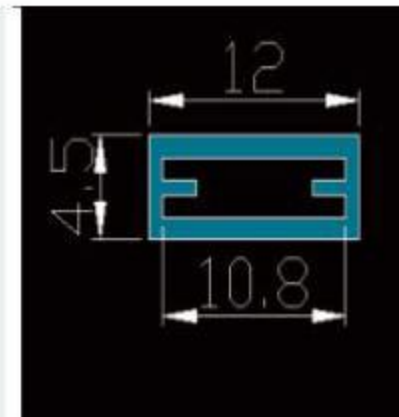
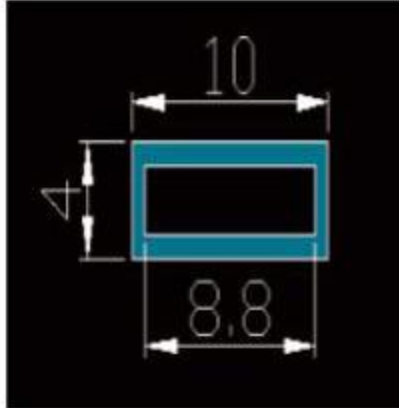
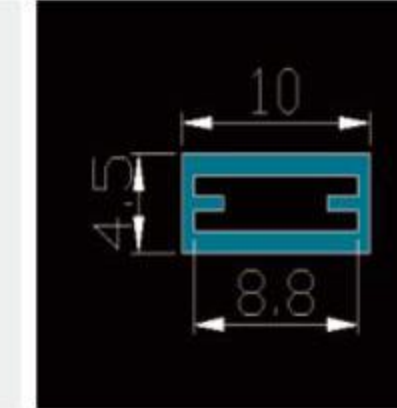
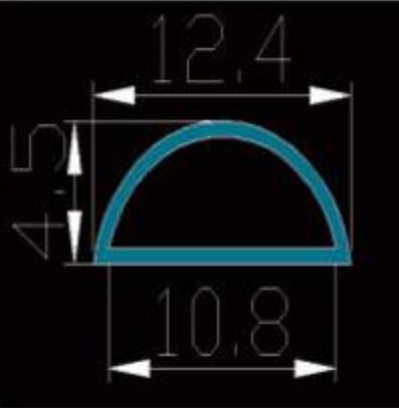
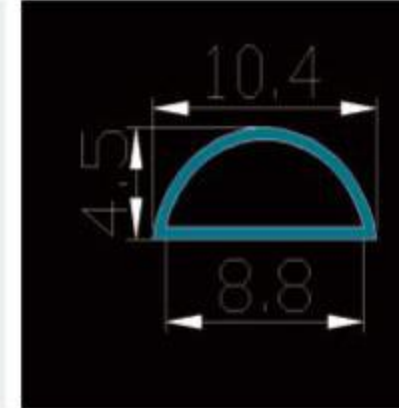
## 270度发光套管/180度发光套管 Sleeves with a luminous angle of 270 degrees/180 degrees

规格 (mm) (发光面*高度)		规格 (mm) (发光面*高度)		规格 (mm) (发光面*高度)		规格 (mm) (发光面*高度)	
<b>D13</b>	穿5mm灯板	<b>D16</b>	穿8mm灯板	<b>D20</b>	穿10mm灯板	<b>D25</b>	穿10mm灯板
规格 (mm) (发光面*高度)		规格 (mm) (发光面*高度)					
<b>13*13</b>	穿8mm灯板	<b>15*13</b>	穿10mm灯板				

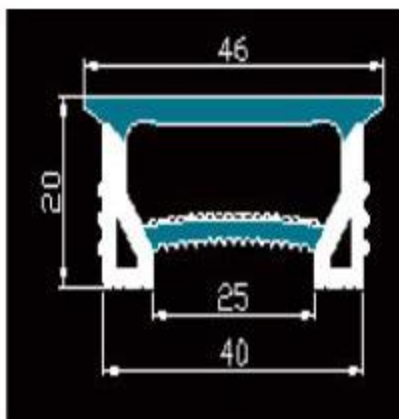
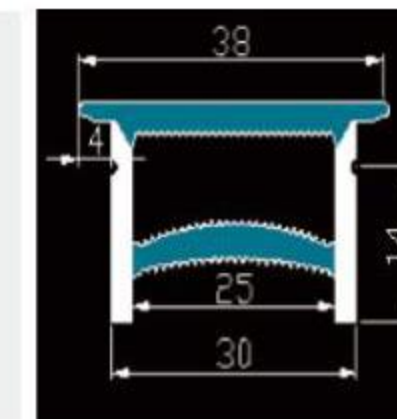
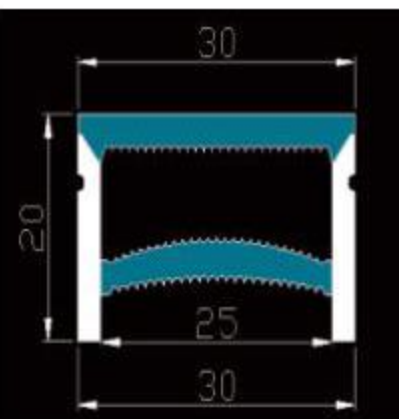
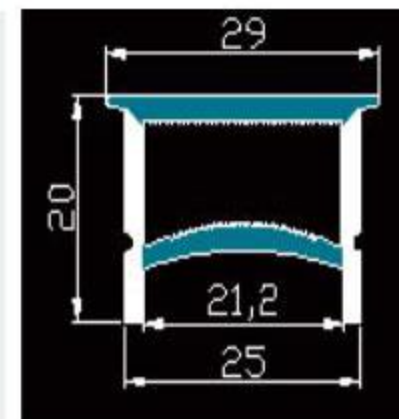
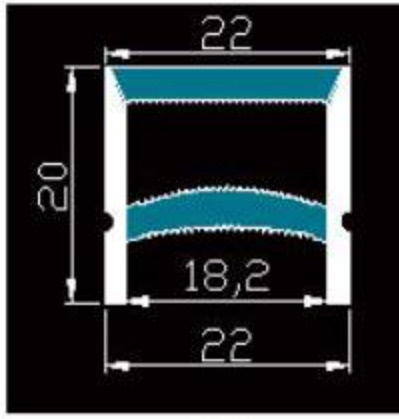
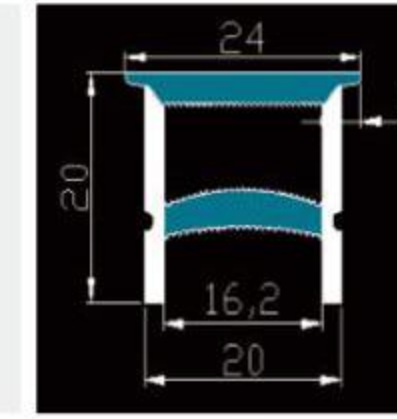
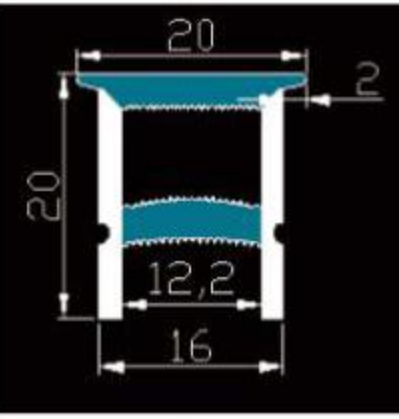
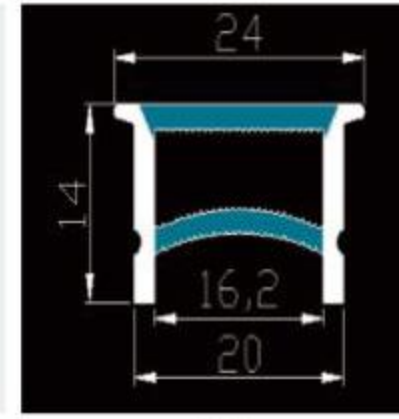
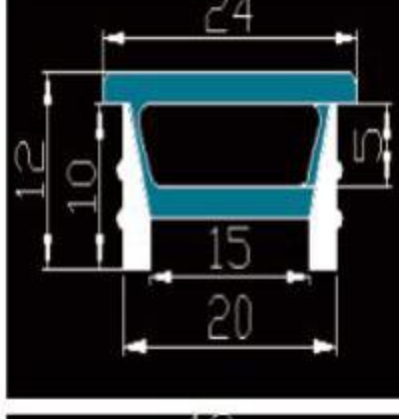
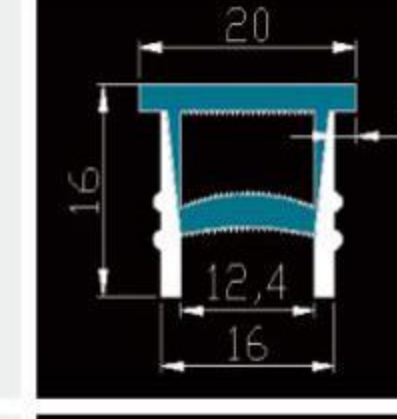
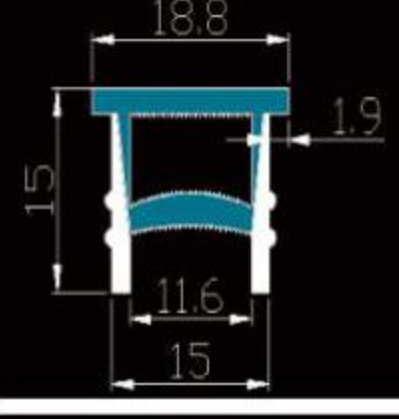
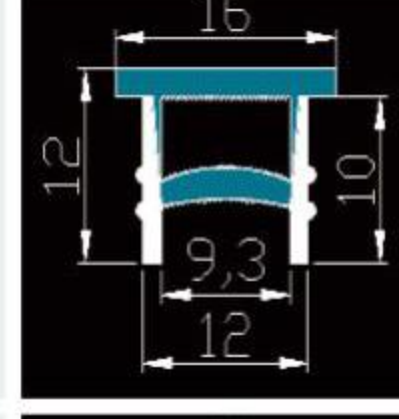
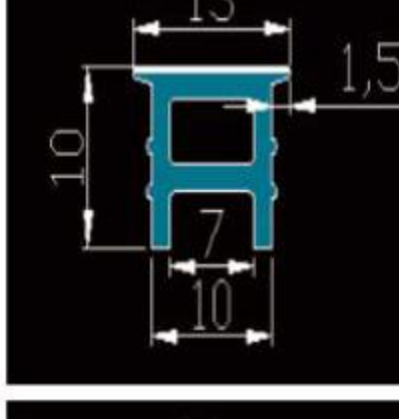
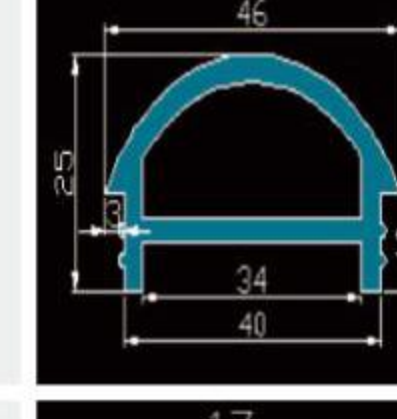
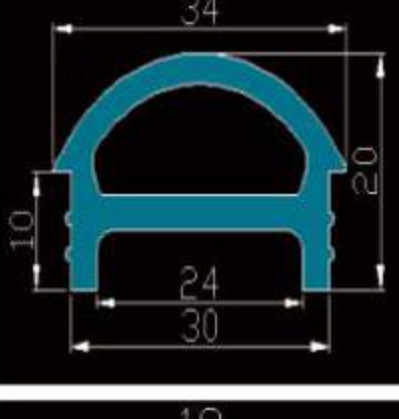
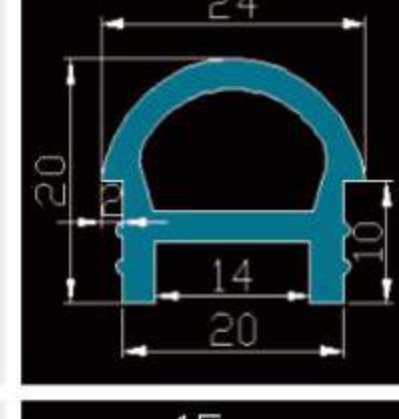
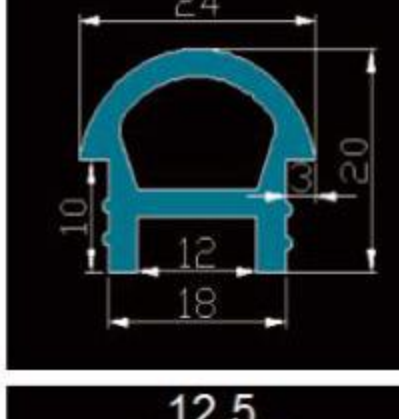
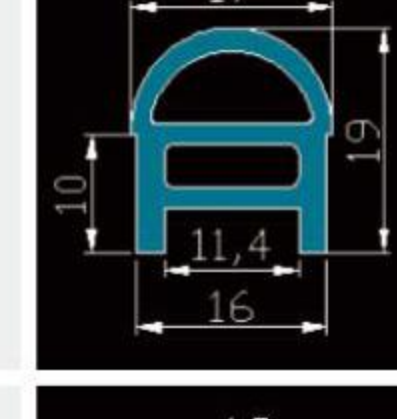
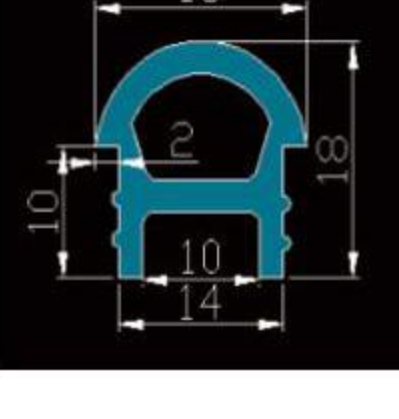
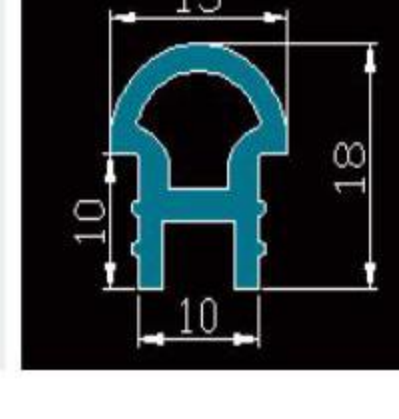
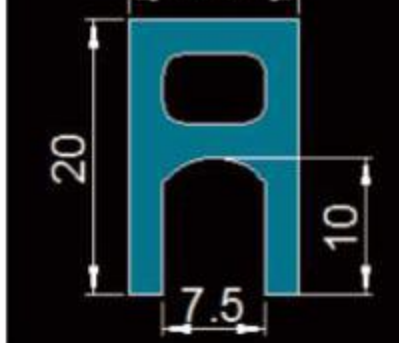
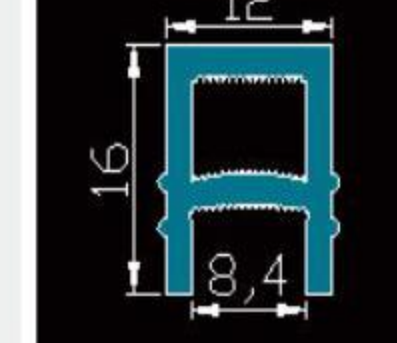
## 透明铂金IP67/68硅胶灯带一体挤出 IP67/IP68 Silicone Light Strip

规格 (mm) (发光面*高度)		规格 (mm) (发光面*高度)		规格 (mm) (发光面*高度)		规格 (mm) (发光面*高度)	
<b>10mm 空心</b>	押出8mm灯板	<b>8mm 空心</b>	押出10mm灯板	<b>10mm 空心</b>	押出10mm灯板	<b>8mm 空心</b>	押出8mm灯板
规格 (mm) (发光面*高度)		规格 (mm) (发光面*高度)		规格 (mm) (发光面*高度)		规格 (mm) (发光面*高度)	
<b>10mm 空心</b>	押出10mm灯板	<b>8mm 空心</b>	押出8mm灯板	<b>10mm 空心</b>	押出10mm灯板	<b>8mm 空心</b>	押出8mm灯板

## 透明铂金硅胶灯带(卡槽)套管 Transparent silicone light strip (slot) sleeve

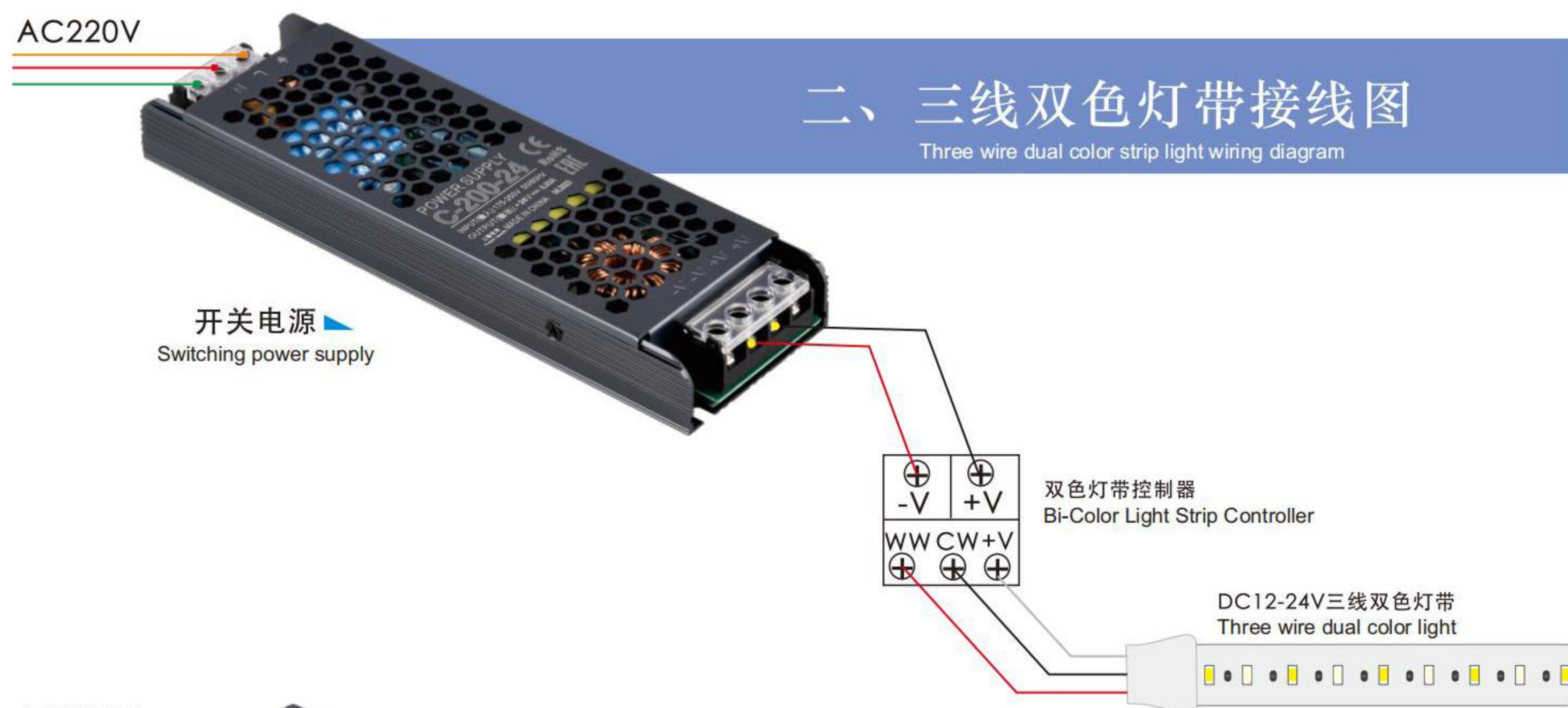
规格 (mm) (发光面*高度)		规格 (mm) (发光面*高度)		规格 (mm) (发光面*高度)		规格 (mm) (发光面*高度)	
<b>12mm 套管</b>		<b>12mm 卡槽</b>		<b>10mm 套管</b>		<b>10mm 卡槽</b>	
规格 (mm) (发光面*高度)		规格 (mm) (发光面*高度)		规格 (mm) (发光面*高度)		规格 (mm) (发光面*高度)	
<b>8mm 套管</b>		<b>8mm 卡槽</b>		<b>10mm 套管</b>		<b>8mm 套管</b>	

## 光学硅胶面罩 Optical Silicone Mask

规格 (mm) (发光面*高度)		规格 (mm) (发光面*高度)		规格 (mm) (发光面*高度)		规格 (mm) (发光面*高度)	
<b>40*20</b>		<b>30*20</b>		<b>30*20</b>		<b>25*20</b>	
规格 (mm) (发光面*高度)		规格 (mm) (发光面*高度)		规格 (mm) (发光面*高度)		规格 (mm) (发光面*高度)	
<b>22*20</b>		<b>20*20</b>		<b>16*20</b>		<b>20*14</b>	
规格 (mm) (发光面*高度)		规格 (mm) (发光面*高度)		规格 (mm) (发光面*高度)		规格 (mm) (发光面*高度)	
<b>20*10</b>		<b>16*16</b>		<b>15*15</b>		<b>12*12</b>	
规格 (mm) (发光面*高度)		规格 (mm) (发光面*高度)		规格 (mm) (发光面*高度)		规格 (mm) (发光面*高度)	
<b>10*10</b>		<b>40*25</b>		<b>30*20</b>		<b>20*20</b>	
规格 (mm) (发光面*高度)		规格 (mm) (发光面*高度)		规格 (mm) (发光面*高度)		规格 (mm) (发光面*高度)	
<b>18*20</b>		<b>16*19</b>		<b>14*18</b>		<b>10*18</b>	
规格 (mm) (发光面*高度)		规格 (mm) (发光面*高度)					
<b>12.5*20</b>		<b>12*16</b>					



## 灯带接线图 Light Strip Wiring Diagram



**温馨提示:**

- 1、非专业人员禁止操作，操作前请认真阅读使用说明书。
- 2、严禁带电操作，接线前请务必切断电源。
- 3、请注意电源的输出电压必须和灯带（控制器）的输入电压一致，否则将会不亮或者将灯带（控制器）烧毁。

**Warm tips:**

- 1.Non-professionals are prohibited to operate, please read the instructions carefully before operation.
- 2.Strictly prohibit operation with electricity, please be sure to cut off the power supply before wiring.
3. Please note that the output voltage of the power supply must be the same as the input voltage of the light strip (controller), otherwise it will not be bright or the strip (controller) burned.



专业术语 Terminology	释义说明 Interpretation
光通量 Luminous Flux	单位时间内发出的可见光的量的总和用Φ表示,单位为流明Lm The sum of the amount of visible light emitted per unit of time is expressed in Φ, and the unit is lumen Lm.
光效 Luminance Efficacy	即发光效率,是光通量与消耗的电功率的比值,单位为Lm/W The ratio of luminous flux to electrical energy consumption in Lm/W.
照度 Illuminance	是描述照射到某一表面的光通量的参数,用符号E表示,单位为勒克斯lx It refers to the parameter of the luminous flux irradiated on a certain surface, represented by the symbol E, in units of lux lx.
照度比 Illuminance Ratio	局部照明与基础照明形成对比的取值 Taking values for localized lighting to contrast with base lighting.
亮度 Brightness	是表征发光面或被照面反射的发光强弱的物理量 It is a physical quantity that characterizes the luminous intensity of a luminous surface or the luminous intensity reflected from an illuminated surface.
色温 Color temperature	色温,即光的颜色。用绝对温度K表示 Color temperature, the color of light. Expressed in absolute temperature K.
显色性 Color Rendering	是光源对物体真实颜色的还原程度 It is the degree to which a light source reproduces the true color of an object.
光束角 Beam Angle	指于垂直光束中心线一平面上,光强度等于50%最大光强度的二个方向之间的夹角 The angle between two directions in a plane perpendicular to the centerline of the beam, where the light intensity is equal to 50% of the maximum light intensity.
结温 Junction Temperature	即半导体芯片工作时结区温度 Temperature in the junction region of a semiconductor chip during operation.
眩光 Glare	视野内有亮度极高的物体或强烈的亮度对比,则会引起不舒适或造成视觉降低的现象 A condition in which vision is uncomfortable or reduced due to the presence of extremely bright objects or strong contrasts in the field of vision.
灯具效率 Luminaire Efficiency	在规定条件下测得的灯具所发出的灯具光通量与光源输出光通量的比值 The ratio of luminaire luminous flux emitted by a luminaire to the output luminous flux of the light source measured under specified conditions.
光衰 Luminous Attenuation	在光源的使用过程中,随着时间的推移,光通量不断减弱的过程称为光衰 During the use of a light source, the process of diminishing luminous flux over time is called light decay.
照明方式 Lighting System	直接照明型、半直接照明、中间照明、半间接照明、间接照明型 Direct lighting type, semi-direct lighting, intermediate lighting, semi-indirect lighting, indirect lighting type

标准照明体 Standard Illuminates

Illuminator	1931 CIE	1976 CIE
A光源 (2856K)	x=0.4476 y=0.4475	u'=0.2560 v'=0.5243
B光源 (4874K)	x=0.3485 y=0.3517	u'=0.2137 v'=0.4852
C光源 (6774K)	x=0.3101 y=0.3163	u'=0.2009 v'=0.4610
D65光源 (6504K)	x=0.3127 y=0.3291	u'=0.1978 v'=0.4684
E光源 (5448K)	x=0.3333 y=0.3333	u'=0.2105 v'=0.4737

色差公式 Color difference Formulas

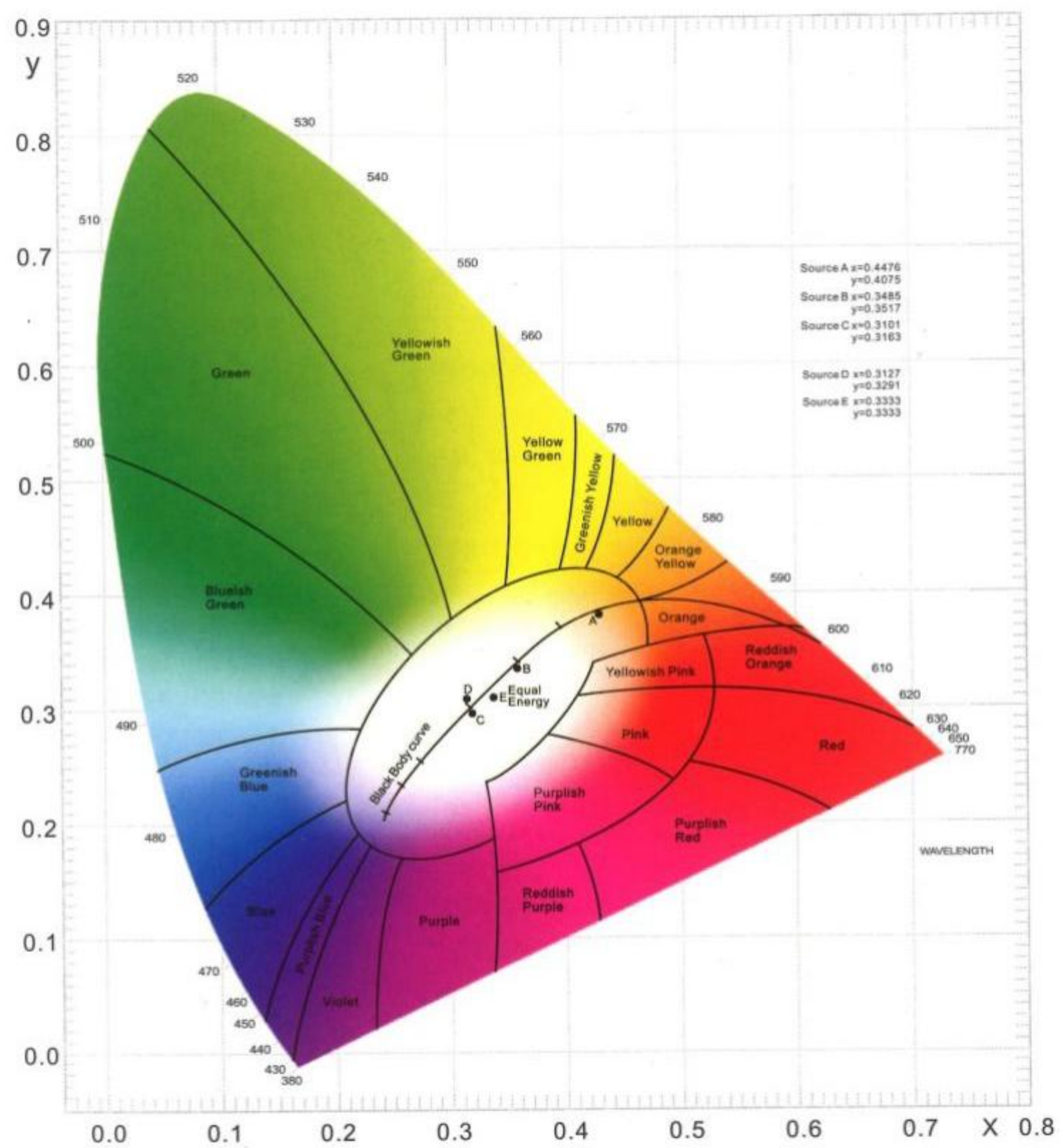
CIE LAB色空间

$\Delta E^*(L^*a^*b^*) = [(\Delta L^*)^2 + (\Delta a^*)^2 + (\Delta b^*)^2]^{1/2}$   
 $L^* = 116(Y/Y_0)^{1/3} - 16$   
 $a^* = 500[(X/Y_0)^{1/3} - (Y/Y_0)^{1/3}]$   
 $b^* = 200[(Y/Y_0)^{1/3} - (Z/Z_0)^{1/3}]$   
 其中X0、Y0、Z0是CIE标准照明体(例如D65)的色坐标,Y/Y0>0.008856

CIE LUV色空间

$\Delta E^*(L^*u^*v^*) = [(\Delta L^*)^2 + (\Delta u^*)^2 + (\Delta v^*)^2]^{1/2}$   
 $L^* = 116(Y/Y_0)^{1/3} - 16$   
 $u^* = 13L^*(u'-u'0')$   
 $v^* = 13L^*(v'-v'0')$   
 其中X0、Y0、Z0、u'0'和v'0'是CIE标准照明体(例如D65)的色坐标,Y/Y0>0.008856

色度图 Chromaticity diagram. CIE1931色度图



说明 Description

国际照明委员会(CIE)1931年制定了一个色度图,用组成某一颜色的三基色比例来规定这一颜色,即用三种基色相加的比例来表示某一颜色,任何颜色都用匹配该颜色的三基色的比例加以规定,因此每一颜色都在色度图中占有确定的位置。  
 色度图中: X轴色度坐标相当于红基色的比例;Y轴色度坐标相当于绿基色的比例。图中没有Z轴色度坐标(即蓝基色所占的比例),因为比例系数X+Y+Z=1,Z的坐标值可以推算出来,即1-(X+Y)=Z。

Chromaticity diagram: X axis chromaticity coordinate is equivalent to the proportion of red base color; Y axis chromaticity coordinate is equivalent to the proportion of green base color. There is no Z-axis chromaticity coordinate (i.e., the proportion of blue-based colors), because the scale factor X + Y + Z = 1, the value of Z can be deduced from the coordinates, i.e., 1-(X+Y)=Z.

色度图中的弧形曲线上的各点是光谱上的各种颜色即光谱轨迹,是光谱各种颜色的色度坐标。红色波段在图的右下部,绿色波段在左上角,蓝紫色波段在图的左下部。图下方的直线部分,即连接400nm和700nm的直线,是光谱上所没有的、由紫到红的系列。靠近图中心的C是白色相当于中午阳光的光色,其色度坐标为X=0.3101,Y=0.3162,Z=0.3737。

The points on the arc curve in the chromaticity diagram are the various colors of the spectrum, i.e., the spectral trajectories, which are the chromaticity coordinates of the various colors of the spectrum. The red band is in the lower right part of the graph, the green band is in the upper left corner, and the blue-violet band is in the lower left part of the graph. The straight line portion at the bottom of the graph, i.e., the line connecting 400 nm and 700 nm, is a series from violet to red, which is not found in the spectrum. Near the center of the diagram, C is the white equivalent of the light color of the midday sun, with chromaticity coordinates X=0.3101, Y=0.3162 and Z=0.3737.

黑体是指能够完全吸收任何波长的入射辐射,并且具有最大辐射率的物体,即光谱吸收比恒等于1的完全辐射体。而黑体不同温度的光色变化在色度图上又形成了一个弧形轨迹,这个轨迹叫黑体轨迹曲线。黑体的光谱分布特性可由普朗克公式给出,因此黑体轨迹曲线又称为普朗克曲线。

A blackbody is an object that can completely absorb incident radiation of any wavelength and has the maximum emissivity, i.e., a completely radiating body whose spectral absorption ratio is constant equal to one. And the blackbody light color changes at different temperatures in the chromaticity diagram and the formation of an arc-shaped trajectory, this trajectory is called the blackbody trajectory curve. The spectral distribution characteristics of the blackbody can be given by Planck's formula, so the blackbody trajectory curve is also known as Planck's curve.

色度学换算公式 Colorimetry Formulas

由X,Y,Z计算1931CIEx,y,z:  
 $x = X/(X+Y+Z)$   
 $y = Y/(X+Y+Z)$   
 $z = 1 - (x+y)$

由1976 CIE u',v'计算1931CIEx,y:  
 $x = (27u'^4)/[(9u'^2) - 12v' + 9]$   
 $y = (3v')/[(9u'^2) - 12v' + 9]$

由1931CIEx,y计算1960CIEU,V:  
 $u = 4x/(-2x+12y+3)$   
 $v = 6y/(-2x+12y+3)$

由1931 CIE X,Y,Z计算1976 CIE u',v':  
 $U' = 4X/(X-15Y+3Z)$   
 $V' = 9Y/(X+15Y+3Z)$

由x,y,Y(cd/m2)计算1931 CIE X,Y,Z:  
 $X = (x/y) Y$   
 $Y = cd/m^2$   
 $Z = [(1-x-y)/y] Y$

由1931 CIE X,Y,Z计算1960 CIE u,v:  
 $u = 4X/(X+15Y+3Z)$   
 $v = 6Y/(X+15Y+3Z)$

由1976 CIE u',v'计算1960 CIE x,y:  
 $u = u'$   
 $v = (2v'/3)$

由1931 CIE x,y计算1976 CIE u',v':  
 $u' = 4x/(-2x+12y+3)$   
 $v' = 9y/(-2x+12y+3)$

商业建筑 照明标准值 Standard values for commercial building lighting

场所 Places	参考平面及其高度 Reference plane and its height	照度标准值 (lx) Illuminance standard value	UGR	Ra
一般商业营业厅 General commercial business halls	0.75m水平面 Level surface	300	22	80
高档商店营业厅 Upscale store business halls	0.75m水平面 Level surface	500	22	80
一般超市营业厅 General supermarkets business halls	0.75m水平面 Level surface	300	22	80
高档超市营业厅 High-end supermarket business halls	0.75m水平面 Level surface	500	22	80
收款台 Checkout counter	台面 top of a table	500	-	80

图书馆建筑 照明标准值 Standard values for commercial building lighting

房间或场所 Room or place	参考平面及其高度 Reference plane and its height	照度标准值 (lx) Illuminance standard value	UGR	Ra
一般阅览室 General Reading Room	0.75m水平面 Level surface	300	19	80
国家、省市及其它重要图书馆的阅览室 Reading Rooms in National, Provincial and Municipal Libraries and Other Important Libraries	0.75m水平面 Level surface	500	19	80
老年阅览室 Elderly Reading Room	0.75m水平面 Level surface	500	19	80
珍善本、舆图阅览室 Reading Room for Rare Books and Maps	0.75m水平面 Level surface	500	19	80
陈列室、目录厅(室)、出纳厅 Showroom, Cataloging Room, Cashier's Room	0.75m水平面 Level surface	300	19	80
书库 Bookstore	0.25m水平面 Level surface	50	-	80
工作间 Workstations	0.75m水平面 Level surface	300	19	80

博物馆建筑 照明标准值 Museum Lighting standard values

房间或场所 Room or place	参考平面及其高度 Reference plane and its height	照度标准值 (lx) Illuminance standard value
对光特别敏感的展品: 纺织品、织绣品、绘画、纸质物品、彩绘、陶(石)器、染色皮革、动物标本等 Exhibits that are particularly sensitive to light: textiles, embroidery, painted paper, colored paintings, pottery, dyed leather, taxidermy, etc.	展品面 Exhibition surface	50
对光特别敏感的展品: 油画、蛋清画、不染色皮革、角制品、骨制品、象牙制品、竹木制品和漆器等 Exhibits that are particularly sensitive to light: oil paintings, egg-white paintings, undyed leather, horn products, bone products, ivory products, bamboo and wood products, lacquer ware, etc.	展品面 Exhibition surface	150
对光不敏感的展品: 金属制品、石质器物、陶瓷器、玉石器、岩矿标本、玻璃制品、搪瓷制品、珐琅器等 Exhibits that are not sensitive to light: metalwork, stoneware, ceramics, precious stones, rock and mineral specimens, glassware, enamelware, enamelware, etc.	展品面 Exhibition surface	300

影剧院建筑 照明标准值 Standard values for the architecture of cinemas and theaters

房间或场所 Room or place	参考平面及其高度 Reference plane and its height	照度标准值 (lx) Illuminance standard value	UGR	Ra
门厅 Foyer	地面 Ground level	200	-	80
观众厅 Audience Hall	影院 Theater	0.75m水平面 Level surface	100	22
	剧场 Theater	0.75m水平面 Level surface	200	22
观众休息厅 Audience Lounge	影院 Cinema	地面 Ground level	150	22
	剧场 Theater	地面 Ground level	200	22
排练厅 Rehearsal Hall	地面 Ground level	300	22	80
化妆室 Dressing Room	一般活动区 General Activity Area	0.75m水平面 Level surface	150	22
	化妆台 Dressing table	1.1m高处垂直面 High vertical plane	500	-

酒店建筑 照明标准值 Standard values for hotel

房间或场所 Room or place	参考平面及其高度 Reference plane and its height	照度标准值 (lx) Illuminance standard value	UGR	Ra
客房 Room	一般活动区 General activity area	0.75m水平面 Level surface	75	-
	床头 Bedside	0.75m水平面 Level surface	150	-
	写字台 Writing desk	台面 Top of a table	300	-
	卫生间 Bathroom	0.75m水平面 Level surface	150	-
中餐厅 Chinese Restaurant	0.75m水平面 Level surface	200	22	80
西餐厅、酒吧间、咖啡厅 Western Restaurant, Bar, Café	0.75m水平面 Level surface	100	-	80
多功能厅 Multi-functional hall	0.75m水平面 Level surface	300	22	80
门厅、总服务台 Foyer, Main desk	地面 Ground level	300	-	80
休息厅 Lounge	地面 Ground level	200	22	80
客房层走廊 Guest Room Level Corridor	地面 Ground level	50	-	80
厨房 Kitchen	台面 Top of a table	200	-	80
洗衣房 Laundry Room	0.75水平面 Level surface	200	-	80



无彩电转播的体育建筑 照明标准值 Standard values for lighting of sports buildings without color TV broadcasting

运动项目 Sporting event	参考平面及其高度 Reference plane and its height	照度标准值 (lx) Illuminance standard value	
		训练 train	比赛 competition
篮球、排球、羽毛球、网球、手球、田径(室内)、体操、艺术体操、技巧、武术 Basketball, Volleyball, Badminton, Tennis, Handball, Athletics (Indoor), Gymnastics, Artistic Gymnastics, Skill, Wushu	地面 Ground level	300	750
棒球、垒球 Baseball, Softball	地面 Ground level	-	750
保龄球 Bowling	置瓶区 Place to put bottles	300	500
举重 Weightlifting	台面 Platform surface	200	750
击剑 Fencing	台面 Platform surface	500	750
柔道、中国摔跤、国际摔跤 Judo, Chinese Wrestling, International Wrestling	地面 Ground level	500	1000
拳击 Boxing	台面 Platform surface	500	2000
乒乓球 Table Tennis	台面 top of a table	750	1000
游泳、蹼泳、跳水、水球 Swimming, Webbing, Diving, Water Polo	水面 the surface of the water	300	750
花样游泳 Synchronized swimming	水面 the surface of the water	500	750
冰球、速度滑冰、花样滑冰 Ice Hockey, Speed Skating, Figure Skating	冰面 Ice surface	300	1500
围棋、中国象棋、国际象棋 Go, Chinese Chess, Chess	台面 top of a table	300	750
桥牌 Chess and Card	桌面 top of a table	300	500
射击 Shooting	靶心 Bullseye	1000	1500
	射击位 Firing position	地面 Ground level	300
足球、曲棍球 Soccer, Hockey	观看距离 Watching Distance	120m	300
		160m	500
		200m	750
观众席 Auditorium	座位面 The surface of the seat	-	100
健身房 Gym	地面 Ground level	200	-

医院建筑 照明标准值 Hospital buildings Lighting standard value

场所 Places	参考平面及其高度 Reference plane and its height	照度标准值 (lx) Illuminance standard value	UGR	Ra
治疗室 Treatment Room	0.75m水平面 Level surface	300	19	80
化验室 Laboratory	0.75m水平面 Level surface	500	19	80
手术室 Operating room	0.75m水平面 Level surface	750	19	80
诊室 Consultation room	0.75m水平面 Level surface	300	19	80
候诊室、挂号厅 Waiting room, registration hall	0.75m水平面 Level surface	200	22	80
病房 Ward	地面 Ground level	100	19	80
护士站 Nurse's station	0.75m水平面 Level surface	300	-	80
药房 Pharmacy	0.75m水平面 Level surface	500	19	80
重症监护室 Intensive Care Unit	0.75m水平面 Level surface	300	19	80

家居建筑 照明标准值 Home building Lighting standard values

场所 Places	参考平面及其高度 Reference plane and its height	照度标准值 (lx) Illuminance standard value	Ra	
起居室 Living Room	一般活动 General Activities	0.75m水平面 Level surface	100	80
	书写、阅读 Writing, Reading	0.75m水平面 Level surface	300	80
卧室 Bedroom	一般活动 General Activities	0.75m水平面 Level surface	75	80
卧室 Bedroom	床头、阅读 Bedside, Reading	0.75m水平面 Level surface	150	80
餐厅 Dining Room		0.75m水平面 Level surface	150	80
卧室 Bedroom	一般活动 General Activities	0.75m水平面 Level surface	100	80
	操作台 Control panel	台面 top of a table	150	80
卫生间 Bathroom		0.75m水平面 Level surface	100	80

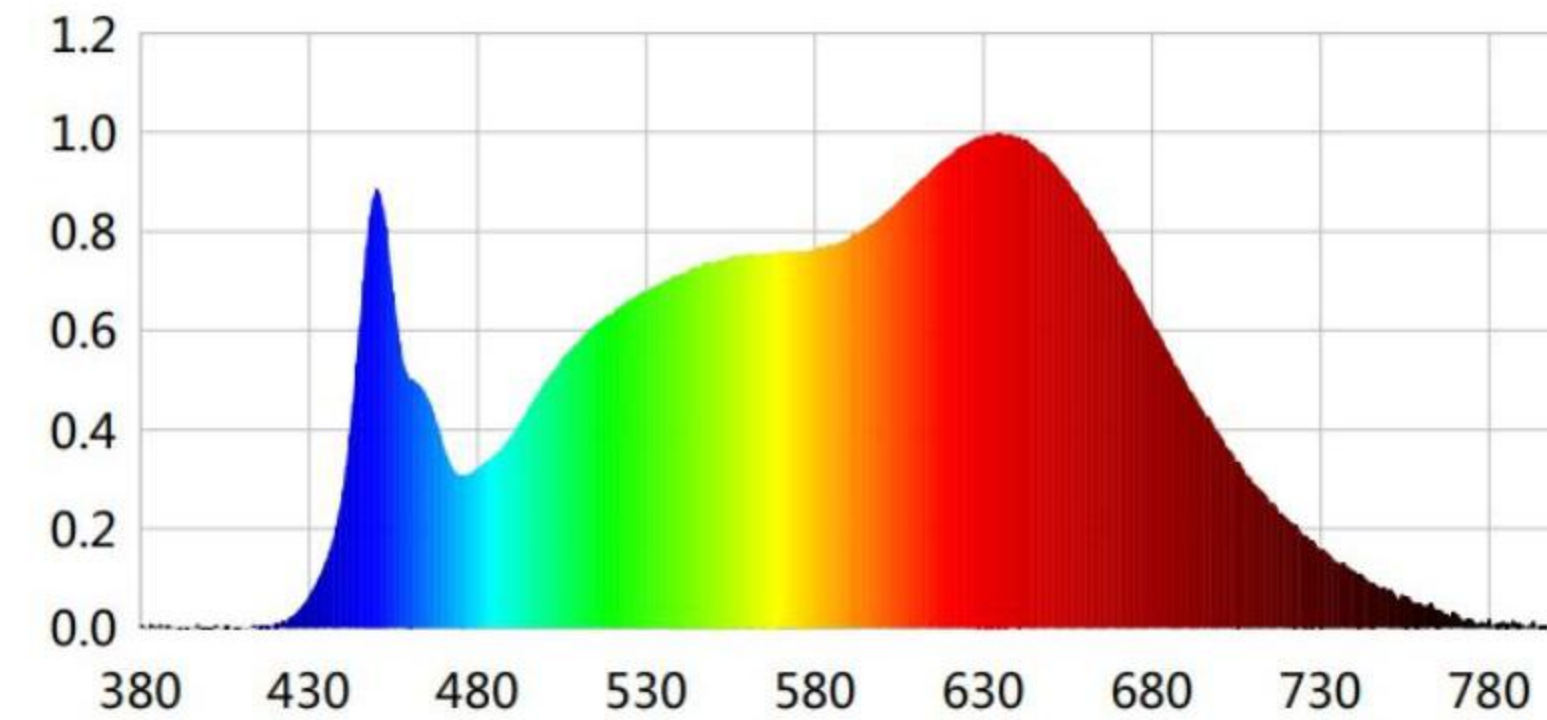
办公建筑 照明标准值 Office Building Lighting standard values

场所 Places	参考平面及其高度 Reference plane and its height	照度标准值 (lx) Illuminance standard value	UGR	Ra
普通办公室 General Office	0.75m水平面 Level surface	300	19	80
高档办公室 Premium Office	0.75m水平面 Level surface	500	19	80
会议室 Meeting room	0.75m水平面 Level surface	300	19	80
接待厅、前台 Reception, Front Desk	0.75m水平面 Level surface	300	-	80
营业厅 Business Office	0.75m水平面 Level surface	300	22	80
设计室 Design office	实际工作面 top of a table	500	19	80
文件整理、复印、发行室 Document organization, copying and distribution room	0.75m水平面 Level surface	300	-	80
资料、档案室 Data and archive room	0.75m水平面 Level surface	200	-	80

交流互动  
Communication and interaction

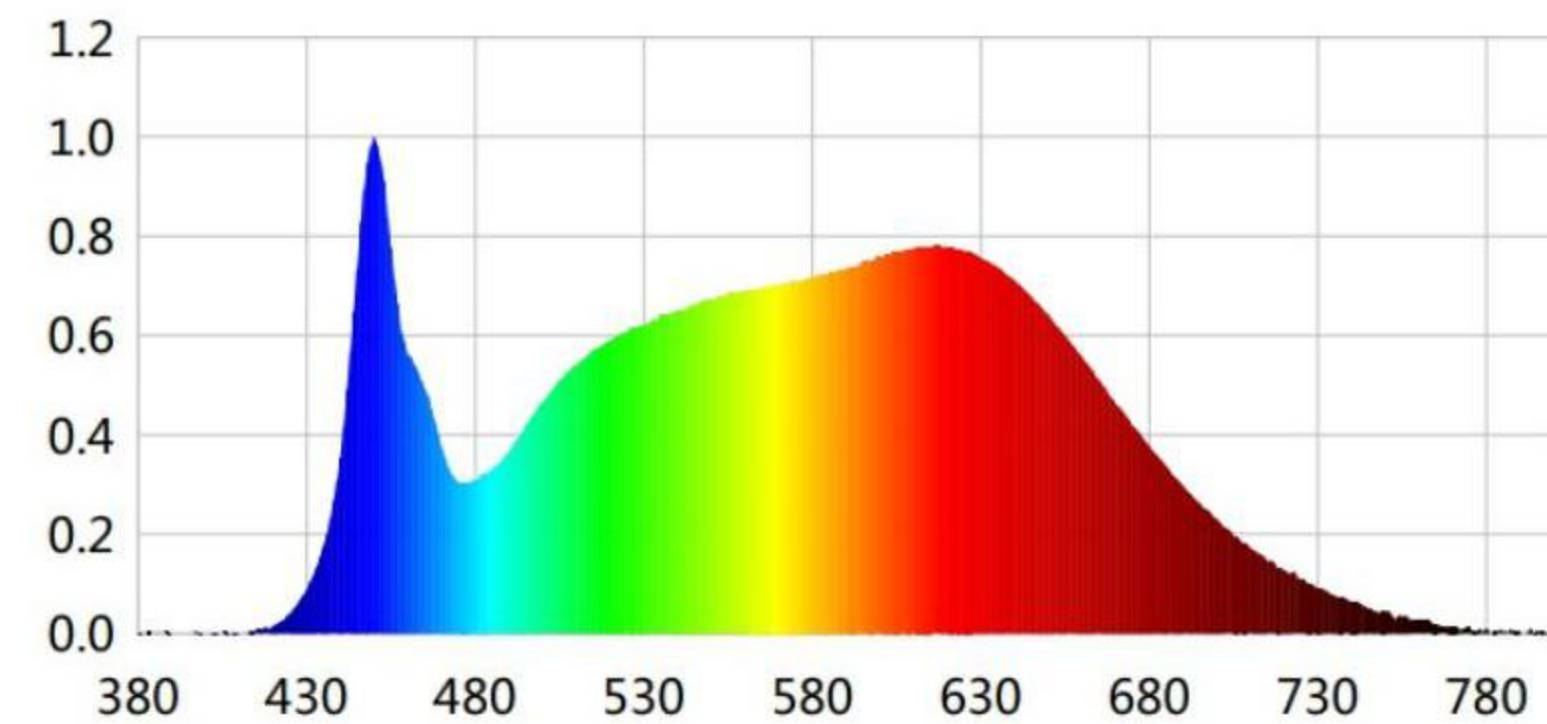
一、关于全光谱灯带 About Full Spectral Light Strips

- 1、什么叫做全光谱? What is a full spectrum light strip
- 2、使用全光谱的有什么好处? What are the benefits of using full spectrum lamps?
- 3、如何分辨真假全光谱? 请问下方3份光谱图和参数, 哪份才是真正的全光谱?  
How to distinguish true from false full spectrum? May I ask which of the following three spectra and parameters is the true full spectrum?



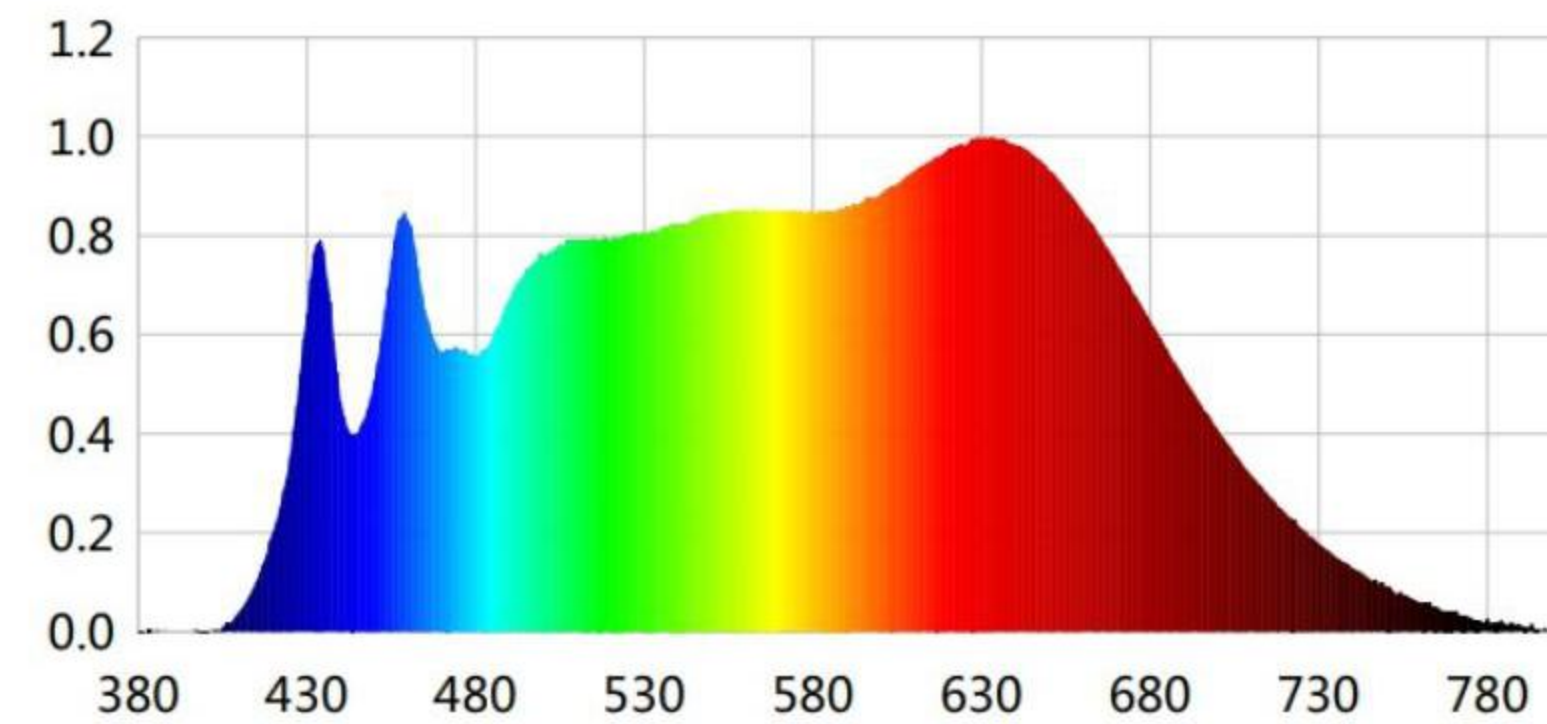
显色指数: Ra= 98.0  
R1 =99 R2 =98 R3 =94 R4 =98 R5 =99 R6 =96 R7 =99 R8 =100  
R9 =98 R10=94 R11=96 R12=78 R13=100 R14=96 R15=98

图 (1)



显色指数: Ra= 98.1  
R1 =97 R2 =98 R3 =98 R4 =97 R5 =97 R6 =97 R7 =98 R8 =98  
R9 =98 R10=98 R11=95 R12=91 R13=97 R14=98 R15=98

图 (2)



显色指数: Ra= 99.0  
R1 =99 R2 =100 R3 =98 R4 =98 R5 =99 R6 =99 R7 =99 R8 =99  
R9 =98 R10=99 R11=97 R12=96 R13=99 R14=99 R15=99

图 (3)

二、功率高亮度就一定高吗? Does high power necessarily mean high brightness?

以上两个问题欢迎广大朋友一起交流探讨, 凡是对上述两个问题有充分认识或独到见解的朋友赠送专业书籍一本。  
The above two questions are welcome for discussion and exchange among friends. Friends who have full understanding or unique insights on the above two questions will receive a professional book as a gift.